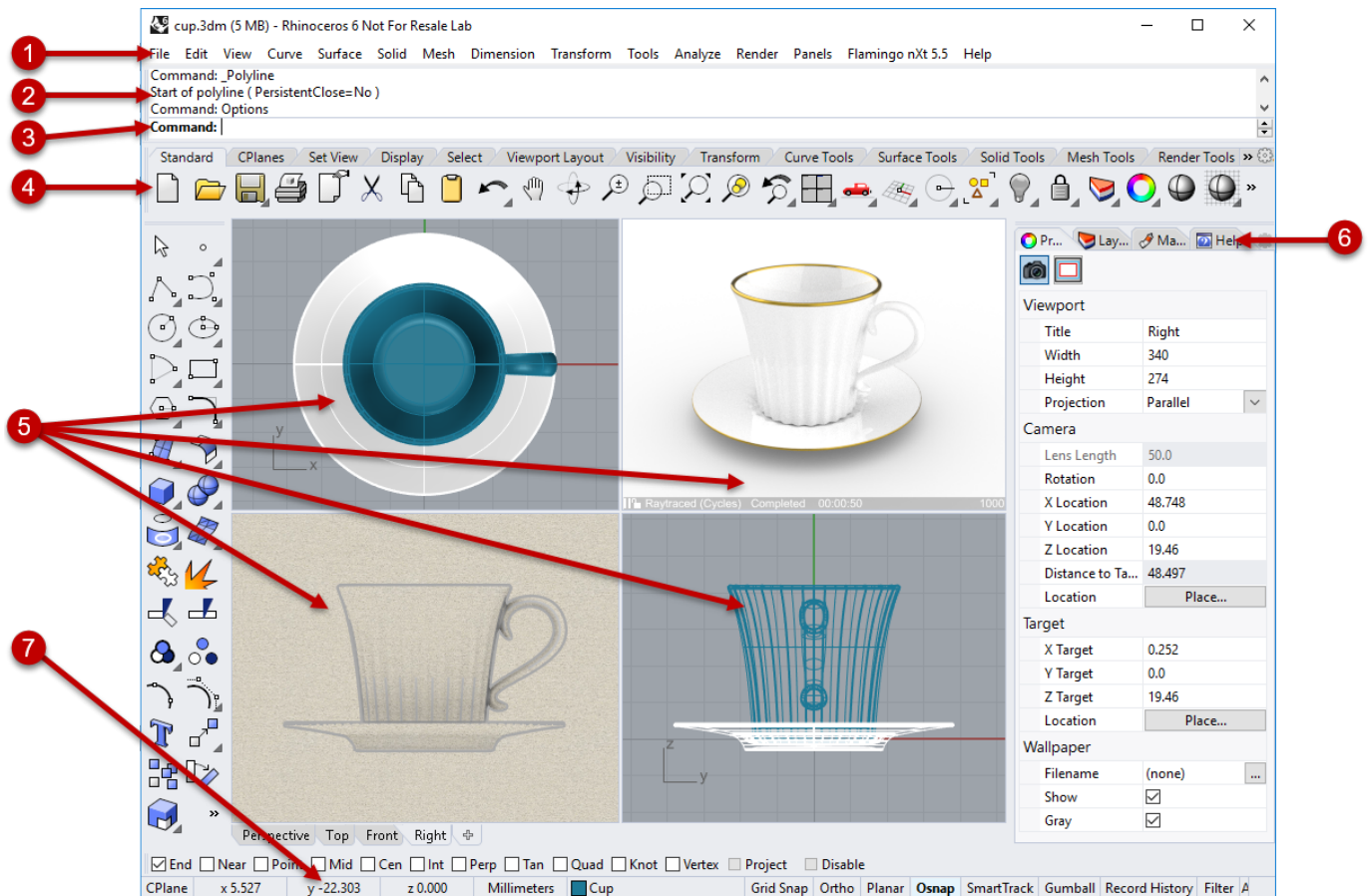


1 - Introduction

La modélisation 3D est le processus consistant à créer la représentation mathématique des surfaces composant un objet. Le modèle obtenu est affiché à l'écran sous forme d'image en 2 dimensions. Rhino fournit des outils permettant de créer, d'afficher et de manipuler ces surfaces.

L'interface de Rhino

L'image ci-dessous illustre certaines des fonctions les plus importantes de la fenêtre de Rhino.



Menu (1)

Le menu regroupe les commandes de Rhino selon leur fonction

Fenêtre de l'historique (2)

La fenêtre de l'historique affiche les commandes et les invites précédentes.

Invite de commande (3)

L'invite de commande affiche les actions concernant la commande en cours ainsi que les options de la commande sur lesquelles vous pouvez cliquer ; elle permet également de taper les noms et les options des commandes.

Barres d'outils (4)

Les barres d'outils contiennent des icônes pour lancer les commandes. De nombreuses icônes des barres d'outils présentent une deuxième commande qui peut être exécutée en cliquant avec le bouton de droite de la souris. L'info-bulle qui apparaît lorsque vous passez sur les icônes indique ce que font les boutons droit et gauche de la souris.



Pour accéder à la commande de la première ligne

- ▶ Cliquez sur l'icône avec le **bouton de gauche de la souris**.



Pour accéder à la commande de la deuxième ligne

- ▶ Cliquez sur l'icône avec le **bouton de droite de la souris**.

Fenêtres (5)

Les fenêtres affichent l'environnement de travail de Rhino.

Panneaux (6)

Les panneaux à onglets contiennent les paramètres de différents éléments, tels que les calques et les propriétés entre autres.

Barre d'état (7)

La barre d'état se trouve en bas de la fenêtre de Rhino. Elle affiche le système de coordonnées actuel, la position du curseur et les unités. Elle permet également d'accéder rapidement aux calques et inverse le statut des aides à la modélisation.

Commandes de Rhino

Rhino est un programme qui exécute des *commandes*. En d'autres termes, toutes les actions sont activées par des commandes nommées telles que **Ligne**, **Boîte** ou **AnalyseCourbure**.

Astuce : Pour en savoir plus sur une commande, utilisez le panneau de [l'aide de commande](#). Ou lancez la commande et appuyez sur **F1** pour ouvrir la rubrique de l'aide correspondante.

Les commandes sont accessibles à travers les *menus* et les *barres d'outils* ou en *tapant* leur nom. Dans les sections suivantes, vous étudierez comment utiliser ces méthodes. Il se peut qu'une méthode vous convienne mieux. Aucune méthode n'est meilleure qu'une autre.

Dans ces exercices, vous apprendrez à utiliser les commandes, les outils de navigation, les modes d'affichage ombrés, le rendu, et la manipulation d'objets.

Astuce : Pour annuler une commande en cours, appuyez sur la touche **Échap**.

Dans ce didacticiel vous allez :

- Lancer une commande en cliquant dans le menu.
- Lancer une commande en cliquant sur un bouton de barre d'outils.
- Lancer une commandes en tapant son nom.



Pour commencer votre premier modèle Rhino

1. Lancez **Rhino**.
2. Dans le menu **Fichier**, cliquez sur **Nouveau**.
3. Dans la boîte de dialogue **Ouvrir un fichier modèle**, sélectionnez **Petits Objets - Centimètres.3dm** et cliquez sur **Ouvrir**.

Fichiers modèles

Un *fichier modèle* est un fichier qui sert de point de départ à un nouveau modèle de Rhino. Lorsque vous commencez un nouveau modèle, Rhino vous offre des fichiers modèles par défaut qui définissent les unités adaptées à la taille du modèle, quelques calques et une configuration standard sur quatre fenêtres.

Les fichiers modèles personnalisés peuvent définir tout type d'informations telles que les unités, les configurations des fenêtres, les calques et même inclure une géométrie. Si vous créez souvent des modèles similaires, définissez et enregistrez un modèle à utiliser comme fichier modèle (voir la commande **EnregistrerFichierModèle** dans l'aide). Ainsi, vous n'aurez pas besoin de configurer votre fichier chaque fois que vous créez un nouveau modèle. Vous pouvez démarrer un nouveau modèle à partir de vos propres fichiers modèle et commencer à partir de là.

Commencer à partir du menu

La plupart des commandes de Rhino se trouvent dans les menus.

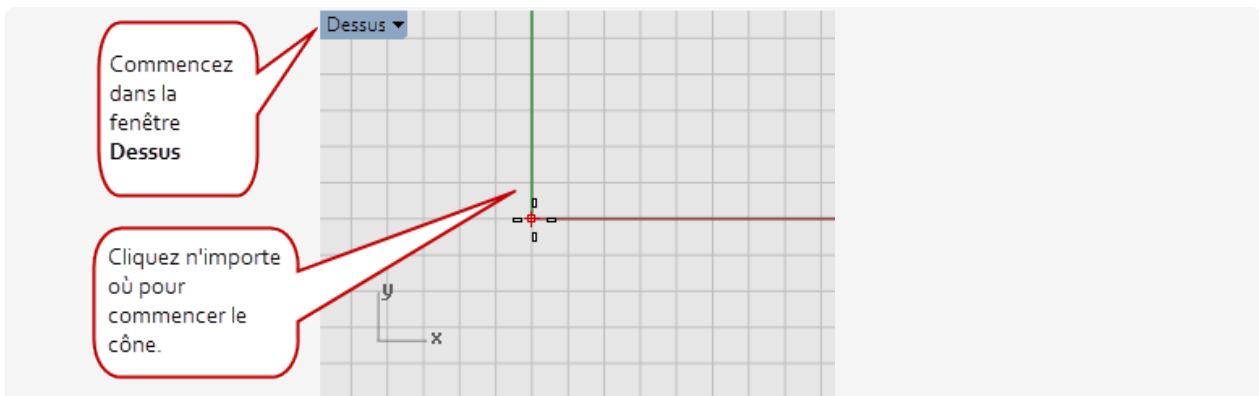


Lancer la commande Cône

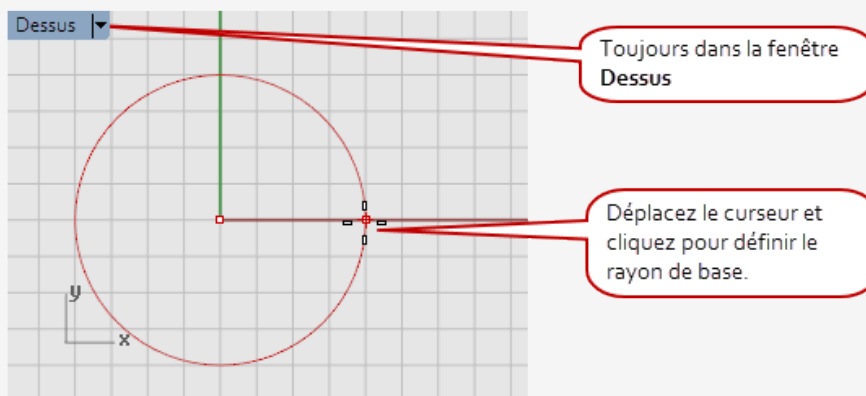
- ▶ Dans le menu **Solide**, cliquez sur **Cône**.
Pour obtenir de l'aide sur la commande Cône, appuyez sur **F1** maintenant ou à tout moment pendant la durée d'exécution de la commande.

Dessiner le cône

1. À l'invite **Base du cône...**, dans la fenêtre **Dessus**, cliquez pour définir le centre de la base du cône.

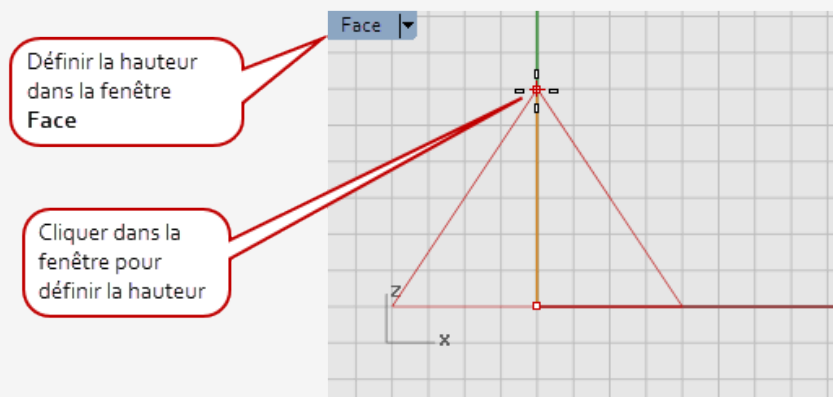


2. À l'invite **Rayon**, dans la fenêtre **Dessus**, faites glisser la souris et cliquez pour dessiner la base du cône.

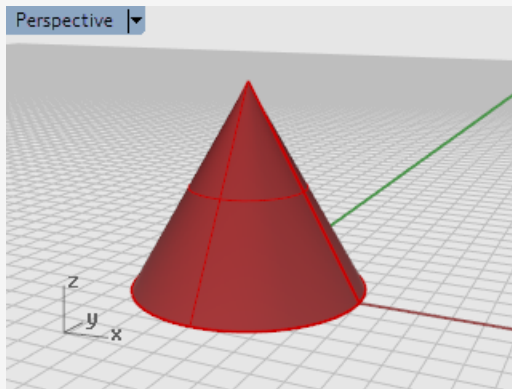


3. À l'invite **Sommet du cône**, dans la fenêtre **Face**, faites glisser la souris verticalement.

Observez la vue en **perspective**.



4. Cliquez pour placer le sommet du cône.

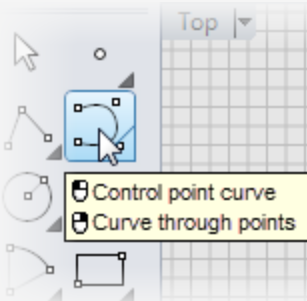


Lancer à partir d'un bouton de barre d'outils

Les barres d'outils fournissent une interface graphique aux commandes.

Pour afficher l'info-bulle d'un bouton, placez le pointeur sur l'icône

- ▶ Les noms des commandes qui peuvent être exécutées en cliquant avec la souris apparaissent. Les info-bulles affichent les commandes assignées aux boutons de gauche et de droite de la souris.



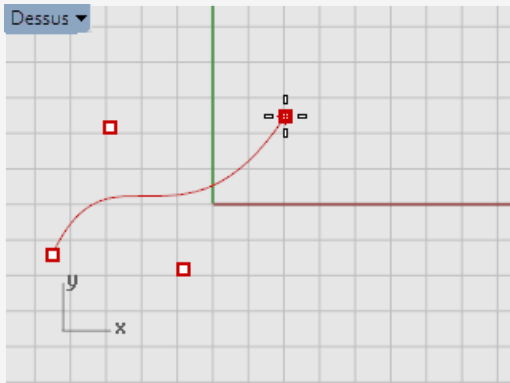
Lancez la commande Courbe

- ▶ Dans la barre d'outils ancrée à gauche de la fenêtre de Rhino, cliquez sur l'icône **Courbe à partir des points de contrôle**.
Pour obtenir de l'aide sur la commande Courbe, appuyez sur **F1** maintenant ou à tout moment pendant la durée d'exécution de la commande.

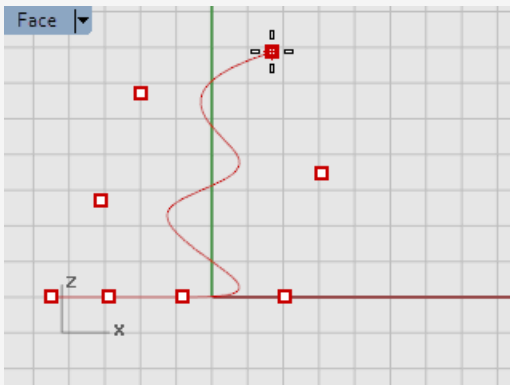
Dessiner la courbe

1. À l'invite **Point de départ de la courbe**, dans la fenêtre **Dessus**, cliquez pour commencer la courbe.

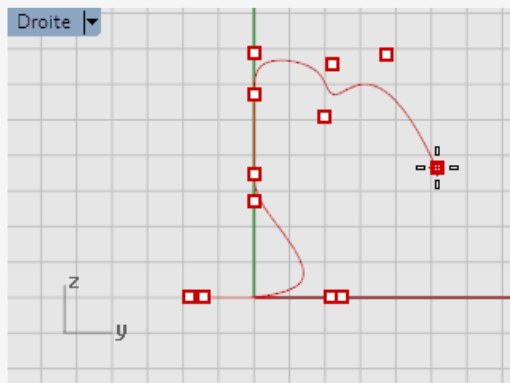
- Aux invites **Point suivant...**, dans la fenêtre **Dessus**, cliquez pour définir plusieurs points.



- Aux invites **Point suivant...**, déplacez la souris dans la fenêtre **Face** et cliquez pour placer plusieurs points.

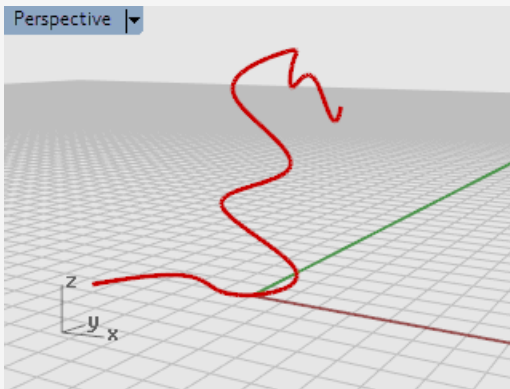


- Aux invites **Point suivant...**, déplacez la souris dans la fenêtre **Droite** et cliquez pour placer plusieurs points.



- Cliquez avec le bouton de droite, appuyez sur **Entrée** ou appuyez sur la **barre d'espace** pour terminer la courbe.

6. Regardez la courbe dans la fenêtre en **Perspective** .



Admirez votre travail

- ▶ Dans la fenêtre **Perspective**, faites glisser la souris en maintenant le bouton droit enfoncé pour faire tourner la vue.

Lancer une commande à partir de la ligne de commandes

Vous pouvez lancer une commande en tapant son nom.



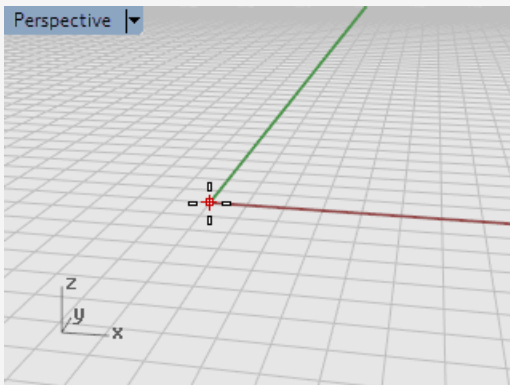
Lancer la commande **Sphère** à partir du clavier

1. Lorsque l'invite de commande est vide (si elle contient du texte, appuyez sur la touche **Échap**), tapez simplement **Sphère**.
Quand vous tapez la première lettre d'une commande, une liste de commandes possibles apparaît. La commande la plus utilisée par le passé apparaît automatiquement dans la ligne de commande.
2. Lorsque le nom de la commande **Sphère** apparaît, appuyez sur **Entrée** ou cliquez sur **Sphère** dans la liste.
Pour obtenir de l'aide sur la commande **Sphère**, appuyez sur **F1** maintenant ou à tout moment pendant la durée d'exécution de la commande.

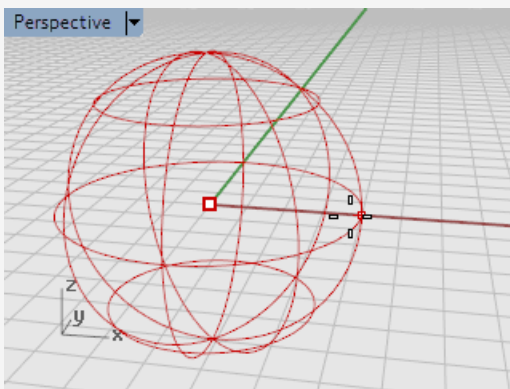
Dessiner la sphère

Par défaut, la commande **Sphère** est exécutée avec l'option **Centre, rayon**, vous pouvez donc tout simplement commencer à définir le centre de la sphère.

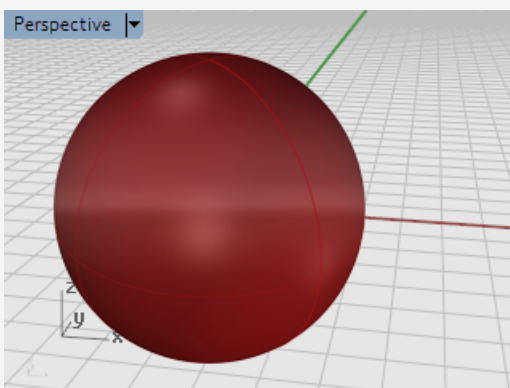
2. À l'invite **Centre de la sphère**, cliquez dans la fenêtre **Perspective** pour indiquer le centre de la sphère.



3. À l'invite **Rayon...**, dans la fenêtre **Perspective**, éloignez la souris du centre et cliquez pour dessiner la sphère.



4. Dans la fenêtre **Perspective**, cliquez avec le bouton de droite sur le **titre de la fenêtre** et, dans le menu, cliquez sur **Ombré**.
Vous pouvez aussi utiliser le menu **Vue** pour définir la fenêtre en mode **Ombré**.
Le mode ombré nous permet de voir les surfaces sous forme d'objets opaques au lieu d'un ensemble de fils.



Pour plus d'informations sur les modes d'affichage

1. Dans le menu **Outils** de Rhino, cliquez sur **Options**.
2. Dans les **Options de Rhino**, cliquez sur **Vue** puis sur **Modes d'affichage**.
3. Dans la boîte de dialogue **Modes d'affichage**, cliquez sur le bouton **Aide**.

Annuler une erreur

Si vous avez fait une erreur vous pouvez revenir en arrière avec la commande annuler.



Annuler une commande

- ▶ Dans le menu **Édition**, cliquez sur **Annuler**.
Ou appuyez sur les touches **Ctrl** et **Z**.
- Vous pouvez aussi annuler une série de commandes. ou **rétablir** une **annulation**.



Rétablir des commandes

- ▶ Dans le menu **Édition**, cliquez sur **Rétablir**.
Ou appuyez sur les touches **Ctrl** et **Y**.

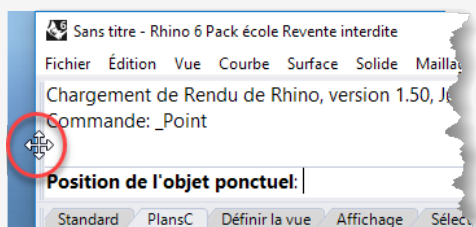
La fenêtre et l'invite de commande

La fenêtre de commandes contient l'historique et l'invite de commandes.

Par défaut, la fenêtre est ancrée en haut de la fenêtre principale de Rhino, mais vous pouvez la laisser flottante comme une barre d'outils. Vous pouvez l'ancrer en haut ou en bas de la fenêtre de Rhino, au-dessus, en dessous ou à côté de la barre d'outils principale ou de la barre des accrochages aux objets.

Pour rendre la fenêtre flottante

1. Cliquez sur les barres verticales à gauche de la fenêtre de commande et faites glisser.



2. Faites glisser la fenêtre de commande où vous souhaitez l'ancrer.
Lorsque vous déplacez la fenêtre, une zone ombrée bleue apparaît là où la fenêtre peut être ancrée.
3. Relâchez le bouton de la souris lorsque la zone ombrée bleue représente la position où vous souhaitez ancrer la fenêtre.

Nous recommandons d'agrandir cette fenêtre afin qu'elle affiche au moins trois lignes de texte.

Pour changer la taille de la fenêtre de commandes

1. Déplacez votre souris sur le bord de la fenêtre de commande jusqu'à ce que la flèche vers le haut et le bas apparaisse.
2. Cliquez sur le bord de la fenêtre et déplacez-le pour qu'au moins trois lignes de texte soient visibles.

L'*invite de commande* est la zone de l'écran où vous tapez les commandes, choisissez les options, entrez les distances et les angles et lisez les indications pour la bonne exécution des commandes.

L'invite de commandes affiche entre parenthèses les *options* de la commande en cours. Pour activer une option, cliquez dessus avec la souris, tapez son nom ou la lettre soulignée. Les options vous offrent différentes méthodes pour l'utilisation d'une même commande. Les invites sont des messages qui vous indiquent ce que vous devez faire (sélectionner des objets, entrer des informations ou indiquer un point sur l'écran). Quand vous commencez à construire des objets les invites prennent toute leur importance puisqu'elles vous indiquent ce que vous devez faire.

Options de commande

Les options permettent de choisir le mode de fonctionnement des commandes. Par exemple, quand vous créez un cercle, il est normalement dessiné sur le plan de construction actif. La commande **Cercle** dispose de plusieurs options, telles que **Vertical** et **AutourCourbe**.

Pour choisir une option de commande

1. Commencez à taper **Cercle**.
Dès que vous aurez tapé assez de lettres pour identifier la commande, le mot **Cercle** sera automatiquement saisi dans l'invite.
2. Appuyez sur **Entrée**.
Les options de la commande **Cercle** apparaissent :
Centre du cercle (Déformable Vertical 2Points 3Points Tangent AutourCourbe AjusterPoints)

3. Cliquez sur **Vertical** ou tapez **V** pour dessiner un cercle vertical par rapport au plan de construction actif.

Répéter la dernière la dernière commande.

Beaucoup d'actions sont répétitives dans Rhino. Vous pouvez avoir besoin de déplacer ou copier plusieurs objets, par exemple. Il est possible de répéter les commandes.



Pour répéter la dernière commande

Toutes ces actions ont la même fonction :

- ▶ Appuyez sur **Entrée** quand aucune commande n'est en cours.
- ▶ Appuyer sur la barre d'**Espace**.
- ▶ Cliquez avec le **bouton droit de la souris** dans une fenêtre.

Remarque : Certaines commandes comme **Annuler** et **Supprimer** ne peuvent pas être répétées. La commande qui a été utilisée avant celles-ci sera alors répétée. Cela vous évite d'annuler un trop grand nombre de commandes ou d'effacer des objets accidentellement.

De plus, il est souvent utile de pouvoir répéter une commande utilisée avant l'annulation d'une erreur. Pour mieux correspondre à votre mode de travail, vous pouvez définir la liste des commandes qui ne seront pas répétées dans **Outils > Options > Général > Ne jamais répéter ces commandes**.

Annuler une commande

Lorsque vous lancez la mauvaise commande ou vous vous trompez au cours d'une commande, vous disposez de plusieurs méthodes pour interrompre la commande en cours.



Pour interrompre la commande en cours

Lorsqu'une commande est en cours :

- ▶ Appuyez sur la touche **Échap**.
La ligne de commande est effacée et revient à l'invite **Commande**.
- ▶ Cliquez sur un bouton ou sur une commande dans un menu.
La commande en cours est immédiatement interrompue et la commande suivante est lancée.



Obtenir de l'aide à tout moment

Consultez l'*aide de Rhino* pour des informations plus détaillées sur des commandes spécifiques.

Pour obtenir de l'aide sur une commande spécifique

- ▶ Pour obtenir de l'**aide** sur une commande, appuyez sur **F1** lorsque la commande est en cours d'exécution.
La fenêtre de l'aide s'ouvre directement à la page traitant cette commande.
- ▶ Dans le menu **?**, cliquez sur **Aide sur les commandes**.
L'**aide** de Rhino s'affichera dans un panneau ancrable.
Cochez la case **Actualisation automatique** pour afficher de manière dynamique la rubrique de l'aide concernant la commande en cours.
- ▶ Trouver les réponses aux questions souvent posées : [Assistance sur Rhino](#).

2 - Objets de Rhino

Les objets géométriques de base dans Rhino sont : les points, les courbes, les surfaces, les polysurfaces, les solides, les objets d'extrusion légers et les maillages polygonaux.

Ce chapitre approfondit les bases mathématiques impliqués dans la modélisation avec Rhino. Il n'est pas nécessaire de tout comprendre dans ce chapitre afin de commencer à utiliser Rhino.

Pourquoi la modélisation NURBS

Les NURBS (B-splines rationnelles non uniformes) sont des représentations mathématiques qui permettent de définir précisément toute forme allant d'une simple ligne, un cercle, un arc ou une surface en 2D à une surface ou un solide organique complexe de forme libre en 3D. Grâce à leur flexibilité et à leur précision, les modèles NURBS peuvent être utilisés dans n'importe quels processus, tels que l'illustration, l'animation ou la fabrication.

La géométrie NURBS est une norme pour les dessinateurs qui travaillent en 3D où les formes sont libres et où le fond et la forme sont aussi importants l'un que l'autre. Rhino est utilisé dans l'industrie navale, aérospatiale et automobile. Les créateurs d'accessoires pour la maison ou le bureau, de meubles, d'équipements médicaux et sportifs, de chaussures et de bijoux utilisent Rhino pour créer les modèles de forme libre.

La modélisation NURBS est aussi beaucoup utilisée par les professionnels en animation et arts graphiques. L'avantage des NURBS par rapport aux modeleurs de polygones est que les surfaces NURBS n'ont pas de facettes. Vous pouvez calculer le rendu et créer un maillage à partir de votre modèle à n'importe quelle résolution.

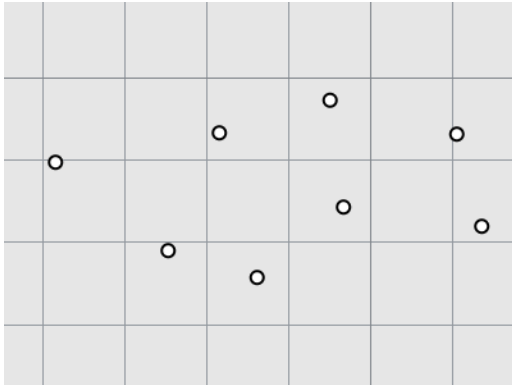
Voir aussi

Pour plus de renseignements sur les mathématiques des NURBS, consultez *Informations sur les NURBS* sur <http://www.rhino3d.com/nurbs/>

Pour encore plus de détails, consultez l'article Wikipedia, *B-spline rationnelle non uniforme* sur <https://fr.wikipedia.org/wiki/NURBS>.

Points

Les objets ponctuels représentent un point dans l'espace 3D. Ce sont les objets les plus simples dans Rhino. Les points peuvent être placés partout dans l'espace. Les points sont souvent utilisés en tant que paramètres fictifs.

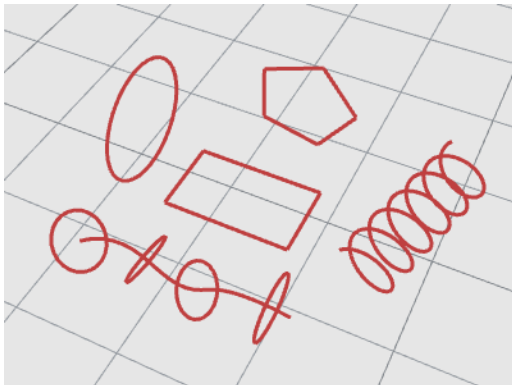


Courbes

Une courbe dans Rhino est similaire à un morceau de fil de fer. Elle peut être droite ou ondulée, ouverte ou fermée. Une *polycourbe* possède plusieurs segments de courbe joints par leurs extrémités.

Rhino vous offre de nombreux outils pour dessiner des courbes. Vous pouvez dessiner des lignes droites, des polygones formés par des segments de lignes connectés, des arcs, des cercles, des polygones, des ellipses, des hélices et des spirales.

Vous pouvez aussi dessiner des courbes en utilisant des *points de contrôle* et dessiner des courbes qui passent par des points sélectionnés.

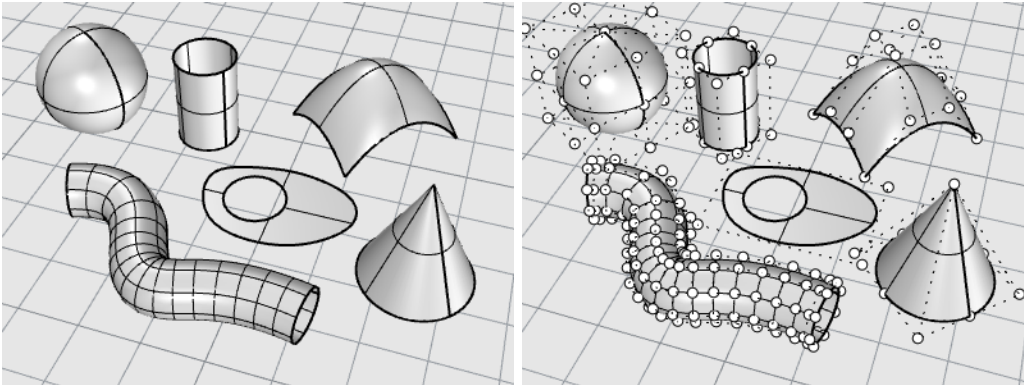


Dans Rhino les courbes comprennent les lignes, les arcs, les cercles, les courbes de forme libre et les combinaisons entre ces entités. Les courbes peuvent être ouvertes ou fermées, planes ou non planes.

Surfaces

Une surface est comme une feuille rectangulaire en caoutchouc déformable. Les formes NURBS peuvent représenter des figures simples, telles que des plans et des cylindres ou des figures sculptées aux formes libres.

Toutes les commandes de création de surfaces dans Rhino donnent le même objet : une surface NURBS. Rhino possède de nombreux outils pour créer des surfaces directement ou pour créer des surfaces à partir de courbes du modèle.

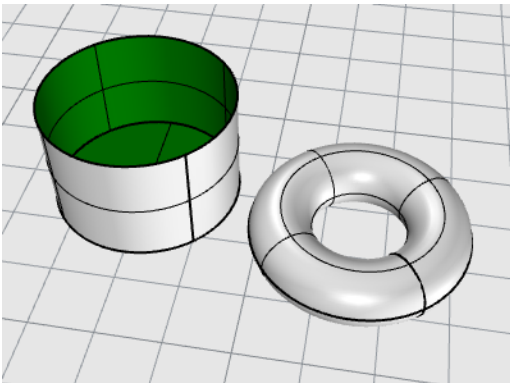


Toutes les surfaces NURBS ont une organisation rectangulaire par définition.

Même une surface fermée, telle qu'un cylindre, peut être représentée comme un morceau de papier rectangulaire qui a été enroulé pour que les deux côtés opposés se touchent. L'endroit où les bords s'unissent est appelé *jointure*.

Surfaces ouvertes et surfaces fermées

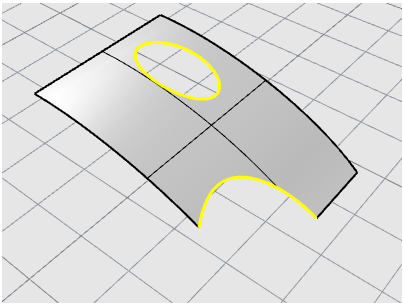
Une surface peut être ouverte ou fermée. Un cylindre ouvert est fermé dans une direction. Un tore est fermé dans deux directions.



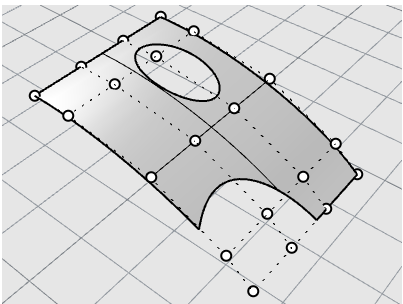
Surfaces limitées et non limitées

Les surfaces peuvent être limitées ou non limitées. Une surface limitée est composée de deux parties : une surface sous-jacente qui définit la forme géométrique et les courbes limites qui marquent les sections de la surface sous-jacente qui sont supprimées.

Les surfaces limitées sont créées avec des commandes qui limitent ou divisent des surfaces à l'aide de courbes ou d'autres surfaces. Certaines commandes créent directement des surfaces limitées.

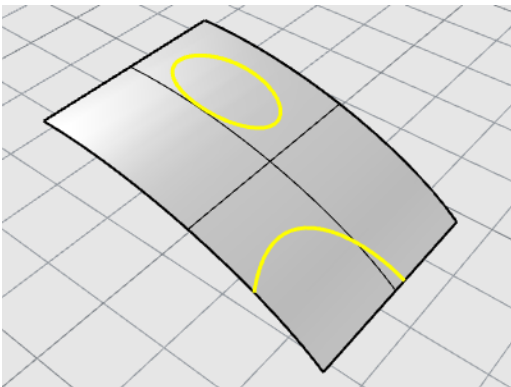


La forme d'une surface est toujours définie par une série de points de contrôle organisés sur un modèle rectangulaire.

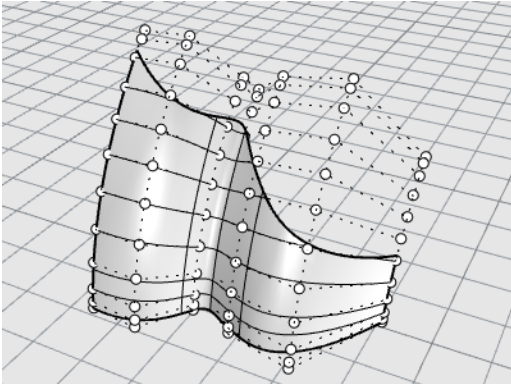


Afin de savoir si une surface est limitée utilisez la commande **Propriétés**. Certaines commandes de Rhino ne fonctionnent que sur des surfaces qui ne sont pas limitées et certains logiciels ne peuvent pas importer de surfaces NURBS limitées.

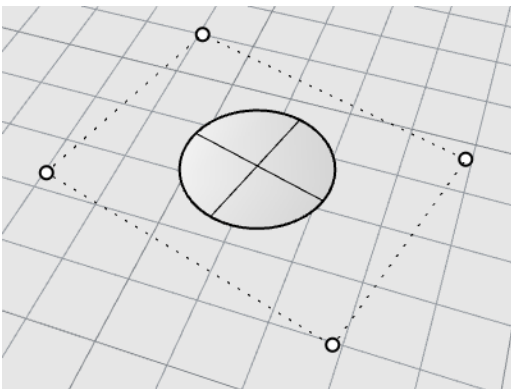
Les courbes limites reposent sur la surface sous-jacente. La surface sous-jacente peut être plus grande que les courbes limites, mais vous ne la verrez pas car Rhino ne dessine pas la partie de la surface se trouvant en dehors des courbes limites. Toutes les surfaces limitées retiennent les informations sur la géométrie de leur surface sous-jacente. Vous pouvez enlever les courbes limites pour que la surface revienne à son état original, c'est-à-dire non limitée, avec la commande **AnnulerLimite**.



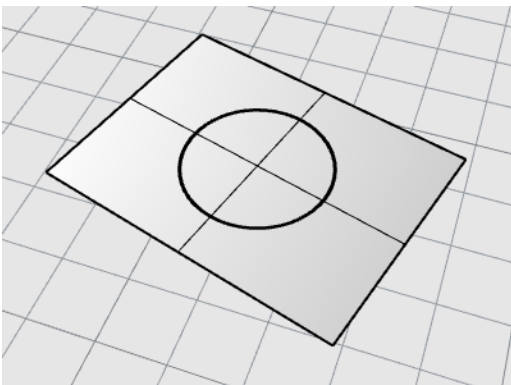
Lorsqu'une courbe limite traverse une surface en diagonale elle n'a aucune relation réelle avec la structure des points de contrôle de la surface. Vous pouvez le voir si vous sélectionnez une surface limitée de ce type et activez ses points de contrôle. Vous verrez les points de contrôle de toute la surface sous-jacente.



Si vous créez une surface à partir d'une courbe plane, il peut s'agir d'une surface limitée. La surface suivante a été créée à partir d'un cercle. L'affichage des points de contrôle montre la structure rectangulaire de la surface.



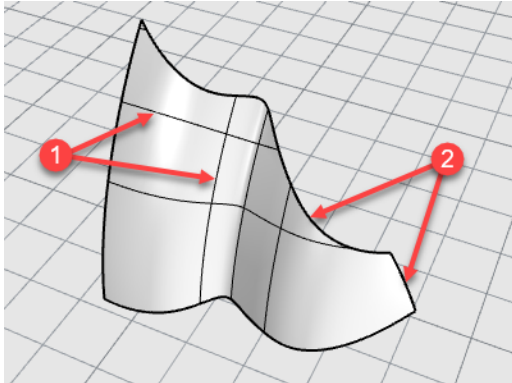
La commande **AnnulerLimite** supprime la courbe limite de la surface pour récupérer la surface rectangulaire non limitée sous-jacente.



Courbes isoparamétriques et bords d'une surface

En mode filaire, les surfaces ressemblent à une série de courbes qui se croisent. Ces courbes sont appelées *courbes isoparamétriques* ou *isocourbes*. et elles vous aident à visualiser la forme de la surface. Les courbes isoparamétriques ne définissent pas la surface, elles sont une simple aide visuelle pour que vous puissiez voir la surface à l'écran. Quand une surface est sélectionnée, toutes ses courbes isoparamétriques sont mises en surbrillance.

Les bords délimitent la surface. Les bords des surfaces peuvent être utilisés pour l'exécution de commandes.



Courbes isoparamétriques (1), bords (2).

Degré des courbes et des surfaces

Une courbe NURBS est définie par quatre données : degré, points de contrôle, nœuds et règle d'évaluation.

Les fonctions NURBS sont des polynômes rationnels et le degré de la NURBS est le degré du polynôme.

Un polynôme est une fonction telle que $y = 3x^3 - 2x + 1$. Le "degré" du polynôme est la puissance maximale de la variable. Par exemple, le degré de $3 \cdot x^3 - 2 \cdot x + 1$ est 3; le degré de $-x^5 + x^2$ est 5 et ainsi de suite.

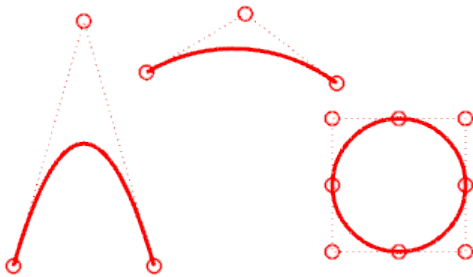
Du point de vue de la modélisation NURBS, le (degré -1) est le nombre maximum de « courbures » qu'il peut y avoir dans chaque segment. Cette valeur détermine dans quelle mesure vous pouvez jouer sur la forme de la courbe.

Par exemple :

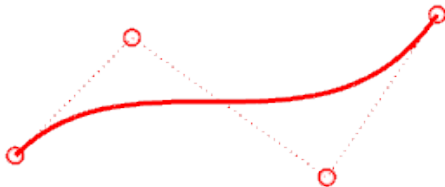
- Une courbe de degré 1 doit avoir au moins deux points de contrôle.
Une ligne est de degré 1. Elle a zéro courbure.



- Une courbe de degré 2 doit avoir au moins trois points de contrôle.
Les paraboles, les hyperboles, les arcs et les cercles (courbes de section conique) sont de degré 2. Elles ont une seule courbure.



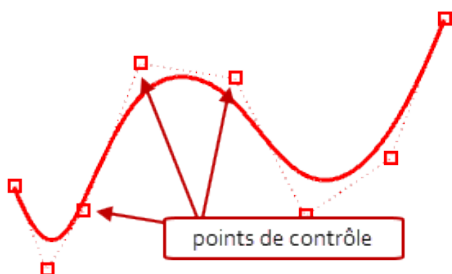
- Une courbe de degré 3 doit avoir au moins quatre points de contrôle.
Une courbe de Bézier cubique est de degré 3. Si vous organisez ses points de contrôle en forme de zig-zag, vous pouvez obtenir deux courbures.



Pour plus d'informations sur la géométrie des courbes, consultez l'article de Wikipedia, Galerie de courbes sur https://en.wikipedia.org/wiki/Gallery_of_curves.

Points de contrôle

Les points de contrôle ont une influence sur la forme d'une courbe ou d'une surface. Le point de contrôle contient plusieurs informations telles que la position, la direction et le poids. Vous pouvez modifier sensiblement la forme d'une courbe ou d'une surface en déplaçant ses points de contrôle. Rhino vous offre de nombreux outils pour la modification à l'aide des points de contrôle. Dans les tutoriels de ce manuel vous verrez comment manipuler les points de contrôle.



Visibilité des points de contrôle

Pour modifier des courbes et des surfaces à l'aide des points de contrôle, utilisez la commande **ActiverPoints** (F10) pour activer les points de contrôle.

Quand vous avez terminé les modifications, utilisez la commande **DésactiverPoints** (F11) ou appuyez sur **Échap**.

Les points de contrôle des polysurfaces ne peuvent pas être activés avec la commande **ActiverPoints**. Si vous modifiez les points de contrôle des polysurfaces vous risquez de séparer les bords des surfaces jointes et de créer des « trous » dans la polysurface. Une commande spéciale **ActiverPointsSolide** active les points de poignée sur les polysurfaces qui agissent comme des points de contrôle.

Changer la position des points de contrôle

Quand vous déplacez des points de contrôle, la courbe ou la surface est modifiée et Rhino la redessine progressivement. Les commandes de transformation de Rhino, telles que **Déplacer**, **Copier**, **Rotation** et **Échelle** peuvent être utilisées pour manipuler des points individuellement ou en groupe.

Ajouter, supprimer et redistribuer les points de contrôle

En ajoutant des points de contrôle sur une courbe, vous pouvez mieux contrôler sa forme. Les commandes telles que **InsérerPointContrôle**, **InsérerPointÉdition** et **InsérerPointRebroussement** ajoutent des points de contrôle sur des courbes.

De plus, en manipulant les points de contrôle vous pouvez supprimer des points de rebroussement, créer des courbes uniformes et ajouter ou supprimer des détails.

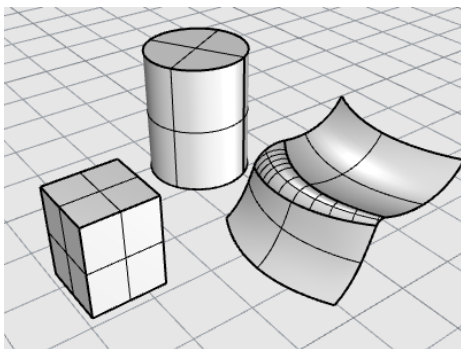
Certaines commandes telles que **Reconstruire**, **Profilier**, **ChangerDegré** et **Lisser** offrent des solutions automatisées pour la redistribution des points de contrôle sur une courbe ou une surface.

D'autres commandes, telles que le déplacement des points de contrôle avec la souris ou par intervalles, la commande **Guide** et la commande **DéplacerUVN**, vous permettent de contrôler manuellement la position des points de contrôle, séparément ou en groupe.

La touche **Suppr** permet de supprimer les points de contrôle sélectionnés sur une courbe. La forme de la courbe est alors modifiée.

Polysurfaces

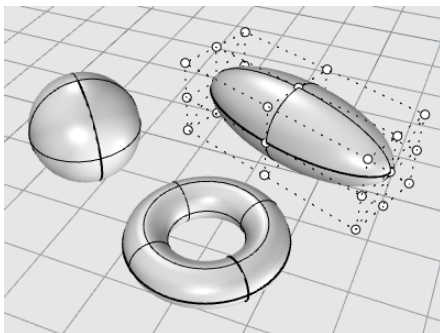
Une *polysurface* est constituée de plusieurs surfaces jointes. Une polysurface renfermant un volume définit un solide.



Solides

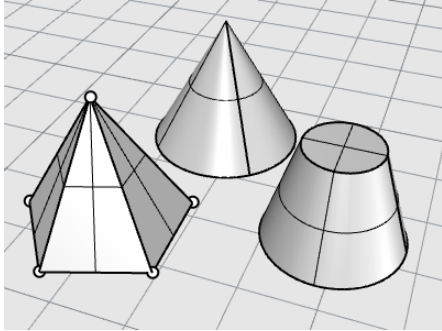
Un solide est une surface ou une polysurface renfermant un volume. Un solide est automatiquement créé si une surface ou une polysurface est entièrement fermée. Rhino crée des solides constitués d'une seule surface, d'une polysurface, d'une extrusion ou d'un maillage.

Une surface simple peut se refermer sur elle-même. Comme par exemple les objets créés avec les commandes **Sphère**, **Tore** et **Ellipsoïde**. Les points de contrôle peuvent être affichés sur des solides composés d'une seule surface et déplacés pour changer la forme de l'objet.



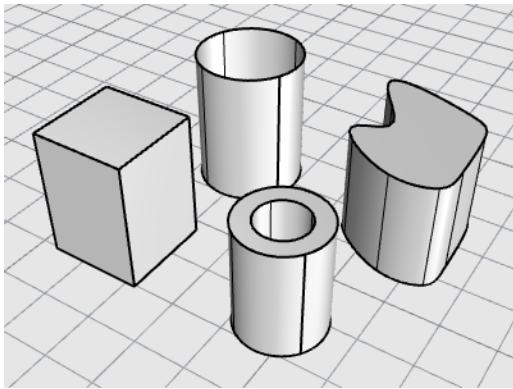
Certaines commandes de Rhino créent des solides constitués d'une polysurface.
Pyramide, Cône et **CôneTronqué** sont des exemples de commande qui créent des solides composés d'une polysurface.

La commande **ActiverPointsSolide** active les points de poignée sur les polysurfaces qui agissent comme des points de contrôle.



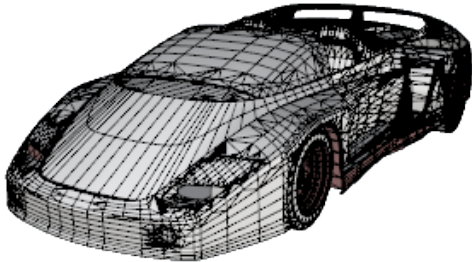
Objets d'extrusion légers

Les objets d'extrusion utilisent une courbe de profil et une longueur comme définition au lieu d'un réseau de courbes isoparamétriques comme pour les objets NURBS. Les commandes **Boîte, Cylindre, Tube** et **ExtruderCourbe** créent des objets d'extrusion. Les objets d'extrusion peuvent être fermés avec un plan ou ouverts. Ces objets seront convertis en polysurfaces par certaines commandes si nécessaire afin d'ajouter des informations supplémentaires pour l'édition.



Objets maillés

Étant donné que beaucoup de modeleurs utilisent les maillages polygonaux pour représenter la géométrie pour le rendu, l'animation, la stéréolithographie, la visualisation et les analyses par la méthode des éléments finis, la commande **Maillage** traduit la géométrie NURBS en maillages polygonaux afin de pouvoir exporter les modèles vers d'autres logiciels. De plus, les commandes de création de maillage, **SphèreMaillée**, **BoîteMaillée**, **CylindreMaillé**, etc. dessinent des objets maillés.



Remarque : Il n'existe pas de méthode simple et facile pour la conversion d'un modèle maillé en un modèle NURBS. L'information qui définit les objets est complètement différente dans les deux cas.

Cependant, Rhino dispose de quelques commandes permettant de dessiner sur des maillages et d'extraire les sommets et d'autres informations des objets maillés afin de pouvoir créer des objets NURBS à partir des informations de maillage.

3 - Sélectionner des objets

Afin de réaliser la plupart des opérations dans Rhino, vous devrez sélectionner un ou plusieurs objets. Les objets peuvent être sélectionnés en cliquant dessus. Cliquez en dehors de l'objet pour le désélectionner. Cette méthode vous permet de sélectionner un objet à la fois.

Les objets peuvent être sélectionnés avant de lancer une commande. Cette opération est appelée la *présélection*. La présélection est utile pour sélectionner des objets de départ dans de nombreuses commandes. Les objets présélectionnés sont utilisés lorsque la commande demande pour la première fois de sélectionner des objets.

Les objets peuvent également être sélectionnés au cours d'une commande lorsque celle-ci demande de le faire.

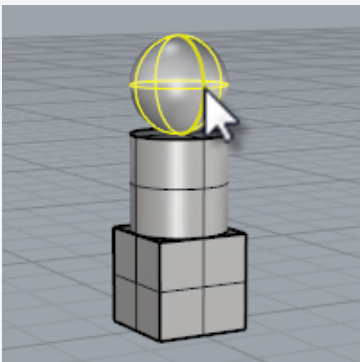
Par défaut, les objets sont affichés en jaune lorsqu'ils sont sélectionnés afin que vous puissiez les distinguer clairement. Cette couleur peut être modifiée dans les options de Rhino > Apparence > Couleurs > Affichage des objets > Objets sélectionnés.

Sélectionner et désélectionner des objets

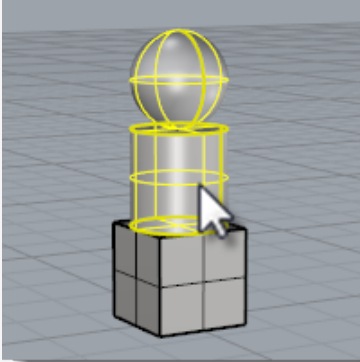


S'entraîner à sélectionner des objets

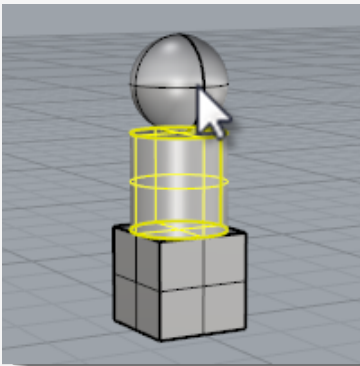
1. Ouvrez le modèle du tutoriel **Sélectionner des objets.3dm**.
(Menu ? > Apprendre à utiliser Rhino > Tutoriels et exemples > Guide de l'utilisateur > Sélectionner des objets)
2. Dans la fenêtre **Perspective**, cliquez sur la sphère pour la sélectionner. Vous remarquerez que la fenêtre Perspective affiche les objets en mode ombré. Les autres fenêtres utilisent le mode filaire. En mode ombré, vous pouvez cliquer où vous voulez sur l'objet pour le sélectionner. Vous n'êtes pas obligé de viser un des fils.



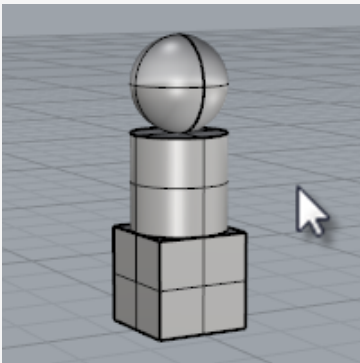
- Maintenez la touche **Maj** enfoncée et sélectionnez le cylindre.
Le cylindre est ajouté à la sélection.



- Maintenez la touche **Ctrl** enfoncée et cliquez à nouveau sur la sphère.
La sphère est éliminée de la sélection.



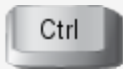
- Cliquez dans une zone vide de la fenêtre ou appuyez sur **Échap**.
La sélection est annulée.





Pour sélectionner des objets supplémentaires

- ▶ Maintenez la touche **Maj** enfoncée en cliquant sur les objets.



Pour retirer des objets d'une sélection

- ▶ Maintenez la touche **Ctrl** enfoncée et cliquez à nouveau sur l'objet.



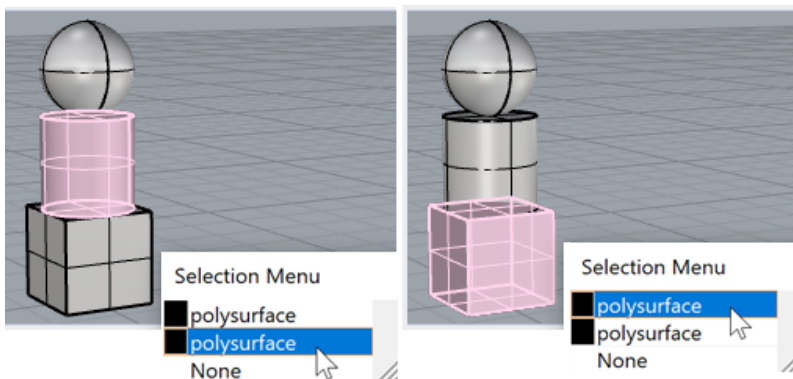
Pour annuler la sélection

- ▶ Cliquez dans une zone vide de la fenêtre ou appuyez sur **Échap**.

Menu de sélection

Si vous cliquez dans un endroit proche de plusieurs objets, il est possible que Rhino ne soit pas capable de déterminer lequel vous souhaitez sélectionner. Dans ce cas, un menu de sélection apparaît et affiche la liste des objets possibles.

Lorsque la souris passe sur le nom d'un objet dans la liste, l'objet correspondant est affiché en surbrillance dans le modèle. Vous pouvez aussi vous déplacer dans la liste des objets avec les flèches du clavier. Lorsque l'objet voulu apparaît en surbrillance, cliquez ou appuyez sur **Entrée** pour le sélectionner. Choisissez **Aucun** pour annuler la sélection.



Menu de sélection

Sélectionner les objets avec une fenêtre

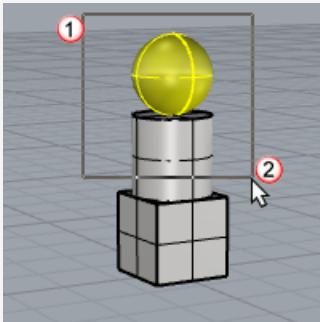
Vous pouvez aussi sélectionner plusieurs objets en utilisant une sélection par *fenêtre* ou par *recoupement*.

Vous pouvez cliquer dans zone vide de l'écran et faire glisser la souris pour créer une fenêtre de sélection.

Lorsque vous faites une sélection par fenêtre, les objets se trouvant complètement dans le rectangle sont sélectionnés. Lorsque vous faites une sélection par recoupement, les objets se trouvant complètement ou en partie dans le rectangle sont sélectionnés

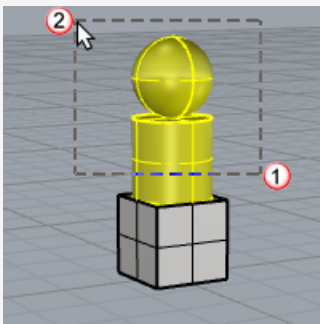
Pour faire une sélection par fenêtre

- ▶ Cliquez dans une zone vide de l'écran et faites glisser la souris vers la droite.



Pour faire une sélection par recoupement

- ▶ Cliquez dans une zone vide de l'écran et faites glisser la souris vers la gauche.



Pour ajouter des objets

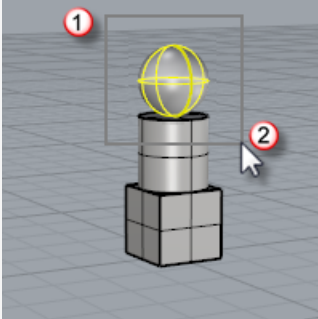
- ▶ Maintenez la touche **Maj** enfoncée pendant que vous faites une sélection par fenêtre ou par recoupement.

Pour supprimer des objets

- ▶ Maintenez la touche **Ctrl** enfoncée pendant que vous faites une sélection par fenêtre ou par recoupement.

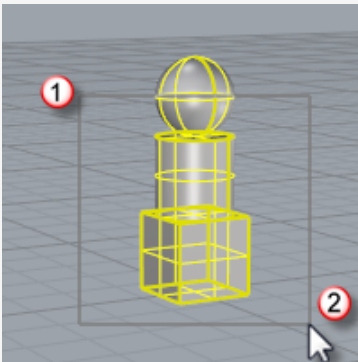
S'entraîner à sélectionner avec une fenêtre et par recoupement

1. Dans la fenêtre **Perspective** dessinez une fenêtre autour de la sphère comme le montre l'image ci-dessous.



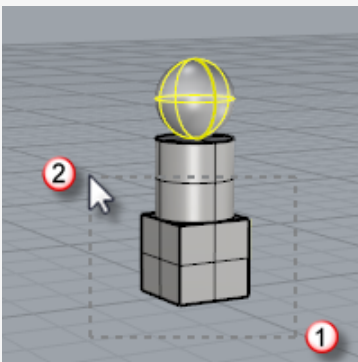
La sphère est sélectionnée.

2. Dans la fenêtre **Perspective**, maintenez la touche **Maj** et dessinez une fenêtre de gauche à droite autour de la boîte et du cylindre comme le montre l'illustration suivante.



Le cylindre et la boîte sont ajoutés à la sélection.

3. Dans la fenêtre **Perspective**, maintenez la touche **Ctrl** et dessinez un rectangle de sélection par recouvrement en allant de droite à gauche autour de la boîte et du cylindre comme le montre l'illustration suivante.



Le cylindre et la boîte sont retirés de la sélection.

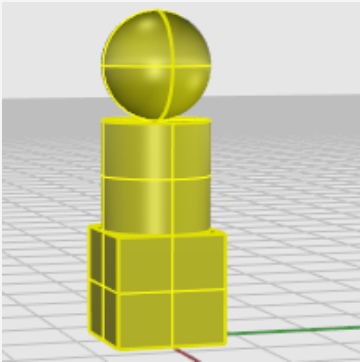
Autres façons de sélectionner des objets

Rhino possède de nombreuses commandes et méthodes pour sélectionner des objets. Vous pouvez sélectionner un objet à partir de son nom, de son calque, de sa couleur, de son type, du nom du groupe ; en le capturant avec une frontière englobante ou recoupante, etc. Recherchez la rubrique *Commandes de sélection* dans l'aide.

S'entraîner à sélectionner selon le type d'objet

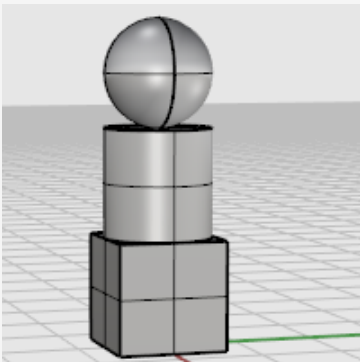
1. Dans l'invite de commande, tapez **ToutSélectionner**.

La commande ToutSélectionner permet de sélectionner tous les objets visibles et non verrouillés dans le modèle.



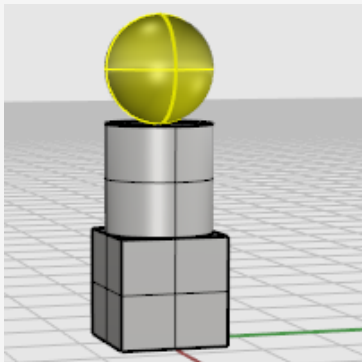
2. Tapez **RienSélectionner**.

La commande RienSélectionner retire tous les objets sélectionnés de la sélection.



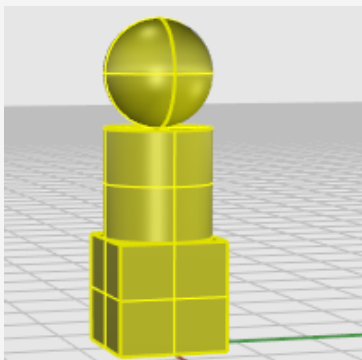
3. Tapez **SélSurfaces**.

La commande SélSurfaces sélectionne toutes les **surfaces** visibles et non verrouillées. Dans ce modèle, seule la sphère est une surface, les autres objets sont des **polysurfaces**.



4. Tapez **SélPolysurfaces**.

La commande SélPolysurfaces ajoute toutes les **polysurfaces** à la sélection. Dans ce modèle, le cylindre et la boîte sont des polysurfaces.



5. Appuyez sur la touche **Échap**.

La touche Échap annule la sélection, tout comme la commande RienSélectionner.

Sélection de sous-objets

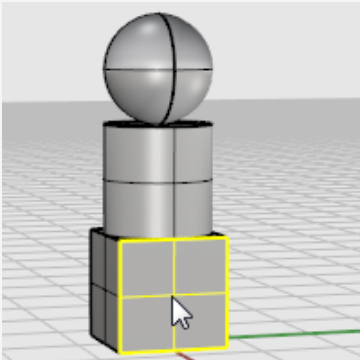
Vous pouvez sélectionner des sous-parties d'objets pour les utiliser avec des commandes, comme par exemple sélectionner un bord de surface à utiliser comme objet de départ pour la commande SurfaceParSections ou ExtruderCourbe. Les parties disponibles comprennent les faces de polysurface, les bords de surface et polysurface, les points de contrôle, les sommets, faces et frontières de maillage ainsi que les objets dans un groupe. Recherchez la rubrique *Sélection de sous-objets* dans l'aide.

Pour sélectionner des parties d'objets à utiliser avec d'autres commandes

- ▶ Maintenez enfoncées les touches **Ctrl** et **Maj** en même temps puis cliquez sur une partie d'un objet.

S'entraîner à sélectionner des sous-objets

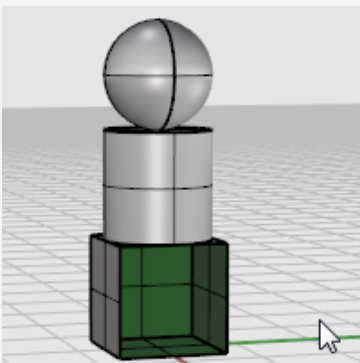
1. Dans la fenêtre **Perspective**, appuyez sur les touches **Ctrl** et **Maj** puis cliquez sur une des faces de la boîte comme le montre l'illustration suivante.



La face est alors mise en surbrillance.

2. Appuyez sur la touche **Suppr**.

La face de la boîte est séparée du solide et supprimée.



4 - Naviguer dans les fenêtres

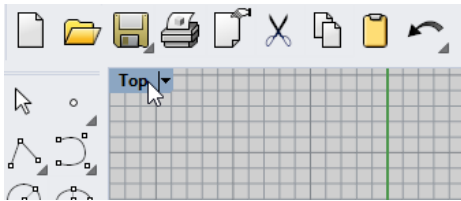
Les fenêtres se trouvent dans la zone d'affichage et elles affichent les différentes vues de votre modèle. Elles peuvent être ancrées ou flottantes.

Vous pouvez personnaliser ces fenêtres et modifier leur position à votre convenance. La taille et la position des fenêtres peuvent être modifiées même si les fenêtres seront toujours rectangulaires.

Chaque fenêtre possède un mode de projection et son propre plan de construction avec la grille sur laquelle se déplace le curseur. Pour agrandir une fenêtre afin qu'elle occupe toute la zone de dessin, double cliquez sur son titre.

Titre de la fenêtre

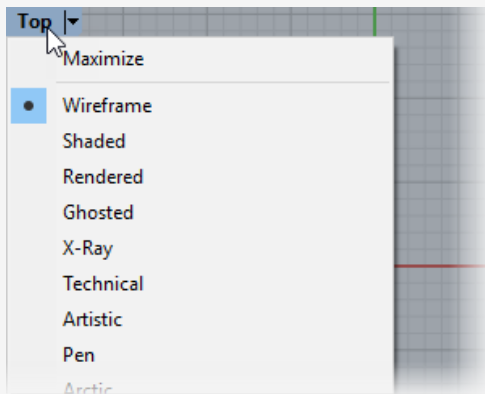
Les titres des fenêtres permettent de manipuler les vues. Pour déplacer une fenêtre, cliquez sur son titre et faites-le glisser. Pour changer la taille d'une fenêtre, déplacez sa limite. Vous pouvez créer de nouvelles fenêtres, changer le nom des fenêtres et utiliser des configurations prédéfinies à partir du menu du titre.



- ▶ Cliquez sur le titre pour rendre la fenêtre active sans modifier la vue ni l'ensemble de sélection.
- ▶ Faites glisser le titre d'une fenêtre pour déplacer celle-ci.
- ▶ Double cliquez sur le titre d'une fenêtre pour l'agrandir.
Double-cliquez à nouveau pour revenir à la configuration précédente.

Pour utiliser le menu du titre de la fenêtre

- ▶ Cliquez avec le bouton de droite sur le titre de la fenêtre ou cliquez sur la flèche à droite du titre pour afficher le menu.

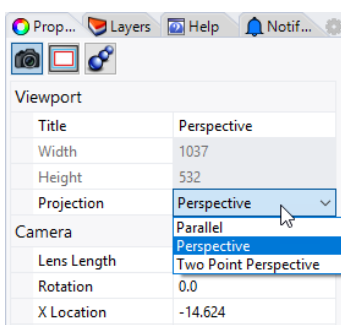


Le menu du titre de la fenêtre contient la plupart des commandes liées aux fenêtres et à l'affichage. Les mêmes commandes peuvent être trouvées dans le menu **Vue** de la barre de menu principale.

Projection de la fenêtre

La *projection* graphique est utilisée dans un dessin technique pour projeter l'image d'un objet tridimensionnel sur un plan fixe imaginaire.

La projection de la fenêtre peut être parallèle, perspective à trois points ou perspective à deux points. La projection de la fenêtre est définie dans ses propriétés. Lorsque aucun objet n'est sélectionné, le panneau des propriétés affiche les propriétés de la fenêtre actuelle.



La configuration par défaut avec quatre fenêtres est composée de trois vues en parallèle (Dessus, Face et Droite) et d'une vue en perspective.

Pour plus d'informations sur les projections graphiques, consultez https://en.wikipedia.org/wiki/Graphical_projection.

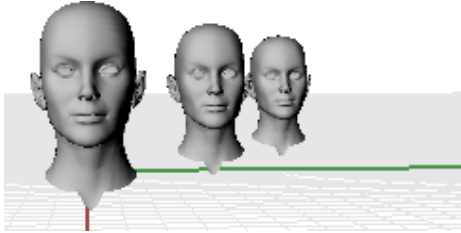
Parallèle

Dans une vue parallèle, toutes les lignes de la grille sont parallèles les unes par rapport aux autres et les objets identiques ont la même taille quelle que soit leur position. Les vues parallèles sont aussi appelées orthogonales.



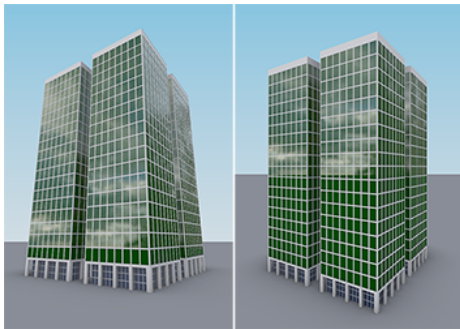
Perspective

Une vue en perspective utilise une perspective à trois points. Les lignes de la grille convergent vers un point. Ceci donne l'impression de profondeur. La projection en perspective fait que les objets plus éloignés semblent plus petits.



Perspective à deux points

Dans une vue en Perspective à deux points, les objets semblent plus petits lorsque leur distance horizontale augmente mais leur taille est la même lorsque la distance verticale change.



Perspective (gauche) par rapport à Perspective à deux points (droite).

Navigation dans les fenêtres

Pour travailler en 3D sur un ordinateur il est nécessaire de visualiser des objets 3D dessinés sur un support 2D, l'écran. Rhino fournit les outils nécessaires pour ce faire.

La facilité de navigation dans les vues de Rhino vous aide à mieux visualiser votre modèle. Vous pouvez regarder votre modèle depuis n'importe quelle direction, regarder tout le modèle ou regarder en détails. Vous pouvez changer votre vue au cours d'une commande pour voir exactement où vous voulez sélectionner un objet ou cliquer.

Navigation avec la souris

En faisant glisser la souris en maintenant le bouton de droite permet de manipuler facilement les vues et de voir le modèle sous différents angles. La navigation avec la souris est différente dans les fenêtres en parallèle et en perspective. Dans une fenêtre en parallèle, lorsque vous faites glisser la souris avec le bouton de droite, la vue est déplacée. Dans une fenêtre en perspective, lorsque vous faites glisser la souris avec le bouton de droite, la vue tourne et vous devez utiliser la touche **Maj** pour déplacer la vue.



Pour réaliser une panoramique dans une fenêtre

- ▶ Dans une fenêtre avec une projection parallèle, telle que la fenêtre **Dessus**, déplacez la souris en maintenant enfoncé le bouton droit.
- ▶ Dans la fenêtre **Perspective**, maintenez enfoncée la touche **Maj** et faites glisser la souris tout en appuyant sur le bouton de droite.



Annuler ou rétablir des changements de vue

Si vous êtes perdu, vous disposez de plusieurs méthodes pour vous réorienter :

- ▶ Appuyez sur la touche **Début** pour annuler les changements de vue.
- ▶ Appuyez sur la touche **Fin** pour rétablir un changement de vue.
- ▶ Pour que tous les objets soient visibles dans une fenêtre, utilisez la commande **Zoom** avec l'option **Étendu**.

Pour réaliser une rotation d'une vue en perspective

- ▶ Dans la fenêtre en **perspective**, appuyez sur le bouton droit de la souris et déplacez-vous en même temps pour effectuer une rotation de la vue et voir les objets sous un autre angle.

Pour zoomer

- ▶ Maintenez enfoncée la touche **Ctrl** et déplacez la souris verticalement tout en cliquant avec le bouton de droite.
- ▶ Si votre souris dispose d'une molette, vous pouvez aussi utiliser celle-ci pour jouer avec le zoom.

Combinaisons de touches et boutons



Panoramique

Dans les fenêtres parallèles telles que la vue de dessus, de face et de droite, cliquez avec le bouton de droite et **faites glisser**.

Dans les fenêtres en perspective, maintenez enfoncée la touche **Maj** et **faites glisser** la souris tout en appuyant sur le bouton de droite.



RotationVue

Dans les vues en perspective, faites **glisser** la souris tout en appuyant sur le bouton de droite.

Remarque : Il n'est pas habituel d'appliquer une rotation sur une vue parallèle. Il s'agit d'une opération spéciale qui devrait être utilisée avec précaution et parcimonie.

Dans les fenêtre parallèles (par exemple : Dessus, Face et Droite), maintenez enfoncées les touches **Ctrl** et **Maj** et **faites glisser** la souris tout en appuyant sur le bouton de droit.



Zoom

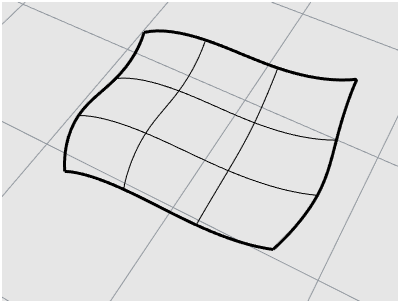
Maintenez enfoncée la touche **Ctrl** et **déplacez** la souris verticalement tout en appuyant sur le bouton de droite ou faites tourner la molette.

Modes d'affichage

Vous pouvez voir votre modèle de différentes façons, en mode filaire, ombré ou rendu, en fonction de vos besoins. Le mode filaire est normalement le plus rapide. Les modes ombrés permettent de mieux visualiser les formes des surfaces et des solides.

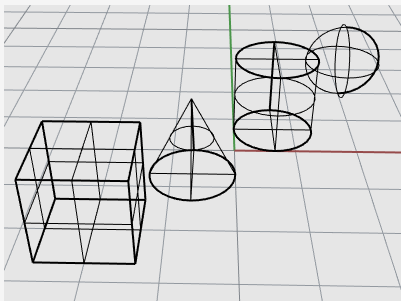
Filaire

En mode **Filaire**, les surfaces ressemblent à une série de courbes qui se croisent. Ces courbes sont appelées *courbes isoparamétriques* ou *isocourbes*. Les courbes isoparamétriques ne définissent pas vraiment la surface. Elles ne sont qu'une aide visuelle. Ce ne sont que des aides visuelles.



Pour définir le mode filaire

1. Ouvrez le modèle d'exemple, **Démarrer.3dm**.
(Menu ? > Apprendre à utiliser Rhino > Tutoriels et exemples > Guide de l'utilisateur > Démarrer)
2. Cliquez dans la fenêtre **Perspective** pour la rendre active.
Une fenêtre active est celle où toutes vos commandes et autres actions seront réalisées.
3. Cliquez avec le bouton de droite sur le titre du menu de la fenêtre puis cliquez sur **Filaire**.



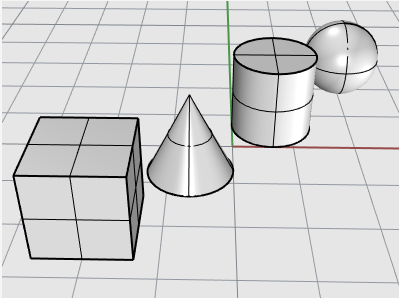
Ombre

Avec les modes **ombrés**, (Ombre, Rendu, Artistique et Crayon par exemple), les surfaces et les solides sont affichés avec des maillages de rendu.



Pour définir le mode ombre

1. Dans le menu de la fenêtre, cliquez sur **Ombre**.



2. Faites tourner la vue en faisant glisser la souris de bas en haut tout en appuyant sur le bouton de droite.
Vous vous trouvez maintenant en dessous des objets et vous regardez vers le haut. La grille du plan de construction vous permet de vous orienter.
3. Appuyez sur la touche **Début** pour revenir à la vue précédente.



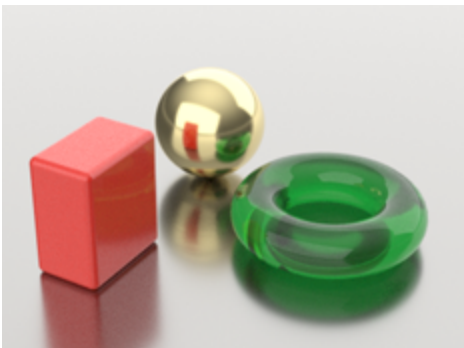
Rendu

Le mode Rendu affiche les objets en tenant compte des matériaux de rendu et des lumières.



Lancer de rayons

Le mode Lancer de rayons affiche les objets en tenant compte des matériaux et calcule le rendu de la scène et de l'éclairage par lancer de rayons en temps réel.



Autres modes ombrés

Les autres modes d'affichage et les paramètres personnalisés sont décrits dans l'[Aide de Rhino](#).



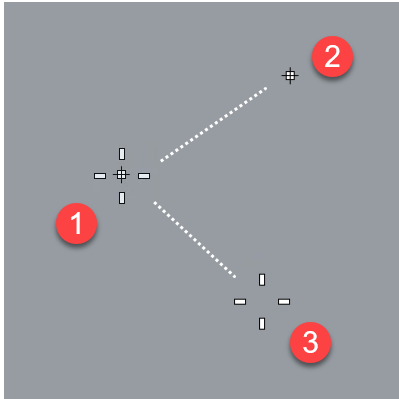
Modes d'affichage Artistique (gauche) et Crayon (droite)

5 - Modélisation précise

Le curseur peut toujours se déplacer librement mais vous avez besoin parfois de définir des restrictions sur le curseur. Vous pouvez restreindre le mouvement du curseur sur la grille du plan de construction, sur une distance ou un angle à partir d'un point, vous accrocher sur une position spécifique des objets existants ou entrer des coordonnées cartésiennes pour placer les points dans l'espace 2D ou 3D.

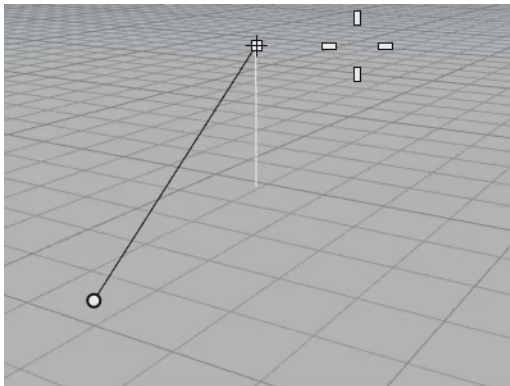
Le curseur de Rhino

Le curseur de Rhino est constitué d'un marqueur et d'une croix. Le marqueur reste normalement au centre de la croix. La croix suit toujours le mouvement de la souris.



Curseur (1), marqueur (2) et croix (3)

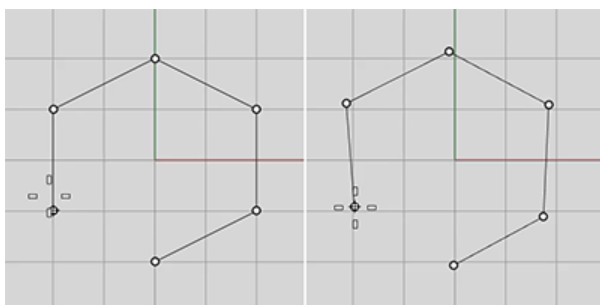
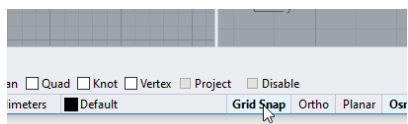
Le marqueur peut être séparé de la croix lorsqu'une contrainte est effective. Par exemple, lorsque le mode élévation est actif, une *ligne de repérage* connectée au marqueur s'affiche. C'est la position du marqueur qui est choisie lorsque vous cliquez avec le bouton gauche de la souris.



Magnétisme sur grille

Le magnétisme de la grille contraint le marqueur sur les points d'intersection d'une grille imaginaire qui s'étend à l'infini dans les directions x et y.

Cliquez sur le champ **Magnétisme** dans la barre d'état pour activer et désactiver le magnétisme. Cliquez avec le bouton de droite sur le champ Magnétisme pour définir l'intervalle du magnétisme et d'autres options.

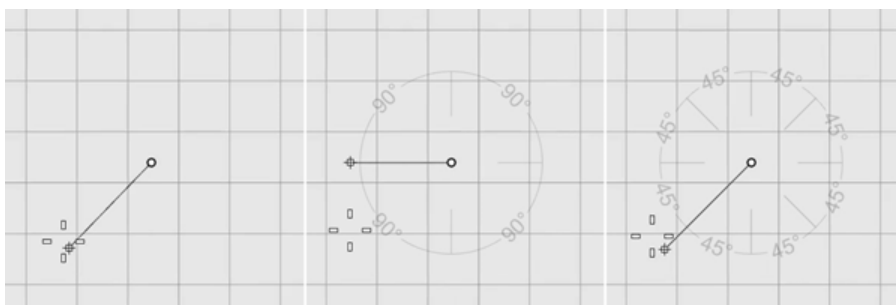
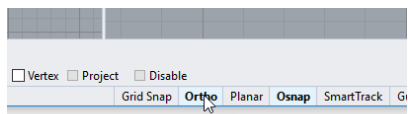


Magnétisme de la grille activé (gauche) ; Magnétisme de la grille désactivé (droite)

Mode Ortho

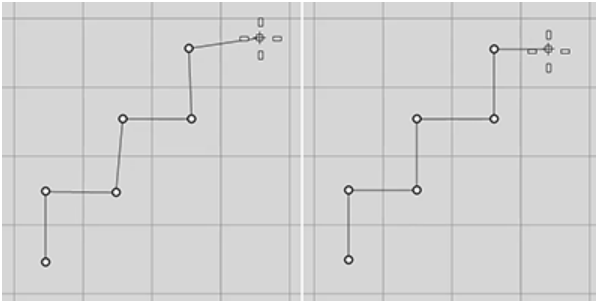
Le mode Ortho contraint le mouvement du marqueur ou le déplacement des objets à un certain groupe d'angles. Par défaut, cette contrainte est parallèle aux lignes de la grille mais vous pouvez changer ce paramètre.

Cliquez sur le champ **Ortho** dans la barre d'état pour activer et désactiver le mode Ortho. Maintenez la touche **Maj** enfoncée pour inverser le mode Ortho temporairement.



Ortho désactivé (gauche), Ortho 90° (centre), Ortho 45° (droite)

Ortho est actif après la sélection du premier point d'une commande. Par exemple, après avoir choisi le premier point d'une ligne, le deuxième point est contraint à l'angle Ortho.



Ortho désactivé (gauche), Ortho activé (droite)

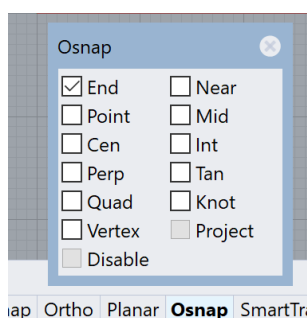
Si vous ne voulez un angle différent que pour une seule opération, la [contrainte d'angle](#) est plus rapide à utiliser. Vous pouvez entrer un angle spécifique pour une opération au lieu de changer l'angle du mode Ortho et de le rétablir ensuite.

Accrochages aux objets

Quand Rhino vous demande de choisir un point, vous pouvez utiliser les accrochages aux objets pour choisir une position précise sur un objet existant. Lorsque vous déplacez le curseur près d'un emplacement sur un objet correspondant à un accrochage actif, le marqueur se positionne automatiquement sur cet emplacement.

Contrôle des accrochages

Les accrochages aux objets sont définis dans le contrôle des accrochages. Le contrôle des accrochages est normalement ancré en bas de l'écran, mais il peut se trouver ailleurs ou être flottant. Si le contrôle des accrochages n'est pas ouvert, cliquez sur le champ **Accrochages** dans la barre d'état. Lorsqu'un accrochage est coché, le texte du champ **Accrochages** apparaît en gras.

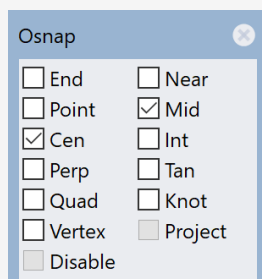


Accrochages aux objets persistants

Un accrochage aux objets persistant reste activé jusqu'à ce qu'il soit désactivé. Vous pouvez activer autant d'accrochages aux objets persistants que vous voulez.

Activer les accrochages aux objets persistants

- ▶ Dans le contrôle Accrochages, cliquez sur les cases des accrochages.

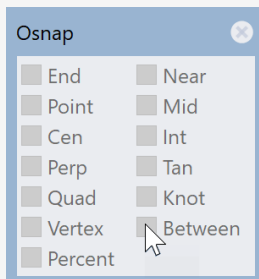


Accrochages aux objets temporaires

Lorsque de nombreux accrochages aux objets sont activés, ils peuvent interférer entre eux, vous avez donc la possibilité d'activer un accrochage pour une seule sélection. Les accrochages aux objets temporaires annulent tous les accrochages aux objets persistants. Vous pouvez ainsi conserver vos accrochages persistants mais les remplacer par un accrochage temporaire si besoin.

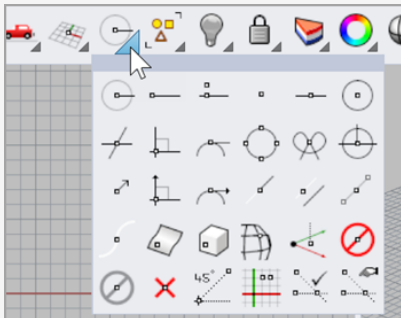
Activer les accrochages aux objets temporaires

- ▶ Maintenez enfoncée la touche **Maj** et passez la souris sur le contrôle Accrochages. Cliquez sur une des cases grises.



-ou-

- ▶ Sélectionnez un accrochage dans la barre d'outils Accrochages aux objets.



-ou-

- ▶ Pendant une commande, tapez le nom d'un accrochage, comme par exemple **cen** (centre), **int** (intersection), **tan** (tangent) et appuyez sur **Entrée**.

Les accrochages aux objets ont normalement priorité sur le magnétisme de la grille et les autres contraintes. Dans certains cas, les accrochages aux objets fonctionnent en synergie avec d'autres contraintes. Nous verrons des exemples dans ce chapitre plus tard. Pour plus d'informations et des clips de démonstration, consultez la rubrique de l'aide de Rhino sur les [Accrochages aux objets](#).

Pour désactiver temporairement tous les accrochages aux objets persistants

- ▶ Dans le contrôle **Accrochages**, cliquez sur le bouton **Désactiver**.
Tous les accrochages aux objets persistants seront désactivés temporairement mais ils resteront cochés.

Pour désactiver tous les accrochages aux objets persistants

- ▶ Dans la barre d'outils **Accrochages**, cliquez sur **Désactiver** avec le bouton de droite de la souris.
Tous les accrochages aux objets persistants seront désactivés.

Pour activer un accrochage et désactiver tout le reste en un clic

- ▶ Dans la barre **Accrochages**, cliquez avec le bouton de droite sur l'accrochage que vous voulez activer.
Tous les autres accrochages seront désactivés.

Accrochages aux objets en utilisant des références

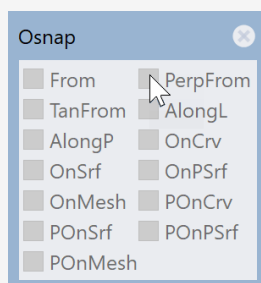
Certains accrochages spéciaux vous permettent de sélectionner plusieurs points de référence ou ajouter d'autres contrôles avancés.

Consultez la rubrique de l'aide de Rhino [Accrochages aux objets](#) pour plus d'informations sur ces accrochages.

Les accrochages aux objets complexes sont aussi disponibles dans le contrôle des **accrochages**.

Activer les accrochages complexes

- ▶ Pendant une commande, lorsque Rhino vous demande de sélectionner un point, maintenez la touche **Ctrl** et passez sur le contrôle des **Accrochages**.
Un ensemble de contrôles supplémentaires apparaît.



Contraindre le mouvement du curseur

Quand vous entrez des points, vous pouvez restreindre le curseur à se déplacer à une certaine distance ou à un certain angle à partir du point précédent.

Ortho

Le mouvement du curseur est restreint aux points se trouvant à un angle de 90° du dernier point créé.

Remarque : L'angle par défaut est de 90 degrés mais vous pouvez définir toute autre valeur. Cliquez avec le bouton de droite sur le champs **Ortho** pour voir les options.

Exemple : Dessiner une ligne en utilisant Ortho

1. Tapez **Ligne**.
2. À l'invite **Point de départ de la ligne**, placez le premier point.
3. À l'invite **Fin de la ligne**, éloignez le curseur du premier point.
4. Cliquez sur le champ **Ortho** pour activer ou désactiver le mode Ortho.

Vous verrez le curseur sauter tous les 90 degrés lorsque Ortho est activé et se déplacer librement lorsqu'il est désactivé.

Remarque : Vous pouvez activer et désactiver temporairement le mode Ortho en maintenant la touche **Maj** enfoncée.

Contrainte de distance

La contrainte de distance restreint la distance sur laquelle le curseur peut se déplacer à partir du point précédent. Définissez la contrainte de distance pendant une commande en tapant un nombre dans l'invite.

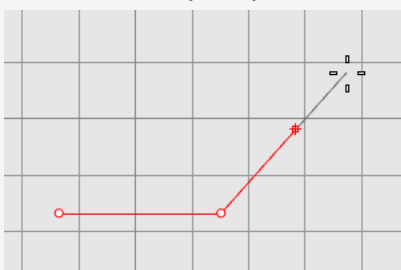
Exemple : Dessiner une ligne en utilisant une contrainte de distance

1. Tapez **Ligne**.
2. À l'invite **Point de départ de la ligne**, placez le premier point.
3. À l'invite **Fin de la ligne**, tapez un nombre et appuyez sur **Entrée**.

Une fois que vous avez défini la distance, déplacez la ligne autour. Vous verrez que le marqueur ne peut pas se déplacer plus loin du premier point que la distance indiquée.

Vous pouvez aussi utiliser d'autres accrochages tels que le magnétisme de la grille pour orienter la ligne dans une direction.

4. Déplacez la ligne autour du premier point jusqu'à ce qu'elle soit dans la direction désirée et cliquez pour terminer la ligne.



Contrainte d'angle

La contrainte d'angle est semblable à la fonction Ortho mais vous pouvez choisir l'angle. Le paramètre de contrainte d'angle n'est effectif que pour la sélection suivante.

Exemple : Dessiner une ligne en utilisant une contrainte d'angle

1. Tapez **Ligne**.
2. À l'invite **Point de départ de la ligne**, placez le premier point.
3. À l'invite **Fin de la ligne**, tapez < suivi d'une valeur d'angle, comme **35**.

Le symbole d'angle < est utilisé en raison de sa ressemblance avec le symbole utilisé en géométrie pour indiquer un angle.

4. Une fois que vous avez défini l'angle, déplacez la ligne autour du premier point. Vous verrez que le marqueur saute autour du premier point à des intervalles de 35 degrés.
5. Déplacez la ligne jusqu'à la distance désirée et cliquez pour terminer la ligne.

Contraintes de distance et d'angle simultanées

Vous pouvez utiliser les contraintes de distance et d'angle simultanément. L'ordre dans lequel vous indiquez la distance et l'angle n'est pas important.

Exemple : Dessiner une ligne en utilisant une distance et un angle en même temps

1. Tapez **Ligne**.
2. À l'invite **Point de départ de la ligne**, placez le premier point.
3. À l'invite **Fin de la ligne**, tapez une distance et appuyez sur **Entrée**.
4. À l'invite suivante **Fin de la ligne**, tapez le caractère < et une valeur d'angle puis appuyez sur **Entrée**.

5. Déplacez la ligne.

Vous verrez que le marqueur est restreint sur la distance définie à partir du premier point et à des incréments de l'angle indiqué.

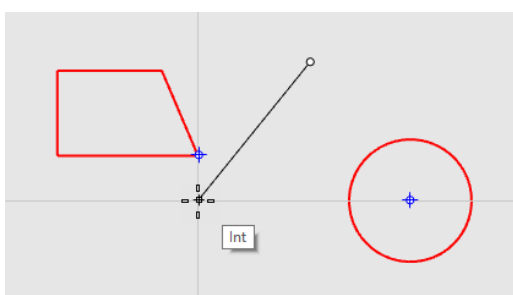


Repérage intelligent

Le repérage intelligent est un système de lignes et de points de référence temporaires dessinés dans la fenêtre de Rhino en utilisant les relations implicites entre des points 3D, une autre géométrie et les directions des axes de coordonnées.

Des lignes infinies temporaires (lignes de repérage) et des points (points intelligents) peuvent être utilisés par les accrochages aux objets comme s'il s'agissait de points et de lignes réels.

Vous pouvez vous accrocher sur les intersections des lignes de repérage, sur les perpendiculaires et directement sur les points intelligents ainsi que sur les intersections entre les lignes de repérage et les courbes réelles. Les lignes de repérage et les points intelligents sont affichés uniquement le temps d'une commande.



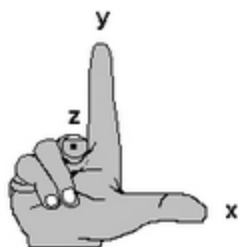
Systemes de coordonnées

Rhino utilise deux systèmes de coordonnées : le plan de construction et le repère général. Les coordonnées dans le plan de construction sont définies pour chaque fenêtre. Les coordonnées dans le repère général sont définies dans l'espace 3D.

Pour plus d'informations sur les systèmes de coordonnées, consultez www.mathopenref.com/coordinates.

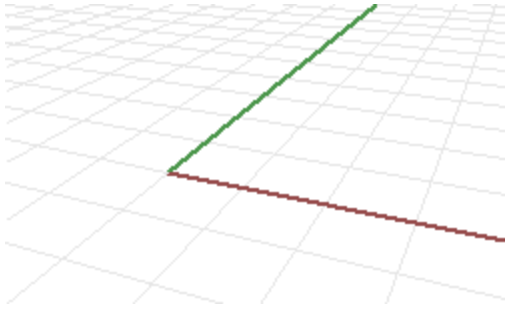
Règle de la main droite

Les systèmes de coordonnées suivent ce qu'on appelle la *règle de la main droite*. La règle de la main droite peut vous aider à déterminer la direction de l'axe des z dans un système de coordonnées. Formez un angle droit avec le pouce et l'index de votre main droite. Quand votre pouce indique la direction positive x, votre index indique la direction y positive et la paume de votre main regarde dans la direction z positive.



Coordonnées du plan de construction

Chaque fenêtre dispose de son propre *plan de construction*. Un plan de construction est comme le dessus d'une table sur laquelle le curseur se déplace, à moins que vous ne saisissiez des coordonnées ou que vous n'utilisiez le mode élévation, les accrochages aux objets ou d'autres options contraignant l'entrée des données. Par défaut, le plan de construction de chaque fenêtre est indépendant de ceux des autres fenêtres.



Le plan de construction de chaque fenêtre de Rhino est, par défaut, celui correspondant à la vue. La fenêtre en perspective est une exception car elle utilise le plan de construction de la vue de dessus dans le repère général qui est le même que dans la fenêtre Dessus par défaut.

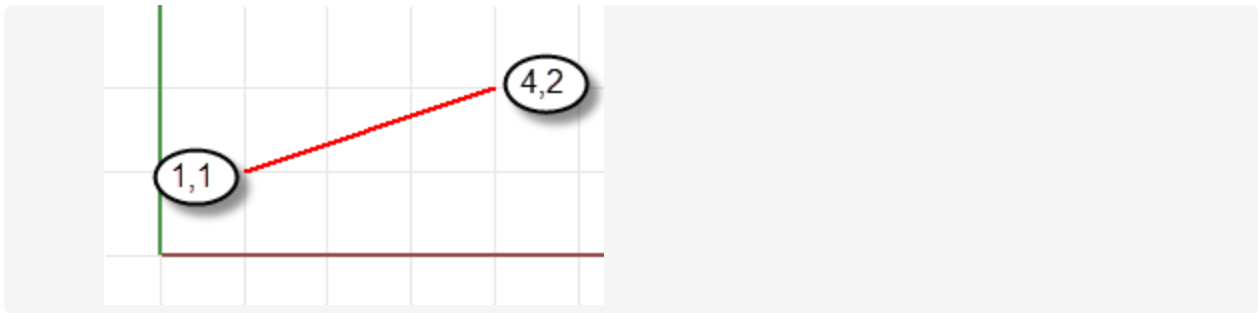
La grille vous aide à visualiser le plan de construction. La ligne rouge foncée représente l'axe des x du plan de construction pour cette fenêtre. La ligne verte foncée représente l'axe des y du plan de construction pour cette fenêtre. Les lignes rouge et verte se recoupent à l'origine du plan de construction (0,0) pour cette fenêtre.

Remarque : Par défaut la ligne de l'axe des z du plan de construction n'est pas affichée afin de ne pas encombrer l'écran.

Exemple : Dessiner une ligne en utilisant les coordonnées 2D du plan de construction

1. Tapez **Ligne**.
2. À l'invite **Point de départ de la ligne**, tapez **1,1**.
Il s'agit des coordonnées du point de départ sur le plan de construction au format **x,y** où **x** est la coordonnée x et **y** est la coordonnée y du point. Les valeurs des coordonnées sont séparées par des virgules sans espace.
3. À l'invite **Fin de la ligne**, tapez **4,2**.

Une ligne est dessinée du point situé à 1 unité de l'origine du plan de construction dans la direction x positive et 1 unité de l'origine du plan de construction dans la direction y positive jusqu'au point situé à 4 unités de l'origine dans la direction x et à 2 unités de l'origine dans la direction y.



Coordonnées 3D dans le plan de construction

Vous pouvez également utiliser les coordonnées 3D pour placer des oints qui ne reposent pas sur le plan de construction.

Pour utiliser les coordonnées 3D, pendant une commande, lorsque Rhino demande un point, tapez les coordonnées au format **x,y,z** où **x** est la coordonnée x, **y** est la coordonnée y et **z** est la coordonnée z du point.

Exemple : Dessiner un point en utilisant les coordonnées 3D du plan de construction

1. Tapez **Point**.
2. À l'invite **Position de l'objet ponctuel**, tapez **3,4,10**.

Un objet ponctuel est alors placé à 3 unités de l'origine du plan de construction dans la direction x, 4 unités de l'origine dans la direction y et 10 unités de l'origine dans la direction z.

Coordonnées relatives

Utilisez les coordonnées relatives pour placer des points en fonction du point précédent. Rhino met en mémoire le dernier point utilisé, vous pouvez donc entrer le prochain point en fonction de celui-ci. Les coordonnées relatives sont utiles quand vous connaissez la position des points les uns par rapport aux autres.

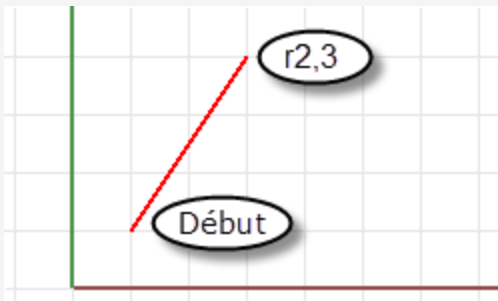
Pour entrer des coordonnées relatives, dans l'invite de commande, tapez les coordonnées au format **rx,y**, où **r** signifie que la coordonnée est relative au point précédent.

Exemple : Dessiner une ligne en utilisant les coordonnées relatives

1. Tapez **Ligne**.
2. À l'invite **Point de départ de la ligne...**, choisissez le point de départ de la ligne.

3. À l'invite **Fin de la ligne...**, tapez **r2,3** et appuyez sur **Entrée**.

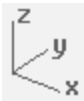
La ligne passe par un point situé à 2 unités dans la direction x et à 3 unités dans la direction y à partir du dernier point.



Coordonnées dans le repère général

Rhino possède un système de coordonnées universel appelé repère général. Le repère général ne peut pas être modifié. Quand Rhino vous demande un point, vous pouvez taper des coordonnées 2D dans le repère général au format **wx,y,z**.

Les flèches en bas à gauche de chaque fenêtre indiquent les axes x, y et z du repère général. Les flèches se déplacent pour montrer l'orientation des axes si vous faites tourner la vue.

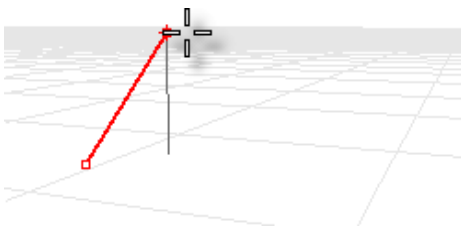


Mode élévation

Le mode élévation vous permet de choisir des points qui sont en dehors du plan de construction dans la direction z positive ou négative. En mode élévation vous devez cliquer deux fois pour définir le point. La première fois, vous indiquez le point de référence. La deuxième fois, vous indiquez à quelle distance se trouvera le point final au-dessus ou au-dessous du point de référence.

Pour déplacer le marqueur dans la direction z du plan de construction, maintenez la touche **Ctrl** enfoncée, cliquez dans la fenêtre, déplacez ensuite le curseur verticalement et choisissez un point.

L'utilisation du mode élévation pour choisir des points dans la direction z du plan de construction vous permet de travailler plus facilement dans la fenêtre Perspective.



Exemple : Dessiner une courbe 3D en utilisant le mode élévation

1. Tapez **Courbe**.
2. À l'invite **Point de départ de la courbe**, dans la fenêtre **Perspective**, placez le premier point.
3. À l'invite **Point suivant ...**, cliquez une deuxième fois dans la fenêtre **Perspective**.
4. À l'invite **Point suivant**, maintenez enfoncée la **touche Ctrl** et cliquez dans la fenêtre **Perspective**.

Il s'agit du point de référence pour le mode élévation. Après avoir spécifié le point de référence, le marqueur est contraint à suivre une ligne de cheminement perpendiculaire au plan de construction, passant par le point de référence.

5. Déplacez la souris dans la fenêtre **Perspective**.

Une ligne de cheminement, qui indique que le marqueur est contraint à se déplacer perpendiculairement au plan de construction, apparaît.

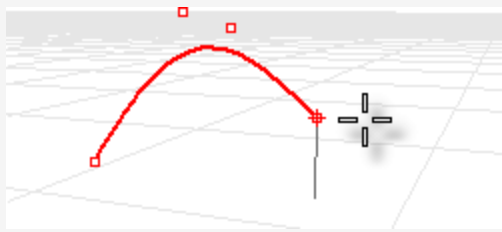
6. Cliquez à nouveau pour définir la coordonnée z du point désiré.

-ou-

Tapez un nombre pour déterminer la hauteur au-dessus du plan de construction.

Les valeurs positives se trouvent au-dessus du plan de construction et les négatives en dessous.

Vous pouvez utiliser d'autres contraintes telles que les coordonnées, les accrochages aux objets ou le magnétisme de la grille pour choisir le premier point et vous pouvez utiliser les accrochages aux objets pour définir la hauteur.



Si vous souhaitez voir une petite vidéo de démonstration de l'utilisation du mode élévation, recherchez "Mode élévation" dans l'aide de Rhino.

Voir aussi

Pour plus d'informations sur les principes mathématiques impliqués dans la modélisation 3D, consultez : www.mathopenref.com.

6 - Créer des surfaces à partir de courbes

Une des façons de travailler en 3D consiste à dessiner des courbes qui représentent les bords, les profils, les sections transversales ou d'autres paramètres de la surface, puis à utiliser des commandes spéciales pour la création de surfaces à partir de ces courbes. Les courbes peuvent être des courbes indépendantes ou des bords de surfaces existantes.

Surface à partir des bords

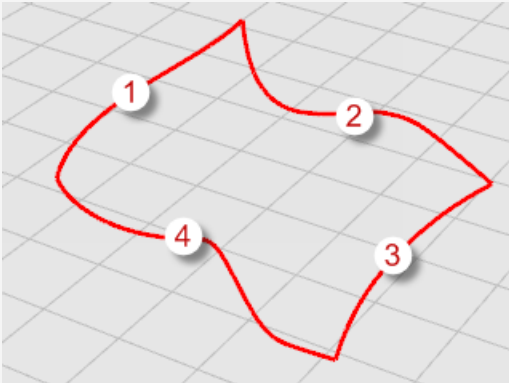
Vous pouvez créer une surface à partir de trois ou quatre courbes qui définissent les côtés de la surface.



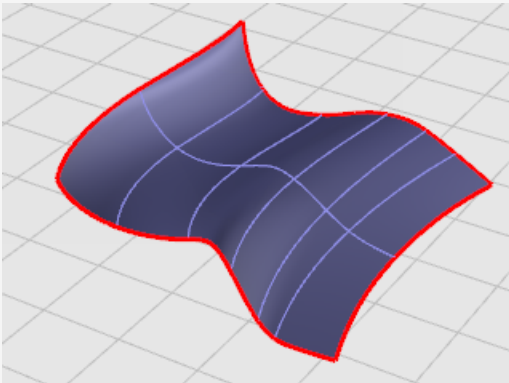
Créer une surface à partir de courbes représentant les bords

1. Ouvrez le modèle du tutoriel **SurfaceParBords.3dm**.
(Menu ? > Apprendre à utiliser Rhino > Tutoriels et exemples > Guide de l'utilisateur > SurfaceParBords)
2. Dans le menu **Surface**, cliquez sur **Bords**.
*Optionnel : Appuyez sur **F1** pour voir la rubrique de l'aide concernant la Commande SurfaceParBords.*

3. À l'invite **Sélectionner 2, 3 ou 4 courbes ouvertes**, sélectionnez les quatre courbes comme indiqué sur l'illustration suivante.



Pour sélectionner les courbes, vous pouvez cliquer sur chaque courbe individuellement en utilisant la touche **Maj** ou vous pouvez utiliser une sélection par fenêtre ou par recoupement pour sélectionner toutes les courbes en une seule fois. Pour réviser la sélection d'objets, consultez le [Chapitre 3, Sélectionner des objets](#). Une surface est créée à partir des courbes qui définissent les bords.



Extruder des courbes

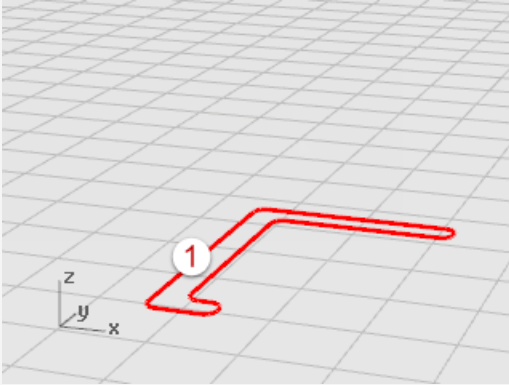
Les surfaces peuvent être créées en extrudant des courbes sur une ligne droite perpendiculaire au plan de construction.



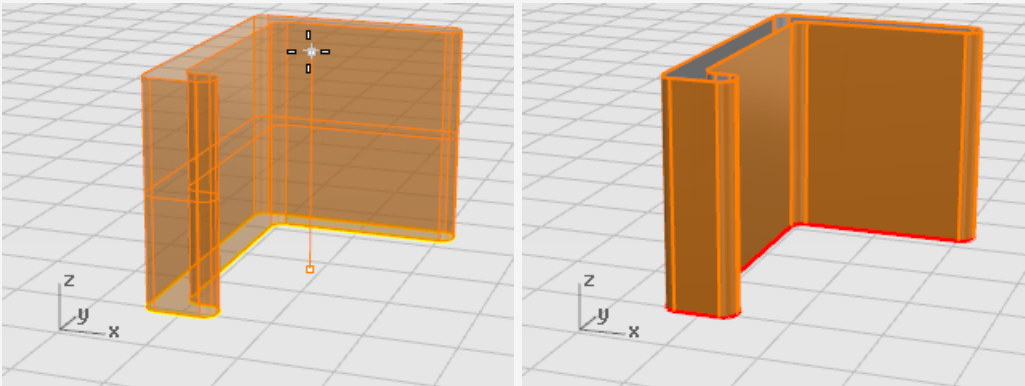
Créer une surface extrudée

- Ouvrez le modèle du tutoriel **ExtruderCourbe.3dm**.
(Menu ? > Apprendre à utiliser Rhino > Tutoriels et exemples > Guide de l'utilisateur > Extruder)

2. Dans le menu **Surface**, cliquez sur **Extruder une courbe** puis sur **Droit**.
Optionnel : Appuyez sur **F1** pour voir la rubrique de l'aide concernant la Commande ExtruderCourbe.
3. À l'invite **Sélectionner les courbes à extruder**, sélectionnez la courbe (1) comme indiqué sur l'illustration suivante.



4. À l'invite **Distance d'extrusion**, définissez une distance avec la souris et cliquez.



Surface par sections

La commande SurfaceParSections crée une surface lisse qui raccorde les courbes sélectionnées. Les courbes représentent les nervures de la surfaces que vous créez.



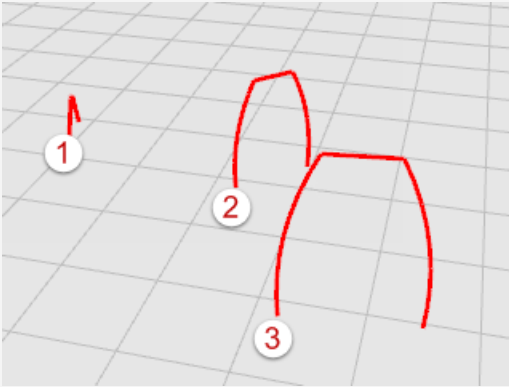
Créer une surface par sections

1. Ouvrez le modèle du tutoriel **SurfaceParSections.3dm**.
(Menu ? > Apprendre à utiliser Rhino > Tutoriels et exemples > Guide de l'utilisateur > Surface par sections)

2. Dans le menu **Surface**, cliquez sur **Surface par sections**.

Optionnel : Appuyez sur **F1** pour voir la rubrique de l'aide concernant la commande SurfaceParSections.

3. À l'invite **Sélectionner les courbes de section**, sélectionnez les trois courbes (1), (2) et (3) comme indiqué dans l'illustration et appuyez sur **Entrée**.

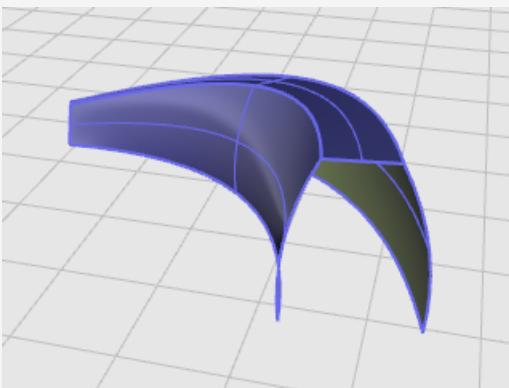


Astuce : Sélectionnez les courbes en cliquant près de l'extrémité où se trouvent les nombres. Vous éviterez ainsi de créer une surface par sections torsionnée. Dans ce modèle, vous pouvez utiliser la méthode de sélection que vous voulez. La commande SurfaceParSections déterminera l'ordre des courbes. Dans des cas plus complexes, la sélection des courbes sur les mêmes extrémités peut être importante et vous devrez peut-être faire des ajustements pour que la surface soit correcte.

4. Dans la boîte de dialogue **SurfaceParSections**, cliquez sur le menu déroulant sous **Style** pour essayer différentes options.

Le style par défaut est **Normal**. Lorsque vous changez le style, l'aperçu est mis à jour en temps réel pour vous montrer comment seraient les résultats.

5. Dans la boîte de dialogue **Options de surface par sections**, cliquez sur **Accepter**.



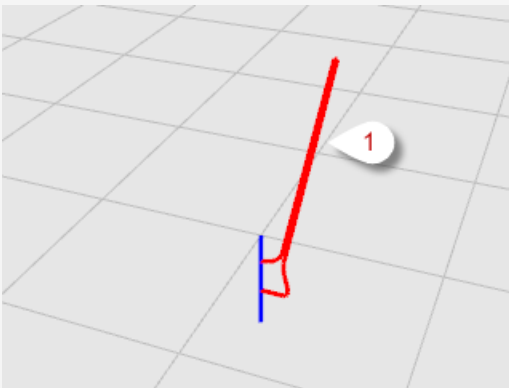
Révolution de courbes

La révolution crée une surface en faisant tourner des courbes autour d'un *axe de révolution*. La courbe définit la silhouette de la surface de révolution. Cette actions est parfois appelée *tourner* dans d'autres programmes.



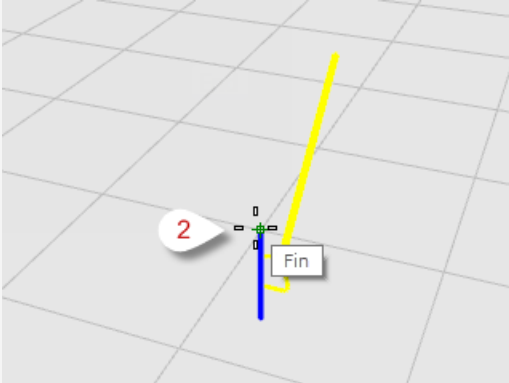
Créer une surface de révolution

1. Ouvrez le modèle du tutoriel **Révolution.3dm**.
(Menu ? > Apprendre à utiliser Rhino > Tutoriels et exemples > Guide de l'utilisateur > Révolution)
2. Dans la **barre d'état**, cliquez sur le champ **Accrochages** pour activer le contrôle des accrochages.
3. Dans le contrôle des **Accrochages aux objets**, cliquez sur **Fin**.
4. Dans le menu **Surface**, cliquez sur **Révolution**.
Optionnel : Appuyez sur **F1** pour voir la rubrique de l'aide concernant la commande Révolution.
5. À l'invite **Sélectionner les courbes de révolution**, sélectionnez la courbe (1) et appuyez sur **Entrée**.

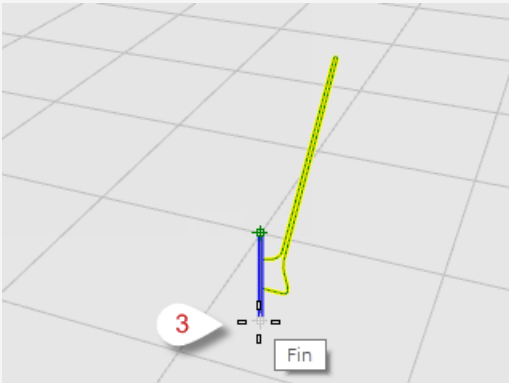


6. À l'invite **Point de départ de l'axe de révolution**, accrochez-vous sur une extrémité de la ligne (2) qui définit l'axe de révolution.

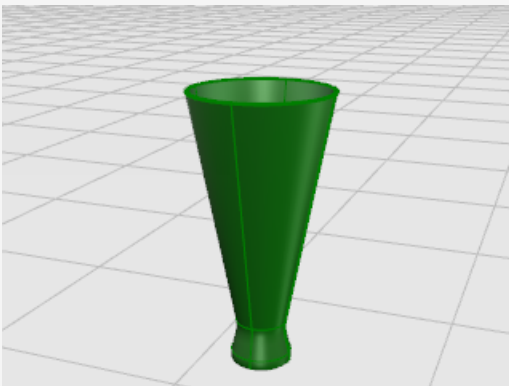
Remarque : Il n'est pas obligatoire d'avoir une ligne de référence, vous pouvez indiquer deux points pour définir l'axe.



7. À l'invite **Fin de l'axe de révolution**, accrochez-vous sur l'autre extrémité de la ligne (3) qui définit l'axe de révolution.



8. À l'invite **Angle de départ...**, cliquez sur l'option **CercleEntier**.
L'option CercleEntier crée une surface sur les 360 degrés.



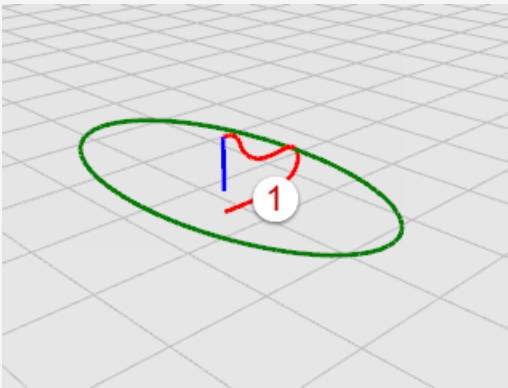
Révolution d'une courbe le long d'un rail

La révolution le long d'un rail crée une surface en faisant tourner une *courbe de profil* autour d'un *axe de référence* tout en suivant une *courbe guide* aussi près que possible. La *courbe de profil* définit la silhouette de la surface et la *courbe guide* définit un chemin que la courbe de profil essaiera de suivre.

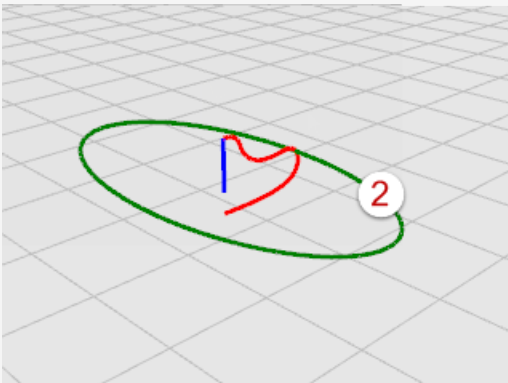


Créer une surface de révolution avec une courbe guide

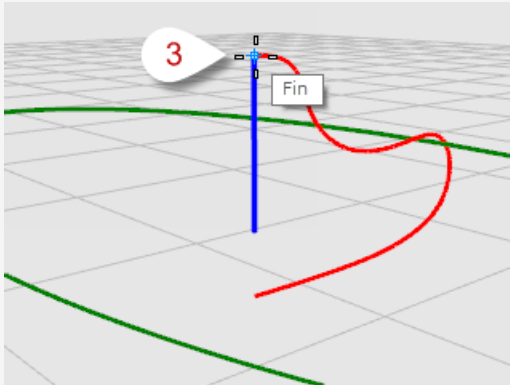
1. Ouvrez le modèle du tutoriel **RévolutionRail.3dm**.
(Menu ? > Apprendre à utiliser Rhino > Tutoriels et exemples > Guide de l'utilisateur > RévolutionRail)
2. Dans le menu **Surface**, cliquez sur **Révolution sur un rail**.
Optionnel : Appuyez sur **F1** pour voir la rubrique de l'aide concernant la commande RévolutionRail.
3. À l'invite **Sélectionner la courbe de profil**, sélectionnez la courbe de profil (1).



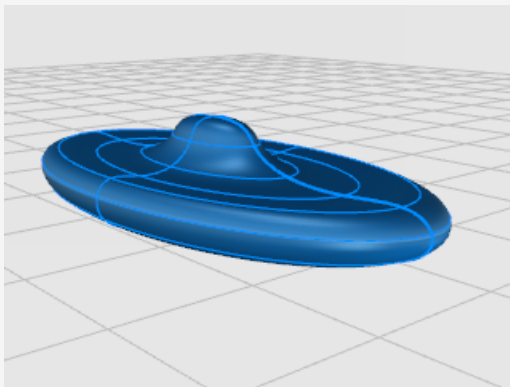
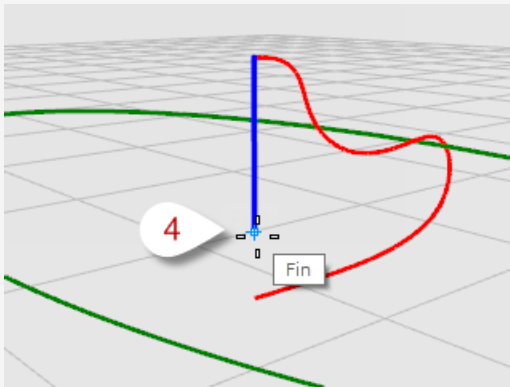
4. À l'invite **Sélectionner la courbe guide**, sélectionnez la courbe guide que suivra la révolution (2).



5. À l'invite **Point de départ de l'axe de révolution**, sélectionnez une extrémité de la ligne représentant l'axe de révolution (3).



6. À l'invite **Fin de l'axe de révolution**, sélectionnez l'autre extrémité de l'axe de révolution (4).



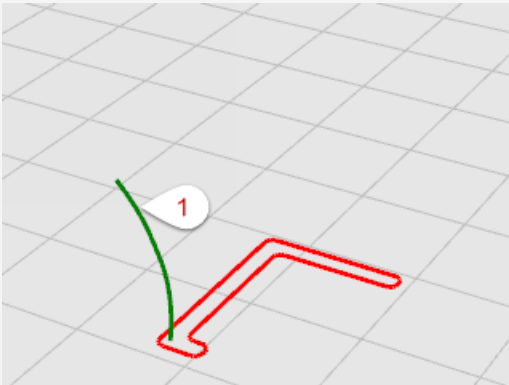
Balayer une courbe le long d'un rail

Le balayage sur un rail crée une surface lisse à partir de plusieurs *courbes de section transversale* et d'une courbe *rail*. Les *courbes de section transversale* définissent la forme de la surface et la courbe *rail* définit un chemin que la courbe de profil suivra.

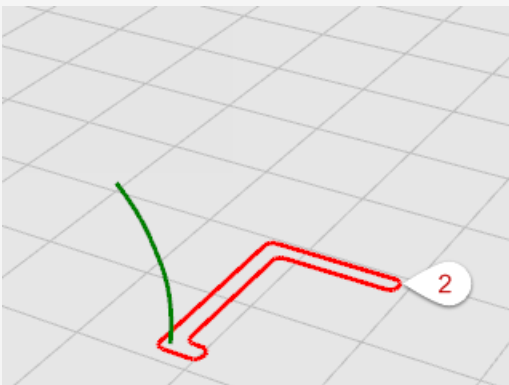


1 Créer une surface de balayage avec un rail

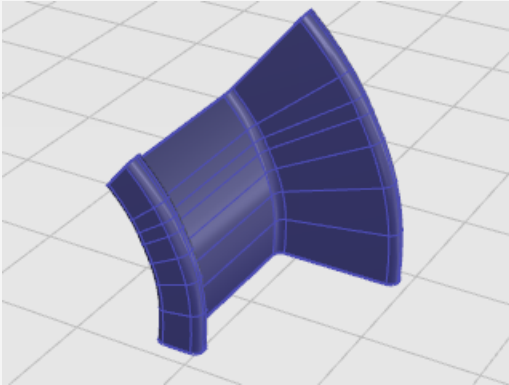
- Ouvrez le modèle du tutoriel **Balayage1.3dm**.
(Menu ? > Apprendre à utiliser Rhino > Tutoriels et exemples > Guide de l'utilisateur > Balayage1)
- Dans le menu **Surface**, cliquez sur **Balayage sur 1 rail**.
Optionnel : Appuyez sur **F1** pour voir la rubrique de l'aide concernant la commande Balayage1.
- À l'invite **Sélectionner un rail**, sélectionnez la courbe guide (1).



- À l'invite **Sélectionner les courbes de section transversale...**, sélectionnez la courbe transversale (2) et appuyez sur **Entrée**.
Seule une courbe de section transversale est utilisée dans cet exemple.
- À l'invite **Faire glisser le point de jointure à ajuster**, appuyez sur **Entrée**.
Aucun ajustement n'est nécessaire dans ce cas.



6. Dans la boîte de dialogue **Options du balayage sur 1 rail**, cliquez sur **OK** .
L'option *Forme libre* définie par défaut sera utilisée.



Balayer le long de deux rails

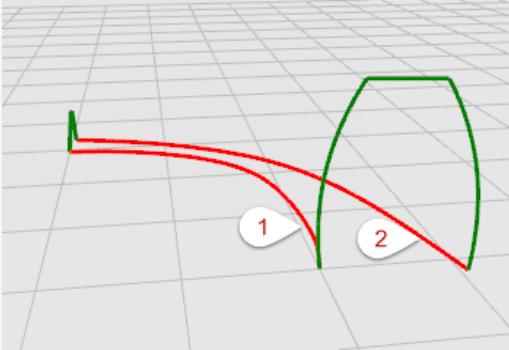
Le balayage sur deux rails crée une surface lisse à partir de plusieurs *courbes de section transversale* et de deux *courbes de rail*. Les *courbes de section transversale* définissent la forme de la surface et les *courbes de rail* définissent un chemin que deux bords de la surface suivront d'aussi près que possible. Utilisez la commande *Balayage2* lorsque vous voulez contrôler la position des bords de la surface, comme par exemple lorsque les courbes de rail sont des bords d'autres surfaces.



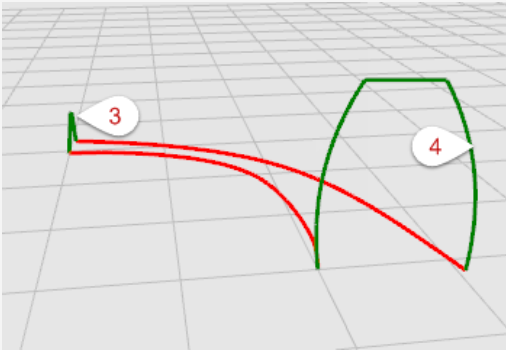
Créer une surface de balayage avec deux courbes guides

1. Ouvrez le modèle du tutoriel **Balayage2.3dm**.
(Menu ? > Apprendre à utiliser Rhino > Tutoriels et exemples > Guide de l'utilisateur > Balayage2)
2. Dans le menu **Surface**, cliquez sur **Balayage sur 2 rails**.
Optionnel : Appuyez sur **F1** pour voir la rubrique de l'aide concernant la commande *Balayage2*.
3. À l'invite **Sélectionner le premier rail**, sélectionnez la première courbe guide (1).

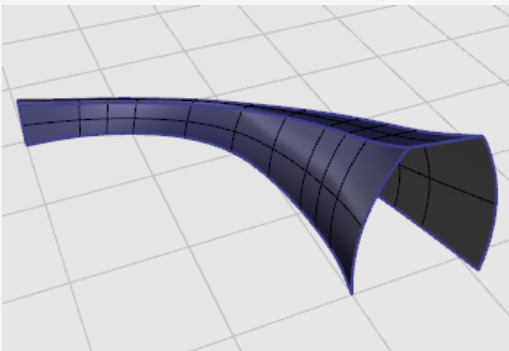
4. À l'invite **Sélectionner la deuxième courbe**, sélectionnez la deuxième courbe guide (2).



5. À l'invite **Sélectionner les courbes de section transversale**, sélectionnez les deux courbes transversales (3) et (4) puis appuyez sur **Entrée**.



6. Dans la boîte de dialogue **Options du balayage sur 2 rails**, cliquez sur **Accepter**. Aucun ajustement n'est nécessaire dans ce cas.



7 - Modification des courbes et des surfaces

Nous verrons dans cette section les opérations permettant de casser des objets en plusieurs parties, de faire des trous dans des objets et de les rassembler. Certaines de ces commandes permettent de joindre des courbes, des surfaces ou des polysurfaces entre elles et de séparer des courbes et des polysurfaces composées en leurs différents éléments.

Les commande **Joindre**, **Décomposer**, **Limiter** et **Diviser** peuvent être utilisées sur des courbes, des surfaces et des polysurfaces.

Joindre

La commande **Joindre** connecte des courbes ou des surfaces pour former un seul objet. Joindre transforme les lignes qui se touchent au niveau de leurs extrémités en polygones, les courbes qui se touchent bout à bout en polycourbes et les surfaces et polysurfaces qui se touchent sur un bord en polysurfaces ou solides.

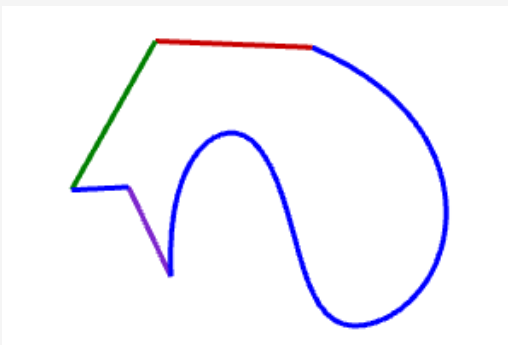
Lorsqu'une courbe est sélectionnée en premier, les bords de surface ou de maillage peuvent être joints avec la courbe afin de créer une polyligne ou une polycourbe.

Joindre des courbes en une polycourbe

1. Ouvrez le modèle du tutoriel **Joindre des courbes.3dm**
(Menu ? > Apprendre à utiliser Rhino > Tutoriels et exemples > Guide de l'utilisateur > Joindre des courbes)
2. **Sélectionnez** toutes les courbes en utilisant un rectangle de sélection par fenêtre ou par recoupement.

L'historique de commande affiche **5 courbes ajoutées à la sélection**.

La section **Type d'objet** du panneau **Propriétés** affiche **5 courbes ouvertes**.

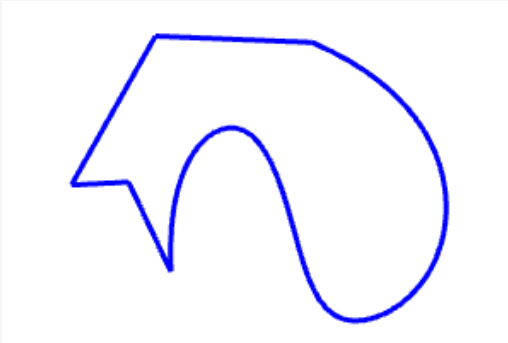


3. Dans le menu **Édition**, cliquez sur **Joindre**.

Optionnel : Appuyez sur **F1** pour voir la rubrique de l'aide concernant la commande Joindre.

L'historique de commande affiche **5 courbes jointes en une courbe fermée**.

La section **Type d'objet** du panneau **Propriétés** affiche **courbe fermée**.



Joindre des surfaces pour former une polysurface

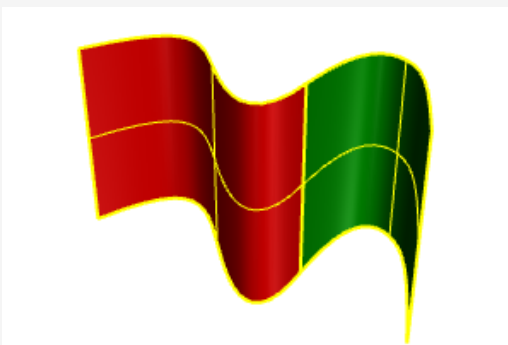
1. Ouvrez le modèle du tutoriel **Joindre des surfaces.3dm**.

(Menu ? > Apprendre à utiliser Rhino > Tutoriels et exemples > Guide de l'utilisateur > Joindre des surfaces.)

2. **Sélectionnez** les deux surfaces en utilisant un rectangle de sélection par fenêtre ou par recoupement.

L'historique de commande affiche **2 surfaces ajoutées à la sélection**.

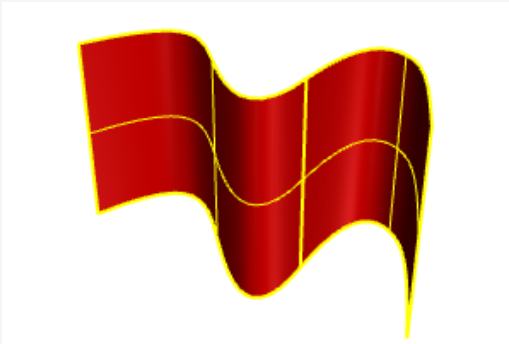
La section **Type d'objet** du panneau **Propriétés** affiche **2 surfaces**.



3. Dans le menu **Édition**, cliquez sur **Joindre**.

L'historique de commande affiche **2 surfaces ou polysurfaces jointes en une polysurface ouverte**.

La section **Type d'objet** du panneau **Propriétés** affiche **polysurface ouverte**.



Joindre des surfaces pour former une polysurface solide

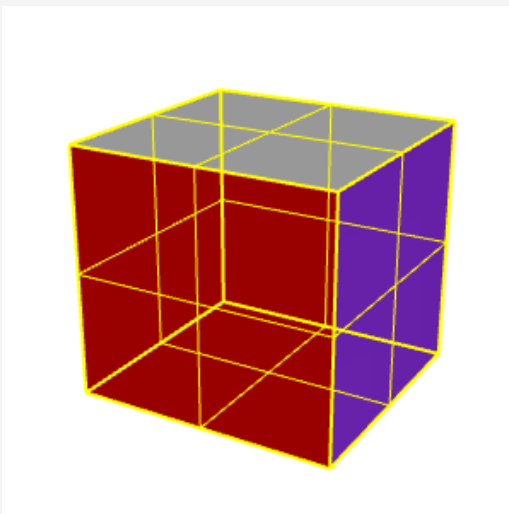
1. Ouvrez le modèle du tutoriel **Joindre un solide.3dm**.

(Menu ? > Apprendre à utiliser Rhino > Tutoriels et exemples > Guide de l'utilisateur > Joindre un solide.)

2. **Sélectionnez** toutes les surfaces en utilisant un rectangle de sélection par fenêtre ou par recoupement.

L'historique de commande affiche **6 surfaces ajoutées à la sélection**

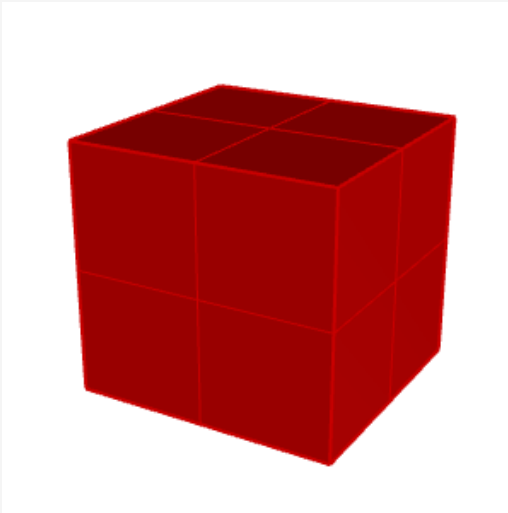
La section **Type d'objet** du panneau **Propriétés** affiche **6 surfaces**.



3. Dans le menu **Édition**, cliquez sur **Joindre**.

L'historique de commande affiche **6 surfaces ou polysurfaces jointes en une polysurface fermée**.

La section **Type d'objet** du panneau **Propriétés** affiche **polysurface fermée solide**.





Décomposer

La commande **Décomposer** supprime la connexion entre les courbes et les polysurfaces jointes. Décomposer fonctionne sur tout objet qui peut être réduit aux parties qui le composent.



Décomposer une polycourbe en courbes individuelles

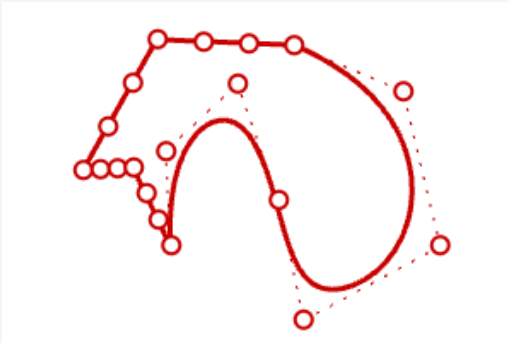
1. Ouvrez le modèle du tutoriel **Décomposer des courbes.3dm**.

(Menu ? > Apprendre à utiliser Rhino > Tutoriels et exemples > Guide de l'utilisateur > Décomposer des courbes)

2. **Sélectionnez** la courbe.

L'historique de commande affiche **1 courbe ajoutée à la sélection**.

La section **Type d'objet** du panneau **Propriétés** affiche **courbe fermée**.



3. Dans le menu **Édition**, cliquez sur **Décomposer**.

Optionnel : Appuyez sur **F1** pour voir la rubrique de l'aide concernant la commande Décomposer.

L'historique de commande affiche **Une courbe décomposée en 5 segments**.

La section **Type d'objet** du panneau **Propriétés** affiche **5 courbes ouvertes**.



Remarque : Pour réaliser l'image, la commande **ÉchellePositions** a été utilisée pour séparer les courbes individuelles. La commande **Décomposer** ne déplace pas les courbes.



Décomposer une polysurfaces en surfaces individuelles

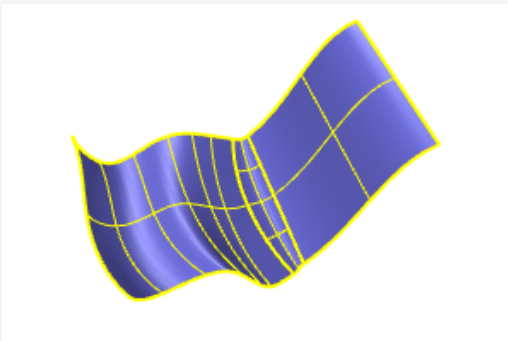
1. Ouvrez le modèle du tutoriel **Décomposer une polysurface.3dm**.

(Menu ? > Apprendre à utiliser Rhino > Tutoriels et exemples > Guide de l'utilisateur > Décomposer des polysurfaces)

2. **Sélectionnez** la polysurface.

L'historique de commande affiche **1 polysurface ajoutée à la sélection**.

La section **Type d'objet** du panneau **Propriétés** affiche **polysurface ouverte**.

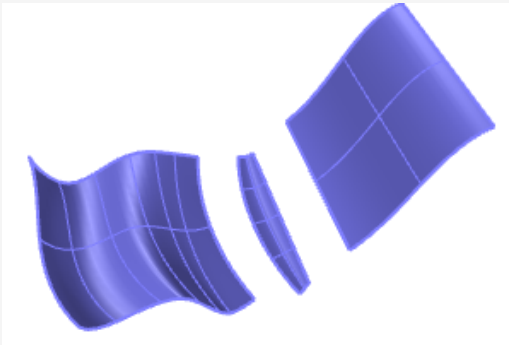


3. Dans le menu **Édition**, cliquez sur **Décomposer**.

L'historique de commande affiche **Une polysurface décomposée en 3 surfaces..**

La section **Type d'objet** du panneau **Propriétés** affiche **divers**.

Trois surfaces ont été créées, deux surfaces et une surface limitée. Sélectionnez chaque surface individuellement pour vérifier le type de l'objet.



Remarque : Pour réaliser l'image, la commande **ÉchellePositions** a été utilisée pour séparer les surfaces individuelles. La commande **Décomposer** ne déplace pas les surfaces décomposées.

Limite et division

Les commandes **Limiter** et **Diviser** sont similaires. Elles permettent toutes deux de couper des objets avec d'autres objets. Quand vous limitez un objet, vous sélectionnez les parties à retirer et celles-ci sont supprimées. Quand vous divisez un objet, toutes les parties sont conservées.



Limiter

La commande **Limiter** coupe et supprime les portions sélectionnées d'un objet au niveau de l'intersection avec un autre objet utilisé comme cutter.



Limiter des courbes

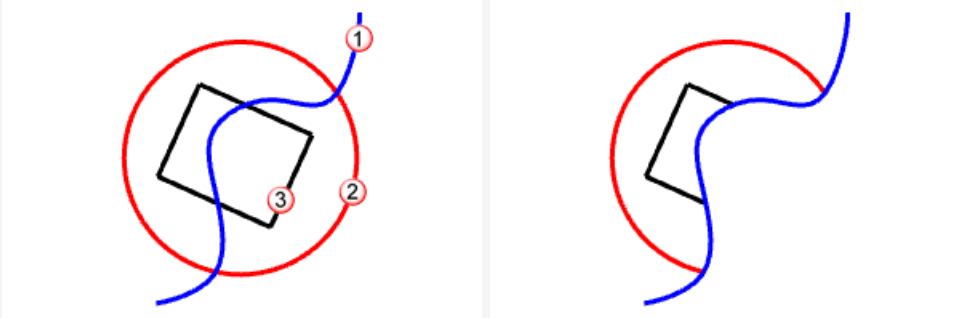
1. Ouvrez le modèle du tutoriel **Limiter des courbes.3dm**.

(Menu ? > Apprendre à utiliser Rhino > Tutoriels et exemples > Guide de l'utilisateur > Limiter des courbes)

2. Dans le menu **Édition**, cliquez sur **Limiter**.

Optionnel : Appuyez sur **F1** pour voir la rubrique de l'aide concernant la commande **Limiter**.

3. À l'invite **Sélectionner les objets coupant**, sélectionnez la courbe bleue (1) comme le montre l'image et appuyez sur **Entrée**.
4. À l'invite **Sélectionner l'objet à limiter**, sélectionnez le côté droit du cercle rouge (2) et le rectangle noir (3) puis appuyez sur **Entrée**.

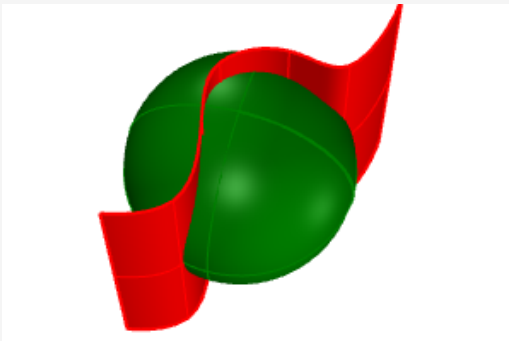


Le cercle et le rectangle sont limités par la courbe bleue.

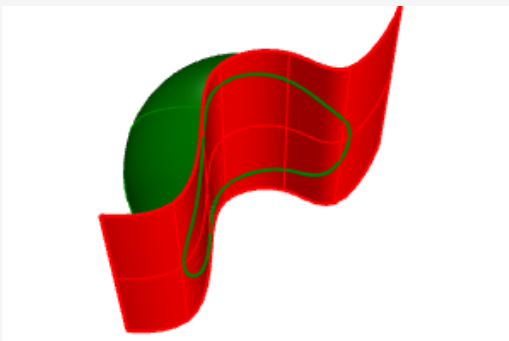


Limiter des surfaces

1. Ouvrez le modèle du tutoriel **Limiter des surfaces.3dm**.
(Menu ? > Apprendre à utiliser Rhino > Tutoriels et exemples > Guide de l'utilisateur > Limiter des surfaces.)
2. Dans le menu **Édition**, cliquez sur **Limiter**.
3. À l'invite **Sélectionner les objets coupant**, sélectionnez la surface rouge comme le montre l'image et appuyez sur **Entrée**.



4. À l'invite **Sélectionner l'objet à limiter**, sélectionnez le côté droit du cercle rouge et le rectangle noir puis appuyez sur **Entrée**.





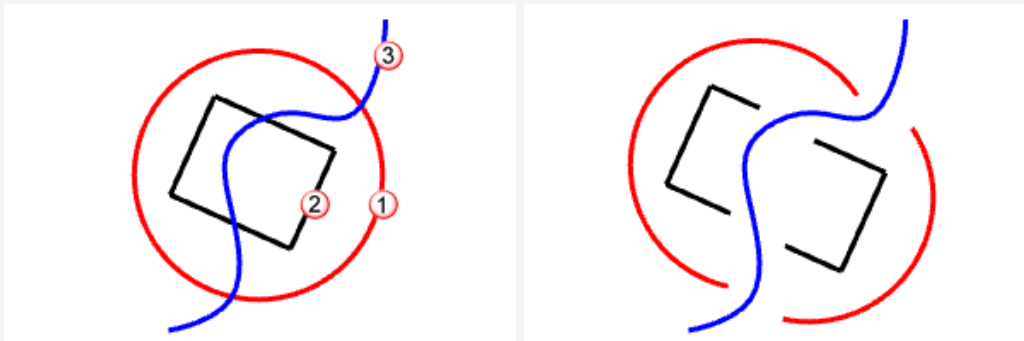
Diviser

La commande Limiter coupe et supprime les portions sélectionnées d'un objet au niveau de l'intersection avec un autre objet utilisé comme cutter.



Diviser des courbes

- Ouvrez le modèle du tutoriel **Diviser des courbes.3dm**.
(Menu ? > Apprendre à utiliser Rhino > Tutoriels et exemples > Guide de l'utilisateur > Diviser des courbes)
- Dans le menu **Édition**, cliquez sur **Diviser**.
Optionnel : Appuyez sur **F1** pour voir la rubrique de l'aide concernant la commande Diviser.
- À l'invite **Sélectionner l'objet à diviser**, sélectionnez le cercle rouge (1) et le rectangle noir (2) puis appuyez sur **Entrée**.
- À l'invite **Sélectionner les objets coupant**, sélectionnez la courbe bleue (3) comme le montre l'image et appuyez sur **Entrée**.



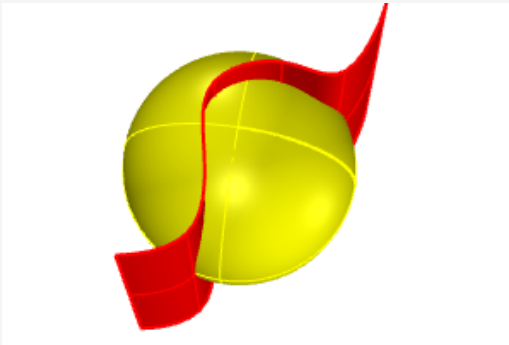
Le cercle rouge et le rectangle sont divisés par la courbe bleue.

Remarque : Pour l'image, les courbes individuelles ont été déplacées. La commande Diviser ne déplace pas les objets divisés



Diviser des surfaces

1. Ouvrez le modèle du tutoriel **Diviser des surfaces.3dm**.
(Menu ? > Apprendre à utiliser Rhino > Tutoriels et exemples > Guide de l'utilisateur > Diviser des surfaces.)
2. **Sélectionnez** la sphère verte.



Remarque : Il s'agit d'un exemple de présélection pour une commande. Vous pouvez sélectionner les objets de la première invite pour la plupart des commandes.

3. Dans le menu **Édition**, cliquez sur **Diviser**.
4. À l'invite **Sélectionner les objets coupant**, sélectionnez la surface rouge et appuyez sur **Entrée**.



La sphère est divisée par la surface rouge.

Remarque : Pour l'image, la surface divisée a été déplacée. La commande **Diviser** ne déplace pas les objets divisés



AnnulerLimite

La commande AnnulerLimite supprime les courbes de limite sur une surface et rétablit la surface non limitée sous-jacente.



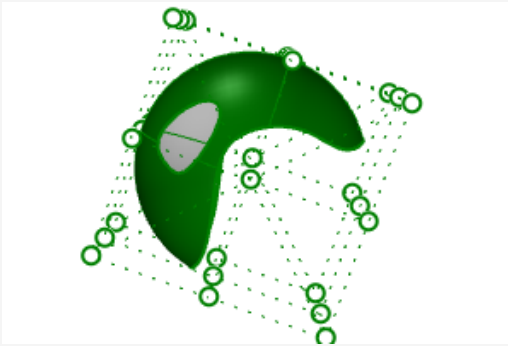
Annuler la limite de surfaces

1. Ouvrez le modèle du tutoriel **Annuler la limite des surfaces.3dm**.

(Menu ? > Apprendre à utiliser Rhino > Tutoriels et exemples > Guide de l'utilisateur > Annuler la limite des surfaces.)

2. Appuyez sur **F10** pour activer les points de contrôle sur la surface verte.

La matrice de points de contrôle montre que cette surface est en réalité une sphère limitée. Lorsque les courbes de limite sont supprimées, la surface est remplie pour reformer la sphère originale.



3. Dans le menu **Édition**, cliquez sur **Annuler la limite**.

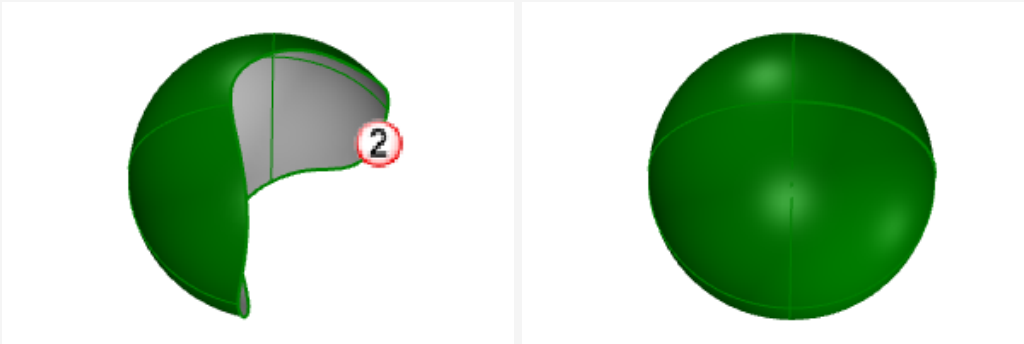
Optionnel : Appuyez sur **F1** pour voir la rubrique de l'aide concernant la commande AnnulerLimite.

4. À l'invite **Sélectionner un bord pour annuler la limite**, sélectionnez le bord du trou (1) comme indiqué sur l'image.



Le bord du trou est supprimé, ce qui supprime donc le trou.

5. À l'invite suivante **Sélectionner un bord pour annuler la limite**, sélectionnez le bord de la surface (2) comme indiqué sur l'image.



Le bord est supprimé et la sphère retourne ainsi à son état non limité.

8 - Transformations - Déplacer, copier, faire tourner et échelle

Les transformations permettent de changer la position, l'angle, la taille et la forme des objets. Vous pouvez déplacer, faire une symétrie, créer des matrices, faire une rotation, changer l'échelle, cisailer, tordre, courber et effiler les objets. Les commandes de transformations ne permettent pas de séparer les objets en plusieurs parties ni de faire des trous.

Remarque : Pour tous les exercices suivants, les images ont été capturées en utilisant le mode d'affichage **Ombre**.

Déplacer

Utilisez la commande **Déplacer** quand vous voulez déplacer un objet à une certaine distance ou si vous voulez utiliser les accrochages pour placer un objet avec plus de précision.

Vous pouvez choisir ces positions directement à l'écran ou taper des coordonnées dans l'invite de commande.

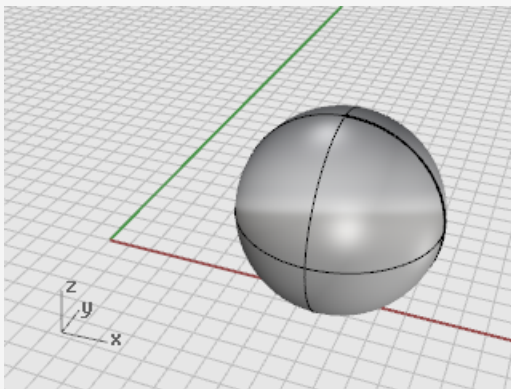


S'entraîner à déplacer des objets

L'objet de cet exercice est de déplacer une sphère à partir du centre de la sphère jusqu'à l'origine du repère (0,0,0).

La commande **Déplacer** demande une position de *départ* et *finale*.

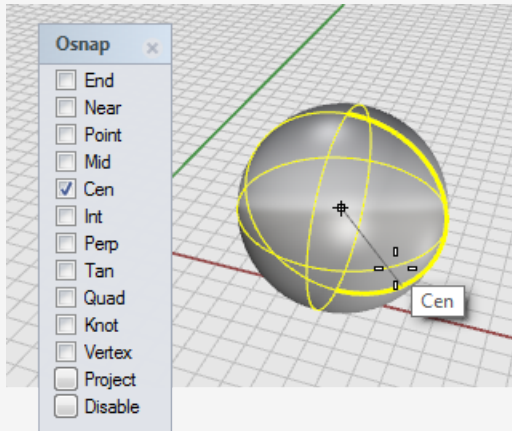
1. Commencez un nouveau modèle.
2. Dessinez une **Sphère** où vous voulez.



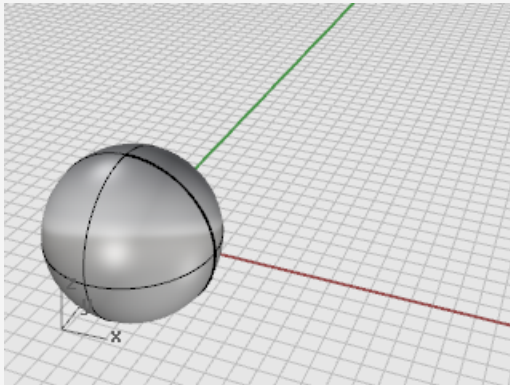
3. **Sélectionnez** la sphère.
4. Dans le menu **Transformer**, cliquez sur **Déplacer**.

Optionnel : Appuyez sur **F1** pour voir la rubrique de l'aide concernant la commande Déplacer.

5. À l'invite **Point de départ**, activez l'accrochage **Centre (Cen)**, déplacez la souris sur le bord de la sphère jusqu'à ce que l'étiquette **Cen** apparaisse et cliquez.



6. À l'invite **Point où déplacer l'objet**, tapez **0,0,0**.
Le centre de la sphère est déplacé sur le point de coordonnée 0,0,0.
Astuce : Il suffit de taper **0** pour indiquer la coordonnée **0,0,0**.



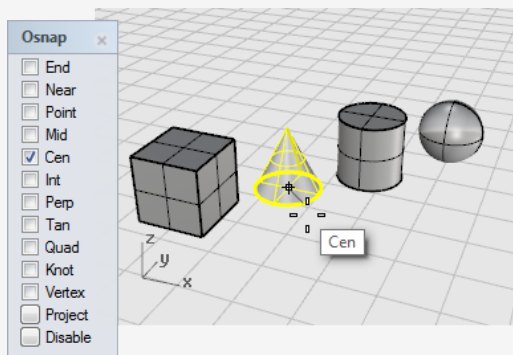
Déplacer des objets en les faisant glisser

La méthode la plus rapide pour déplacer des objets consiste à cliquer sur l'objet et à le faire glisser. Rhino fournit des outils pour déplacer des objets avec précision. Vous pouvez faire glisser les objets dans n'importe quelle vue. Les accrochages aux objets aident à aligner les objets les uns avec les autres.

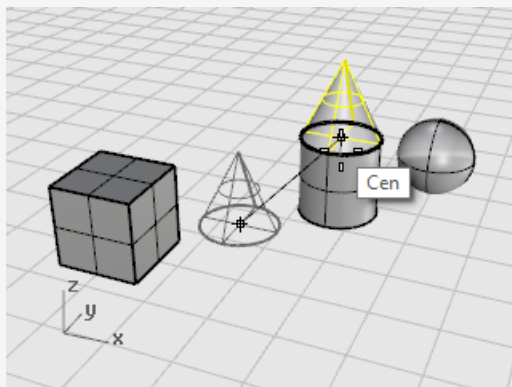


S'entraîner à faire glisser des objets

1. Ouvrez le modèle du tutoriel **Faire glisser des objets.3dm**.
(Menu ? > Apprendre à utiliser Rhino > Tutoriels et exemples > Guide de l'utilisateur > Déplacer des objets)
2. Dans le contrôle **Accrochages**, activez l'option **Centre (Cen)**.
3. Dans la fenêtre **Perspective**, maintenez enfoncé le bouton de la souris et déplacez la souris sur le bord inférieur du cône jusqu'à ce que l'étiquette de l'accrochage **Cen** s'affiche.



4. Déplacez le cône jusqu'à ce que sa base soit alignée avec la surface supérieure du cylindre et que l'accrochage **Cen** pour la face supérieure de celui-ci apparaisse.



5. Relâchez le bouton de la souris pour placer le cône.

Remarque : Le déplacement avec précision de cette façon peut être difficile. Regardez bien les étiquettes des accrochages.

Déplacer des objets en utilisant le mode élévation

Vous pouvez appuyer sur la touche **Ctrl** pour déplacer les objets selon l'axe des z. Cette fonction est appelée *mode élévation*. Voir *Chapitre 5, Modélisation précise, Mode élévation*.

Le mode élévation est semblable à **Ortho**, sauf que le mouvement est vertical par rapport au plan de construction.

Pour apprendre à utiliser le mode élévation pour un déplacement vertical, vous allez déplacer la boîte 5 unités au-dessus du centre de la sphère.

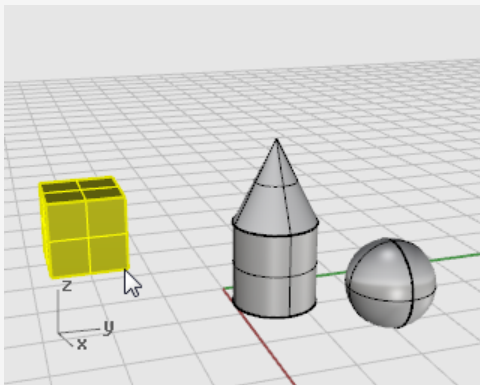
En utilisant le mode élévation pour déplacer des objets verticalement vous pouvez travailler plus souvent dans la vue en **perspective**.



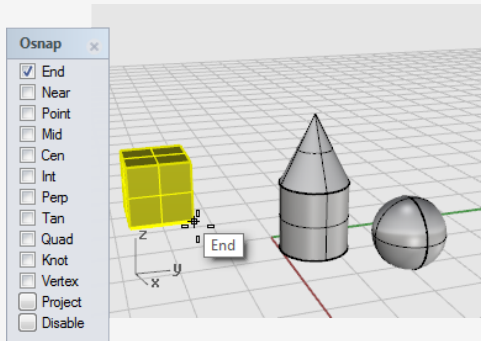
Déplacer la boîte par rapport à un autre objet

Remarque : Pour les images suivantes, l'option de mode d'affichage **Mettre en surbrillance ombrée les surfaces et les polysurfaces sélectionnées** a été activée. (*Outils > Options > Vue > Modes d'affichage > Ombré > Objets > Sélection*)

1. Désactivez **Ortho**.
2. Dans le menu **Transformer**, cliquez sur **Déplacer**.
3. Dans la fenêtre **Perspective**, faites tourner la vue pour que la sphère soit vers l'avant.
4. **Sélectionnez** la boîte.

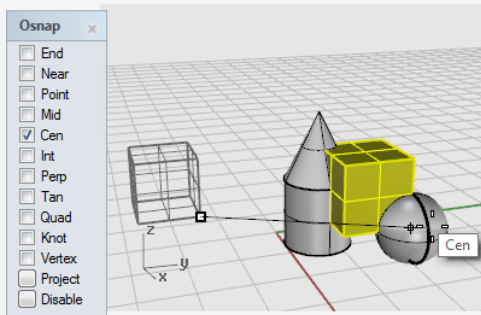


5. À l'invite **Point de départ...**, activez l'accrochage **Fin** et cliquez sur le sommet inférieur droit de la boîte.

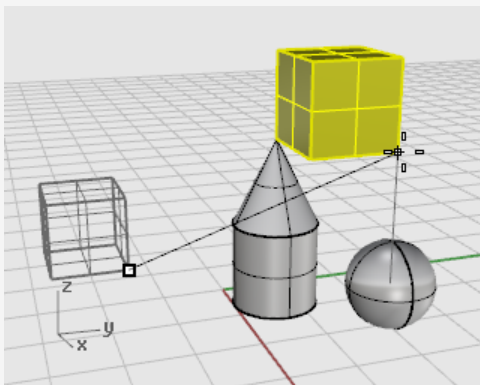


6. À l'invite **Point où déplacer l'objet**, activez l'accrochage **Cen**.

Déplacez la boîte autour de l'équateur de la sphère jusqu'à ce que l'étiquette **Cen** apparaisse.



7. Maintenez la touche **Ctrl** enfoncée et cliquez au centre de la sphère.
8. Relâchez le bouton de la souris et la touche **Ctrl** et commencez à déplacer la boîte. La boîte peut maintenant être déplacée uniquement vers le haut et le bas dans la direction z.



9. Dans la ligne de commande, tapez **5** et appuyez sur **Entrée**.

La boîte sera placée de sorte que l'extrémité sélectionnée se trouve à 5 unités du centre de la sphère dans la direction z.

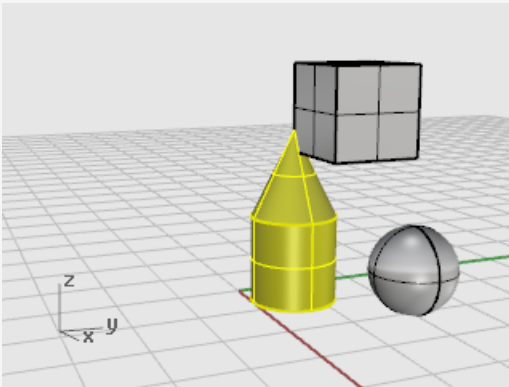
Copier des objets

La commande **Copier** permet de créer des copies des objets. Tout comme la commande **Déplacer**, la commande **Copier** demande une position de *départ* et *finale*.

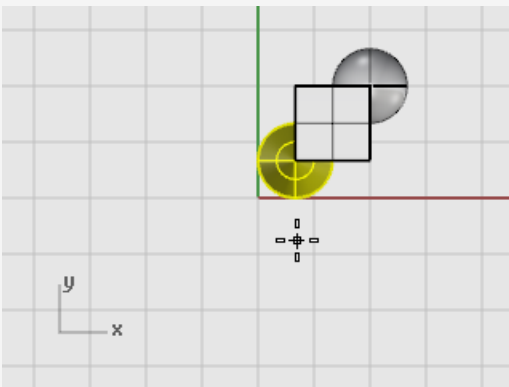


S'entraîner à copier des objets

1. Dans le menu **Transformer**, cliquez sur **Copier**.
Optionnel : Appuyez sur **F1** pour voir la rubrique de l'aide concernant la commande Copier.
2. Dans la vue en **Perspective**, **sélectionnez** le cône et le cylindre.



3. À l'invite **Point de départ**, cliquez dans la fenêtre **Dessus**.



4. À l'invite **Point où copier l'objet**, cliquez là où vous voulez placer les copies.

5. Lorsque vous avez assez de copies, appuyez sur **Entrée** ou cliquez avec le bouton de droite pour terminer la commande.



Faire tourner une vue

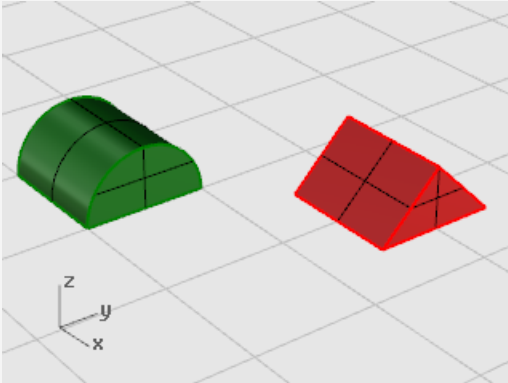
La commande **Rotation** permet de faire tourner un objet autour d'un point central.



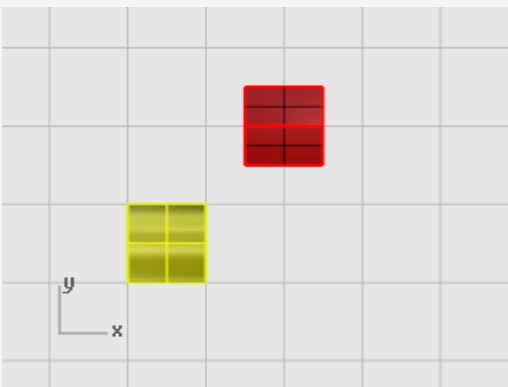
Rotation d'un objet

1. Ouvrez le modèle du tutoriel **Rotation-Échelle.3dm**.

(Menu ? > Apprendre à utiliser Rhino > Tutoriels et exemples > Guide de l'utilisateur > Rotation-Échelle)



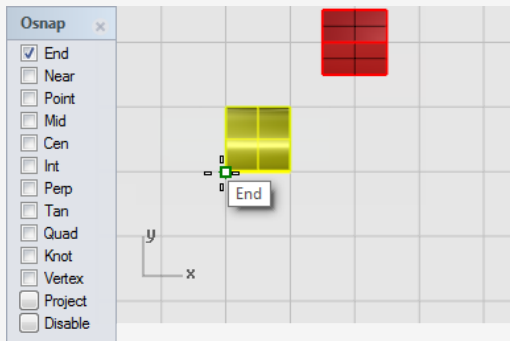
2. **Sélectionnez** le demi-cylindre vert comme dans l'image suivante.



3. Dans le menu **Transformer**, cliquez sur **Rotation**.

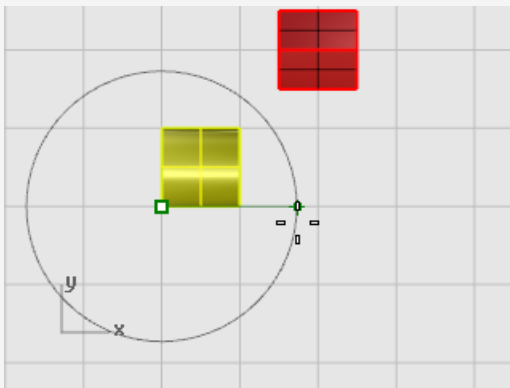
Optionnel : Appuyez sur **F1** pour voir la rubrique de l'aide concernant la commande Rotation.

4. Dans la fenêtre Dessus, à l'invite **Centre de rotation**, activez l'accrochage **Fin** et cliquez sur le sommet inférieur gauche du demi-cylindre comme le montre l'image.



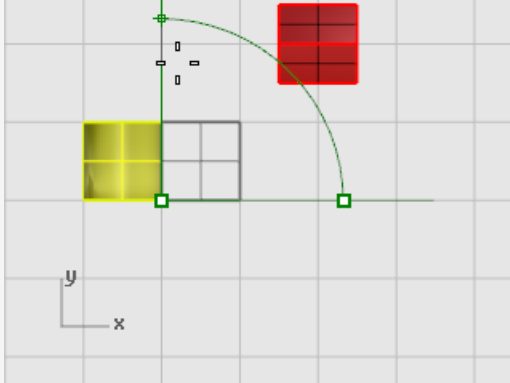
5. Dans la barre d'état, activez le mode **Ortho**.
6. À l'invite **Angle ou premier point de référence**, faites glisser le curseur vers la droite comme le montre l'image et cliquez.

Cette opération permet de définir l'angle de base pour la rotation.



- À l'invite **Deuxième point de référence**, déplacez le curseur comme le montre l'image et cliquez.

Le demi-cylindre tourne de 90 degrés dans le sens inverse des aiguilles d'une montre.



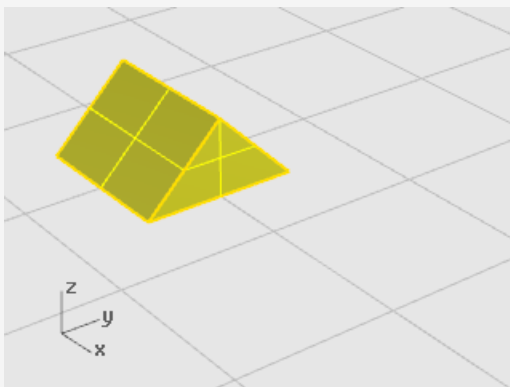
Échelle

La commande **Échelle** vous permet de contrôler la direction du changement d'échelle. Vous pouvez changer l'échelle des objets uniformément dans une, deux ou trois directions ou avec des facteurs d'échelle différents dans chaque direction.



Changer l'échelle du prisme

- Toujours dans le modèle Rotation-Échelle, **sélectionnez** l'objet rouge en forme de prisme.

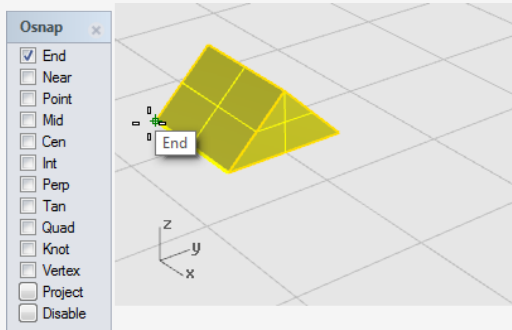


- Dans le menu **Transformer**, cliquez sur **Échelle** puis sur **Échelle 3D**.

Optionnel : Appuyez sur **F1** pour voir la rubrique de l'aide concernant la commande Échelle.

3. À l'invite **Point de base**, alors que l'accrochage **Fin** est activé, cliquez sur le sommet gauche du prisme comme le montre l'image suivante.

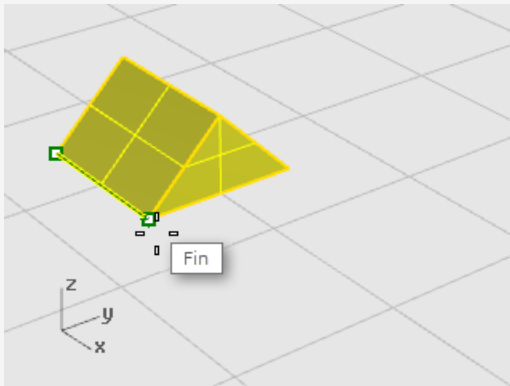
Cette action définit le point de base à partir duquel l'objet sera agrandi ou rétréci.



Remarque : Dans cet exemple simple, vous indiquerez tout d'abord la taille originale de l'objet en sélectionnant deux points, un point de base et un premier point de référence. Vous indiquerez ensuite la nouvelle taille de l'objet en sélectionnant un second point de référence.

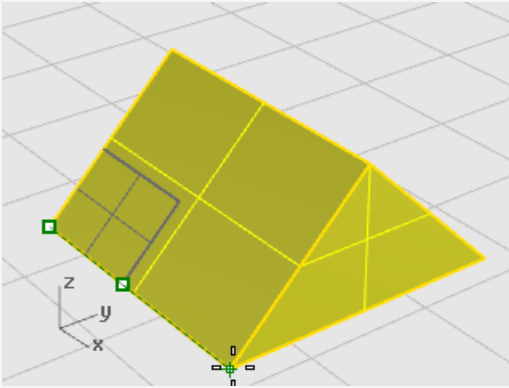
4. À l'invite **Facteur d'échelle ou premier point de référence**, cliquez sur le sommet droit du prisme comme le montre l'image suivante.

La distance entre le point de base et le premier point de référence définit la taille originale pour l'échelle.



5. À l'invite **Deuxième point de référence**, déplacez le curseur vers la droite. L'objet change de taille en fonction de la position du curseur.

6. Cliquez pour définir la nouvelle taille de l'objet comme le montre l'image suivante.



Entrer un nombre pour définir le facteur d'échelle

- ▶ Pour doubler la taille de l'objet, dans l'invite **Facteur d'échelle**, tapez **2**.
- ▶ Pour réduire de moitié la taille de l'objet, dans l'invite **Facteur d'échelle**, tapez **0.5**.

Pour donner une taille spécifique à un objet

- ▶ Pour que le prisme de cet exemple mesure 2,35 unités de côté, à l'invite **Deuxième point de référence**, tapez **2.35**.

Symétrie

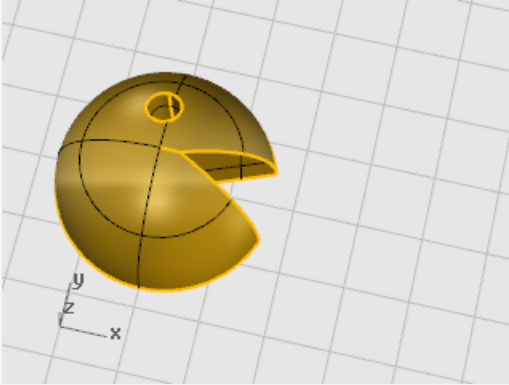
Dans cet exercice vous allez vous entraîner avec une autre commande d'édition : **Symétrie**. La commande **Symétrie** crée une copie inversée de l'objet. Les objets sont copiés par rapport à une ligne que vous dessinez dans une fenêtre et qui correspond à l'axe de symétrie.



Copier un objet par symétrie

1. Ouvrez le modèle du tutoriel **Symétrie des objets.3dm**.

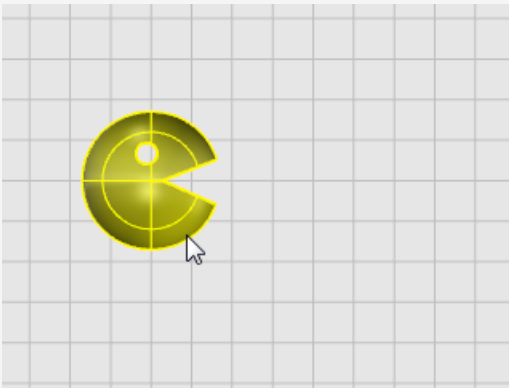
(Menu ? > Apprendre à utiliser Rhino > Tutoriels et exemples > Guide de l'utilisateur > Symétrie)



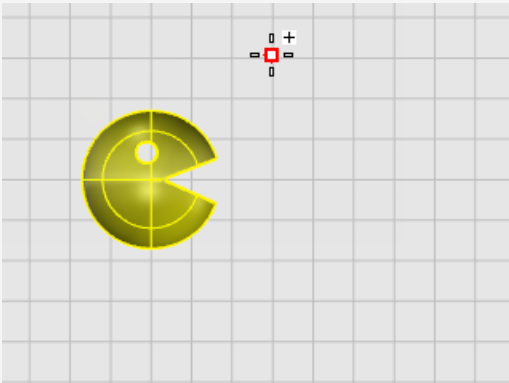
2. Dans le menu **Transformer**, cliquez sur **Symétrie**.

Optionnel : Appuyez sur **F1** pour voir la rubrique de l'aide concernant la commande Symétrie.

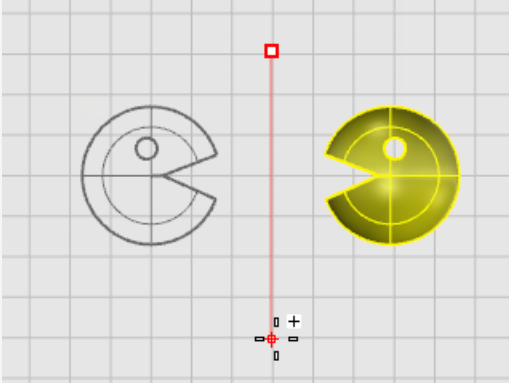
3. Dans la barre d'état, activez le mode **Ortho**.
4. **Sélectionnez** l'objet.



5. À l'invite **Début du plan de symétrie...**, dans la fenêtre **Dessus**, cliquez à droite du visage comme indiqué sur l'image suivante.



6. À l'invite **Fin du plan de symétrie**, déplacez le curseur vers le bas de l'écran et cliquez pour dessiner la ligne de symétrie.



9 - Organisation - Calques, groupes et blocs

Rhino vous met à disposition des aides pour organiser votre travail. Chaque méthode offre une approche différente. :

- Les calques sont des propriétés définies pour chaque objet.
- Les groupes associent les objets pour qu'ils puissent être sélectionnés tous ensemble en un seul click.
- Les blocs vous permettent de stocker et d'actualiser un ensemble d'objets.
- Les sessions vous permettent de travailler sur une partie d'un projet tout en utilisant d'autres modèles comme référence.



Calques

Les calques vous offrent la possibilité de regrouper des objets et d'appliquer certaines caractéristiques à ces ensembles d'objets.

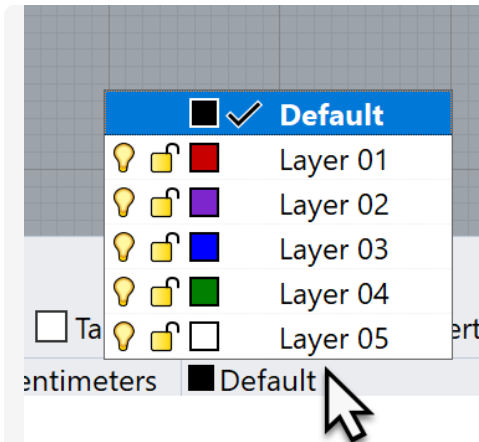
Vous pouvez définir le nom du calque, la couleur utilisée pour afficher les objets et le statut de tous les objets se trouvant sur le calque (activés/désactivés et verrouillés/déverrouillés). Les objets sont toujours créés sur le calque actuel, mais vous pouvez changer le calque d'un objet par la suite. Les objets se trouvant sur des calques désactivés ne sont pas visibles. Les objets se trouvant sur des calques verrouillés ne peuvent pas être sélectionnés mais peuvent être utilisés pour les accrochages.

Liste déroulante des calques

La liste déroulante des calques est un raccourci permettant d'accéder aux tâches les plus couramment réalisées avec les calques.






Pour ouvrir la liste déroulante des calques

- ▶ Cliquez sur le champ **Calque** dans la barre d'état.
 - Lorsque aucun objet n'est sélectionné, le champ Calque affiche le calque actuel.
 - Lorsque des objets se trouvant sur un même calque sont sélectionnés, le champ Calque affiche leur calque.
 - Lorsque des objets se trouvant sur plusieurs calques sont sélectionnés, le champ Calque affiche "Plusieurs".



Liste déroulante des calques.

Dans la liste déroulante des calques vous pouvez :

-  Changer le statut activé/désactivé
-  Changer le statut verrouillé/déverrouillé
-  Changer la couleur du calque
-  Définir le calque actuel
-  Nommer ou renommer un calque

De plus, un clic droit sur le nom d'un calque permet de :

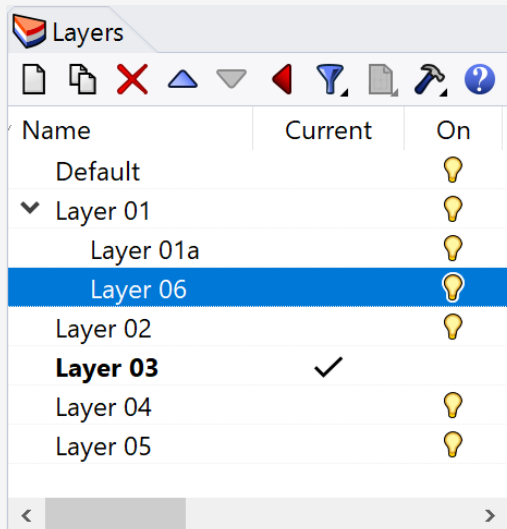
- Sélectionner les objets sur ce calque
- Assigner ce calque aux objets sélectionnés
- Copier des objets sur ce calque

Panneau des calques

Utilisez le panneau **Calques** pour gérer les calques de manière plus approfondie.

Pour ouvrir le panneau Calques

- ▶ Dans la barre d'état, **cliquez avec le bouton de droite** sur le champ **Calque**.

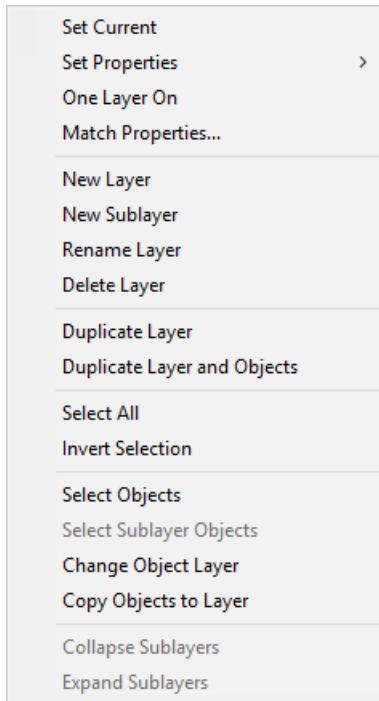



Panneau des calques.

Dans le panneau **Calques**, outre les actions que vous pouvez réaliser dans la liste déroulante des calques, vous pouvez également :

- Créer de nouveaux calques et sous-calques
- Supprimer des calques
- Déplacer les calques vers le bas ou le haut dans la liste
- Transformer un sous-calque en calque principal
- Filtrer la liste des calques
- Définir le matériau de rendu d'un calque
- Définir le type de ligne d'un calque
- Définir la couleur d'impression d'un calque
- Définir la largeur d'impression d'un calque

Cliquez avec le bouton de droite sur le panneau Calques pour afficher un menu contenant des fonctions supplémentaires.



 Cliquez sur l'icône de l'aide dans la barre d'outils pour ouvrir la rubrique de l'aide pour la commande **Calque**.

Groupes

Un *groupe* est un ensemble d'objets qui peuvent être sélectionnés comme un seul afin de les déplacer, copier, tourner ou d'appliquer d'autres opérations de transformation ainsi que pour appliquer des propriétés telles que la couleur de l'objet. Lorsque vous groupez des objets, chacun d'eux reçoit un nom de groupe. Les objets ayant le même nom de groupe appartiennent au même groupe. La commande **Grouper** regroupe des objets afin de pouvoir les sélectionner tous ensemble. Un groupe peut contenir un ou plusieurs sous-groupes. La commande **Dégrouper** détruit le groupe.

Lorsqu'un groupe est copié, chaque objet le composant est copié. Des copies de chaque objet sont alors ajoutées à la base de données du modèle, ce qui augmente la taille du modèle.

Pour plus de renseignements sur les groupes, ouvrez la rubrique de l'aide sur la commande **Grouper**.



Blocs

Un bloc est une façon d'associer plusieurs objets pour former une seule entité. La commande **Bloc** crée une *définition de bloc* dans la base de données du modèle. L'utilisation d'une définition de bloc utilise moins de mémoire que l'utilisation de groupes.

Si vous modifiez la définition d'un bloc, toutes les occurrences du bloc sont modifiées pour coïncider avec cette nouvelle définition. Les blocs simplifient la modélisation, réduisent la taille du modèle et de facilitent la standardisation de pièces et de détails. Les définitions de bloc peuvent être enregistrées en dehors du modèle en utilisant des *blocs liés*.

Si vous décomposez une occurrence de bloc, la géométrie est placée en utilisant la position, l'échelle et la rotation de l'occurrence.

La commande **Insérer** place des *occurrences* d'une définition de bloc dans votre modèle. L'occurrence fait référence à la définition de bloc dans la base de données.

Vous pouvez utiliser les commandes Échelle, Copier, Rotation, Matrice et les autres commandes de transformation sur les occurrences de bloc.

Pour modifier la géométrie dans une définition de bloc, double cliquez sur une occurrence de bloc ou utilisez la commande **BlocModifier**.

La commande **GestionnaireBlocs** affiche une boîte de dialogue indiquant toutes les définitions de bloc du modèle. Utilisez la boîte de dialogue **Gestionnaire de blocs** pour voir les propriétés d'un bloc, exporter une définition de bloc dans un fichier, supprimer une définition de bloc et toutes ses occurrences, actualiser une définition de bloc à partir d'un fichier, trouver les blocs emboîtés dans d'autres blocs et compter le nombre d'occurrences d'un bloc dans le modèle.



Sessions

La commande **Session** permet à plusieurs utilisateurs de travailler sur un grand projet en gérant plusieurs fichiers. Chaque utilisateur peut modifier un fichier du projet et voir les autres fichiers du projet en même temps. Un fichier ne peut être ouvert et modifié que par un seul utilisateur mais plusieurs utilisateurs peuvent le voir. En actualisant régulièrement, chaque utilisateur peut voir la version actuelle des fichiers liés au projet.

Les sessions vous permettent de « lier » des fichiers externes à votre projet actuel. La géométrie liée ne peut pas être modifiée (**Déplacer, Échelle**) mais elle peut être utilisée comme référence pour les commandes de création (**Copier, ExtruderCourbe**).

10 - Annotation : Cotes et texte

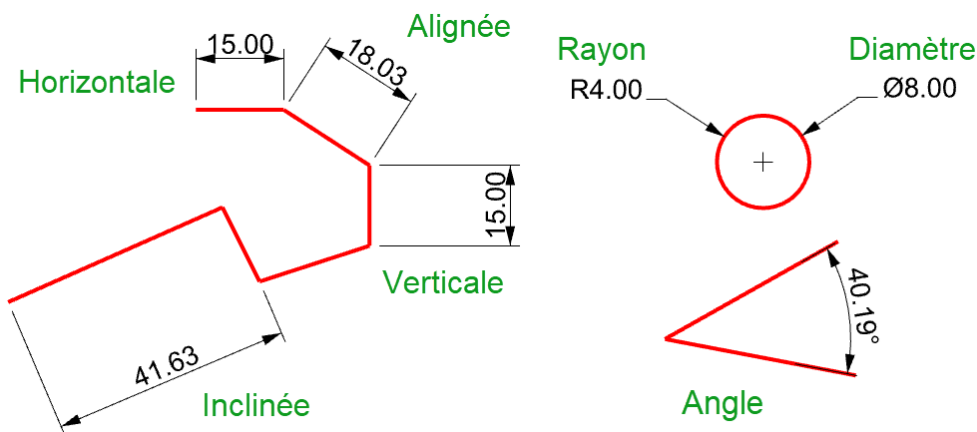
Les commandes de cotation de Rhino vous permettent d'ajouter des annotations dans le modèle.

- Cotes
- Texte d'annotation
- Lignes de repère
- Points
- Hachures
- Créer un dessin de lignes cachées 2D
- Notes



Cotes

Vous pouvez coter les objets de votre modèle et choisir la police, les unités, la précision décimale, la taille du texte et des flèches et l'alignement du texte.

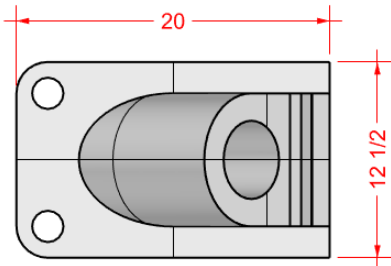


Les commandes de cotation offrent un large éventail de possibilités :

- Cote - place des cotes horizontales et verticales en fonction de la direction dans laquelle vous choisissez les points.
- CoteAlignée - Crée une cote alignée.
- CoteInclinée - Crée une cote inclinée.
- CoteAngle - Crée une cote angulaire.
- CoteRayon - Crée une cote de rayon.
- CoteDiamètre - Crée une cote de diamètre.

Après avoir placé les cotes, vous pouvez toutes les sélectionner, modifier le texte, activer les points de contrôle pour déplacer les différents éléments et les supprimer.

Les cotes sont créées en utilisant le style d'annotation actuel. Créez de nouveaux styles d'annotation pour contrôler la taille et la police du texte et les autres propriétés des annotations. Utilisez les paramètres de la fenêtre **Propriétés du document** (Fichier > Propriétés > Styles d'annotation), pour créer de nouveaux styles et définir les propriétés des styles existants.

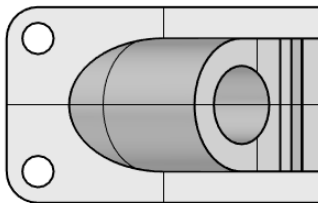


Remarque : Si la géométrie est modifiée, les cotes qui sont attachées à celle-ci sont mises à jour. Si la valeur de la cote est modifiée, la géométrie liée ne sera pas mise à jour.

TEXT

Texte d'annotation

La commande **Texte** place un texte d'annotation dans le modèle.

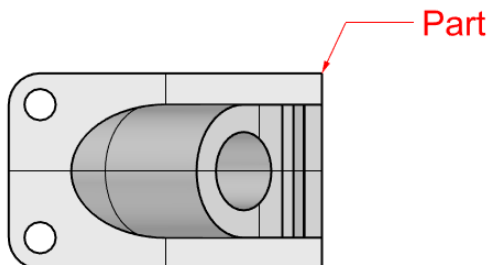


Part 10075
Catalog 3-968B



Lignes de repère

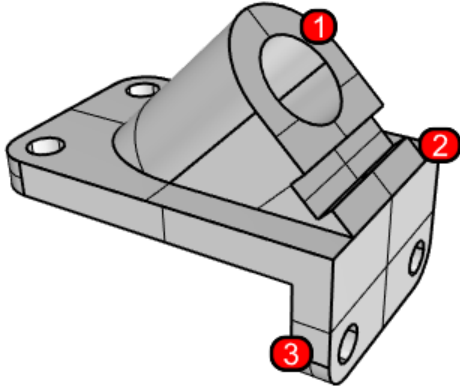
La commande **LigneRepère** dessine une ligne de repère avec une flèche et un texte.



● Points

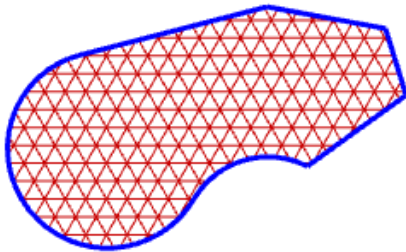
La commande **PointAnnotation** place un point d'annotation contenant un texte.

Les points d'annotation sont toujours parallèles à la vue. La couleur de ces points est celle du calque où ils se trouvent. La taille des points est constante. La taille du texte reste la même quand vous zoomez dans la vue.



▨ Hachures

La commande **Hachures** crée un motif de lignes pour remplir des courbes de contour.

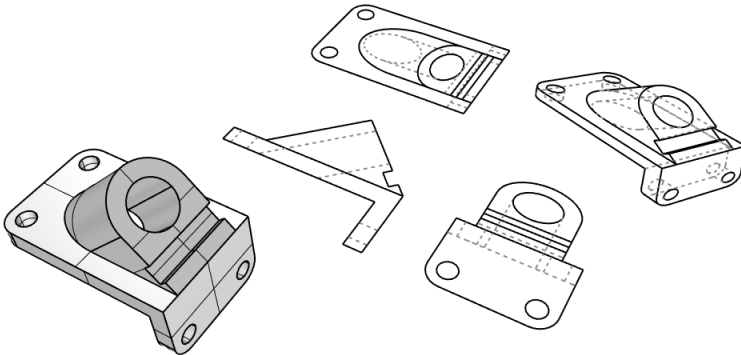




Suppression des lignes cachées

La commande **Dessin2D** crée des courbes représentant la silhouette des objets sélectionnés par rapport au plan de construction actif. Les courbes de silhouette sont projetées à plat et sont ensuite placées dans le plan x,y du repère général.

Les options de la commande Dessin2D vous permettent de créer le dessin 2D à partir de la vue actuelle ou à partir du plan de construction actuel, de créer un plan technique à 2 vues en utilisant la projection d'angles américaine ou européenne, de choisir les calques sur lesquels seront placées les lignes cachées et d'afficher ou non les bords tangents.



Notes

Avec la commande **Notes** vous pouvez enregistrer des informations textuelles dans le fichier de votre modèle. Tapez les informations directement dans le panneau **Notes**. Si vous laissez le panneau **Notes** ouvert quand vous fermez et enregistrez le fichier, il s'affichera la prochaine fois que le fichier sera ouvert.

11 - Analyse des courbes et des surfaces

Rhino étant un modèleur NURBS de précision mathématique, il inclut des outils permettant de fournir des informations exactes sur les objets.

Mesurer la distance, l'angle et le rayon

Certaines commandes d'analyse fournissent des informations sur la position, la distance, l'angle entre les lignes et le rayon d'une courbe. Par exemple :

- **Distance** affiche la distance entre deux points.
- **Angle** affiche l'angle entre deux lignes.
- **Rayon** affiche le rayon de courbure d'une courbe en un point.
- **Longueur** affiche la longueur d'une courbe.



Direction

Les courbes et les surfaces ont une *direction*. De nombreuses commandes qui utilisent la direction affichent des flèches et vous donnent la possibilité de changer (*inverser*) la direction.

Toute surface est plus ou moins rectangulaire. Les surfaces ont trois directions : *u*, *v* et *normale*.

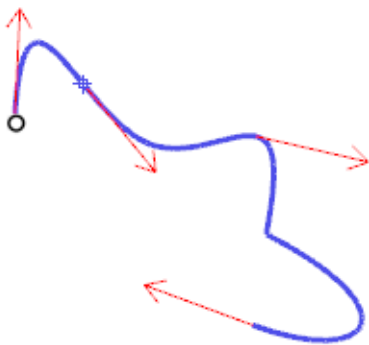
Les directions *u* et *v* sont comme la trame d'un tissu ou d'un écran. La direction *u* est indiquée par la flèche rouge et la direction *v* par la flèche verte. Les couleurs correspondent à celles des axes de la grille. La direction normale est indiquée par la flèche blanche. Les directions *u*, *v* et normale peuvent être considérées comme les directions *x*, *y* et *z* de la surface.

Ces directions sont utilisées lors du placage de textures et de l'insertion de nœuds.

La commande **Direction** affiche la direction d'une courbe ou d'une surface.

L'illustration montre les flèches de direction de la courbe. Si la direction n'a pas été changée, les flèches indiquent la direction dans laquelle la courbe a été dessinée. Les flèches pointent du début vers la fin de la courbe.

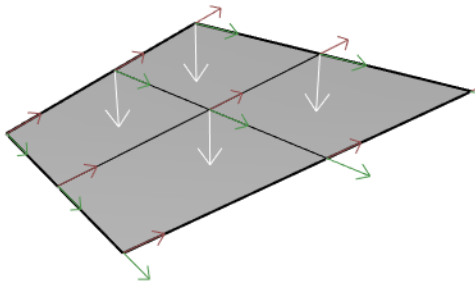
La commande **Direction** permet également de changer la direction d'une courbe.



Direction d'une courbe.

Les normales de la surface sont représentées par des flèches perpendiculaires à la surface et les directions u et v sont indiquées par deux flèches qui reposent sur la surface. Les normales des surfaces fermées sont toujours orientées vers l'extérieur.

La commande **Direction** permet de changer les directions u , v et normale d'une surface. Cette direction peut être importante si vous appliquez des textures sur la surface.



Direction de la surface.

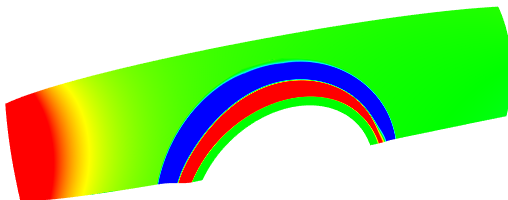
Analyse de surface visuelle

Pour déterminer si une surface est plus ou moins *lisse*, vous pouvez utiliser les commandes d'analyse visuelle de surfaces. Ces commandes utilisent les techniques d'analyse de surface NURBS et de rendu pour vous aider à évaluer l'aspect de la surface. Des plaquages vous permettent ainsi de déterminer facilement la courbure et les ruptures des surfaces.



Analyser la courbure

La commande **AnalyserCourbure** analyse la courbure de la surface en utilisant un placage de fausses couleurs. Elle permet d'analyser la courbure de Gauss, la courbure moyenne, le rayon de courbure minimum et le rayon de courbure maximum.

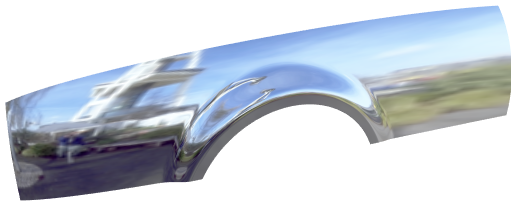




Placage d'environnement

La commande **PlacageEnv** plaque une image sur l'objet de telle sorte que l'objet ressemble à un métal poli reflétant une scène. Cet outil vous aide à trouver des défauts sur les surfaces et à valider votre concept.

Le placage d'environnement du tube fluorescent simule des lumières de néons qui se reflètent sur une surface en métal.



Rayures

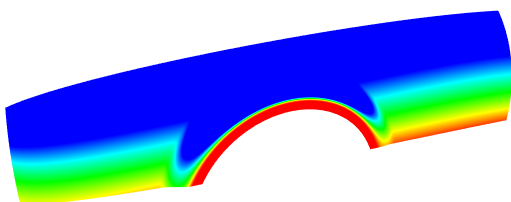
La commande **Rayures** affiche les surfaces avec des rayures en reflet. C'est une façon de vérifier visuellement les défauts d'une surface et la continuité de courbure et de tangence entre des surfaces.



Analyse de l'angle de dépouille

La commande **AnalyserAngleDépouille** affiche l'angle de dépouille par rapport au plan de construction actif au moment de lancer la commande.

La direction de démoulage pour la commande **AnalyserAngleDépouille** est l'axe des z du plan de construction. Elle utilise également un placage de fausses couleurs.

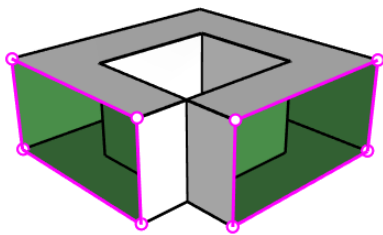




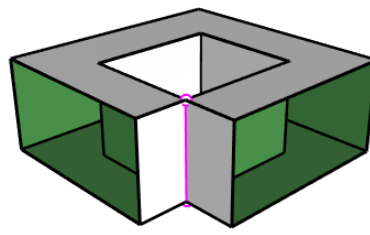
Analyse des bords

Les problèmes de géométrie tels que le mauvais fonctionnement des opérations booléennes et des jonctions peuvent être causés par des bords de surface qui ont été cassés ou qui ont été déplacés et créent ainsi des trous. Un *bord* est un objet différent qui définit la frontière de la surface.

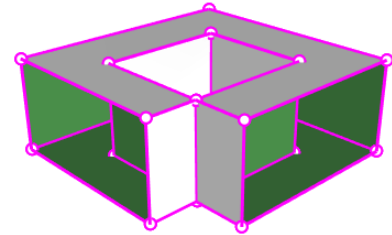
La commande **AfficherBords** met en surbrillance les bords libres, les bords non manifold ou tous les bords de la surface.



bords nus



Bords non manifold



Tous les bords

La commande **Propriétés** peut indiquer qu'une polysurface est ouverte même si elle semble fermée. Certaines opérations et procédures d'exportation nécessitent des polysurfaces fermées. De plus, la qualité d'un modèle composé de polysurfaces fermées est normalement plus grande que celle d'un modèle présentant des petites ouvertures et fissures.

Quand une surface n'est pas jointe à une autre, elle présente des bords libres. Rhino dispose d'un outil permettant de trouver les bords qui ne sont pas joints ou les bords libres. Utilisez la commande **Propriétés** pour examiner les détails de l'objet. Une polysurface ayant des bords libres est indiquée comme *polysurface ouverte*. Utilisez la commande **MontrerBords** pour afficher les bords libres.

D'autres outils vous permettent de diviser un bord, de fusionner des bords qui se touchent bout à bout ou de forcer des surfaces ayant des bords libres à être jointes. Vous pouvez reconstruire des bords en fonction des tolérances internes. Autres outils pour les bords :

- **DiviserBord** divise un bord de surface en un point.
- **FusionnerBord** fusionne des bords qui se touchent bout-à-bout.
- **JoindreBord** force les bords non joints (libres) à être joints aux surfaces adjacentes.
- **ReconstruireBords** redistribue les points de contrôle d'un bord en fonction des tolérances internes.

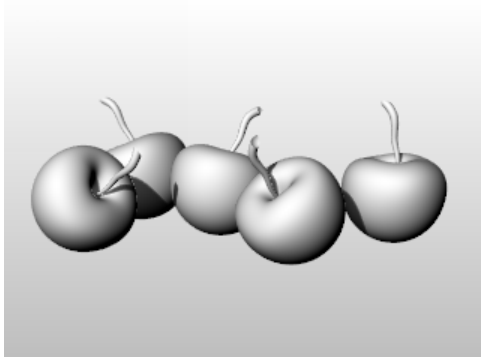
Diagnostic

Les outils de diagnostic permettent d'obtenir des informations sur la structure interne d'un objet et de sélectionner les objets qui peuvent avoir besoin d'être réparés. Les informations fournies par les commandes **Liste**, **Vérifier**, **Sélectionner les Mauvais Objets** et **Contrôle Fichier 3dm** sont normalement plus utiles pour les programmeurs de Rhino afin de diagnostiquer des problèmes avec des surfaces qui entraînent des erreurs.

12 - Rendu

En plus de l'aperçu de rendu, Rhino permet de créer des rendus en couleur avec des lumières, une transparence, des textures et des placages de relief.

Les objets seront rendus en blanc si vous ne définissez pas une couleur de rendu, un reflet, une texture, une transparence ou des reliefs. Les attributs sont assignés dans les panneaux **Propriétés** et **Matériaux**.



Le procédé permettant de rendre des scènes se compose de quatre étapes de base :

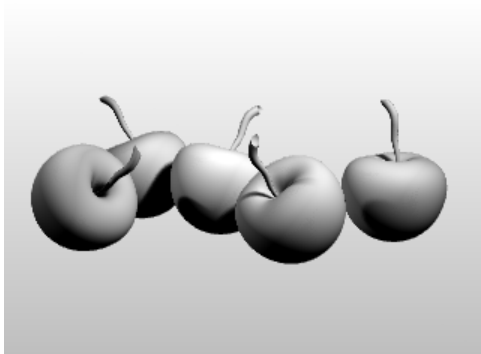
- Ajouter des lumières.
- Assigner des matériaux.
- Définir l'environnement et le plan au sol.
- Calculer le rendu.

Même s'il n'est pas obligatoire de suivre cet ordre, cet ordre est le plus efficace pour le paramétrage d'une scène. Pour améliorer la qualité, répétez ces opérations jusqu'à ce que l'image vous semble correcte.

Lumières

Rhino utilise toujours des sources de lumière pour calculer l'éclairage des objets lors du rendu. Si vous n'ajoutez pas de sources de lumière dans votre scène, la lumière par défaut est utilisée. La lumière par défaut est une lumière directionnelle avec des rayons parallèles qui agit comme une lampe placée derrière vous, au-dessus de votre épaule gauche.

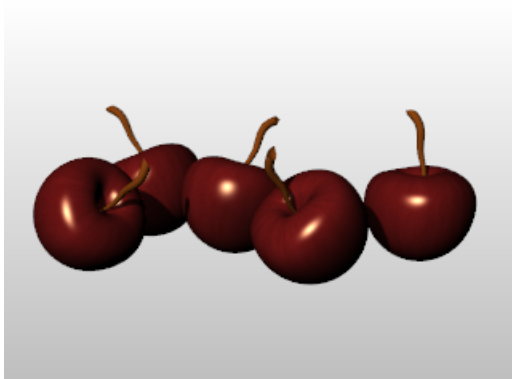
Utilisez les commandes **Projecteurs**, **LumièreDirectionnelle**, **LumièreLinéaire**, **LumièrePonctuelle** ou **LumièreRectangulaire** pour insérer des éclairages intérieurs. Vous pouvez aussi activer le **Soleil**, une source de lumière parallèle, qui peut être définie en fonction du lieu, de la date et de l'heure.



Matériaux

Les matériaux définissent la couleur, la finition, la transparence, la texture et le relief à utiliser par le moteur de rendu.

Définissez ou importez des matériaux dans le panneau Matériaux puis assignez les matériaux aux calques ou aux objets. Vous pouvez déplacer des matériaux à partir de la bibliothèque de matériaux et les déposer sur des objets.



Environnement

Les environnements décrivent l'espace autour du modèle. Cet espace se refléchi dans les objets et peut produire un éclairage général. Parmi les propriétés de rendu se trouvent les paramètres de l'environnement tel que la couleur ou l'image de l'arrière-plan.





Plan au sol

Le plan au sol fournit une plate-forme horizontale infinie pour l'image. Le plan au sol s'étend jusqu'à l'horizon dans toutes les directions. Vous pouvez assigner n'importe quel matériau au plan au sol. Définissez un plan au sol dans le panneau Plan au sol.

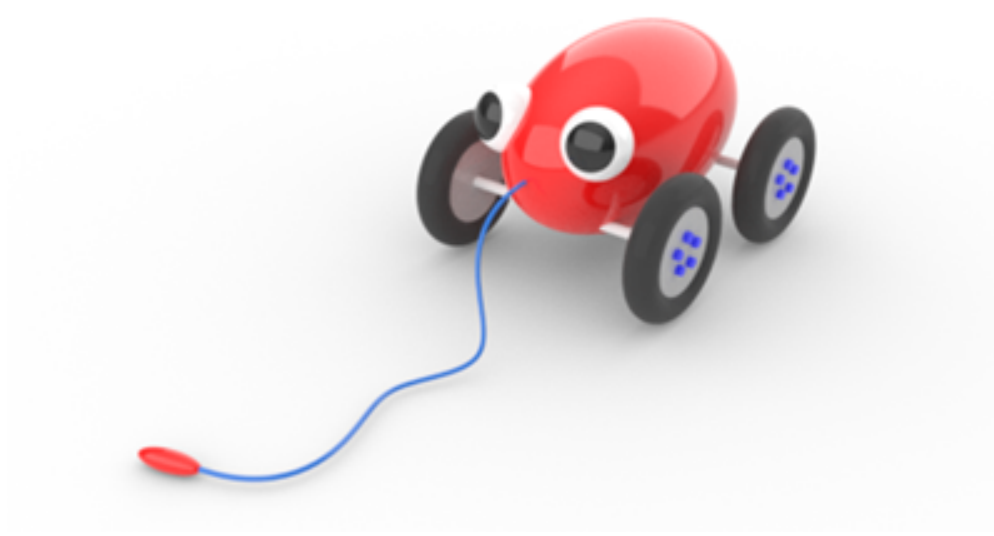


Aperçu du rendu

Vous pouvez voir un aperçu du rendu en définissant le mode d'affichage Rendu dans une fenêtre.

13 - Solides et transformations - Jouet à roulettes

Ce didacticiel montre comment utiliser des primitives de solides et appliquer des transformations simples.

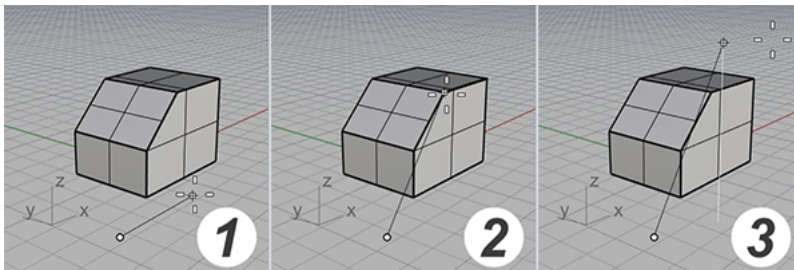


Vous apprendrez à :

- Entrer des coordonnées et utiliser les accrochages aux objets pour placer des points avec précision.
- Dessiner une courbe de forme libre et un polygone.
- Extruder une courbe pour créer une surface.
- Utiliser une matrice polaire pour copier des objets dans un modèle circulaire.
- Utiliser les modes Planéité et Ortho.
- Créer un tuyau le long d'une courbe.

Saisir des coordonnées

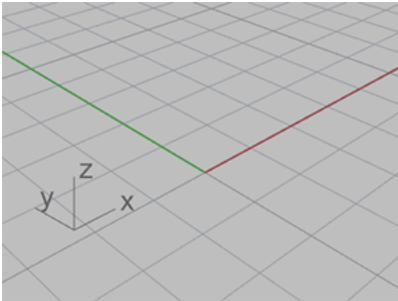
Lorsque vous sélectionnez un point avec la souris, le point se trouve sur le *plan de construction* de la fenêtre active à moins que vous n'utilisiez une aide à la modélisation comme un accrochage aux objets ou le *mode élévation*.



(1) Le curseur se déplace sur le plan de construction. (2) Un accrochage aux objets est activé. (3) Mode Élévation.

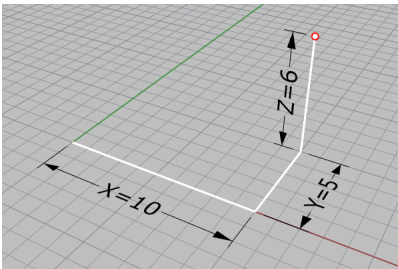
Quand Rhino vous demande un point, vous pouvez entrer les coordonnées x -, y -, z - au lieu de choisir un point. Chaque fenêtre a son propre plan de construction sur lequel reposent ses coordonnées x et y . La coordonnée z de la fenêtre active est perpendiculaire au plan x - y .

La grille est une représentation visuelle du plan de construction. L'intersection entre la ligne rouge et la ligne verte vous indique l'origine ($x=0$, $y=0$, $z=0$) du repère.



Dessiner le corps du jouet à roulettes

Cet exercice utilise les coordonnées x , y et z pour placer des points avec précision. Quand vous tapez les coordonnées, suivez les indications du manuel. Le format des coordonnées est **x,y,z** . Par exemple, tapez **10,5,6**. Vous devez taper des virgules pour séparer les nombres. Ces coordonnées placent le point sur $x=10$, $y=5$ et $z=6$ dans la fenêtre active.



Chaque fois que vous tapez des coordonnées pour placer un point, regardez dans toutes les fenêtres, afin de mieux comprendre comment fonctionnent les coordonnées.



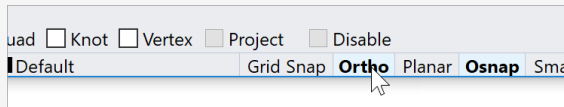
Commencer le modèle

1. Dans le menu **Fichier**, cliquez sur **Nouveau**.
2. Dans la boîte de dialogue **Ouvrir un fichier modèle**, sélectionnez **Petits Objets - Centimètres.3dm** et cliquez sur **Ouvrir**.

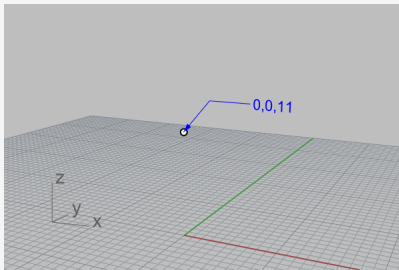


Dessiner l'ellipsoïde du corps

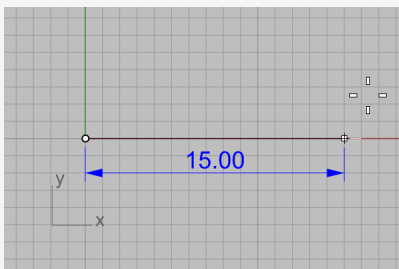
1. Dans la barre d'état, activez le mode **Ortho**.



2. Dans le menu **Solide**, cliquez sur **Ellipsoïde > À partir du centre**.
3. À l'invite **Centre de l'ellipsoïde...**, déplacez le curseur dans la fenêtre **Dessus**.
Lorsque Rhino demande de choisir un point, le fait de déplacer le curseur dans une fenêtre active la fenêtre.
4. Tapez **0,0,11** et appuyez sur **Entrée**.
Le centre de l'ellipsoïde est alors placé au point de coordonnées $x=0$, $y=0$ et $z=11$.
Regardez où se trouve le point dans la fenêtre en **Perspective**.

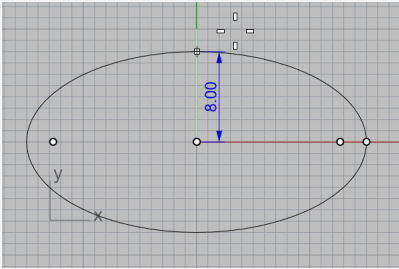


5. À l'invite **Fin du premier axe...**, tapez **15** et appuyez sur **Entrée**.
6. Déplacez le curseur vers la droite pour indiquer la direction et cliquez.



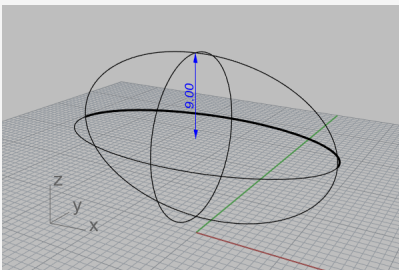
7. À l'invite **Fin du deuxième axe**, tapez **8** et appuyez sur **Entrée**.

8. Déplacez le curseur vers le haut pour indiquer la direction et cliquez.



9. À l'invite **Fin du troisième axe**, tapez **9** et appuyez sur **Entrée**.

Vous avez maintenant un solide en forme d'œuf dont les dimensions sont différentes dans les trois directions.



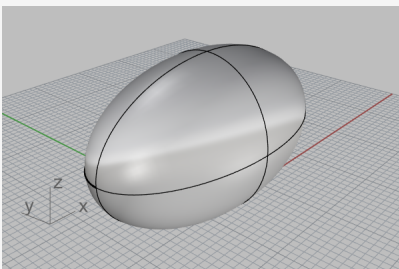
Dessiner les essieux et les moyeux des roues

Les essieux et les moyeux des roues sont des cylindres. Les essieux sont des cylindres longs et étroits et les moyeux des cylindres courts et larges. Vous créez un essieu et une roue. Vous copierez ensuite la roue terminée de l'autre côté par symétrie. Vous pourrez alors faire une symétrie ou copier l'ensemble essieu-roue à l'avant du jouet.



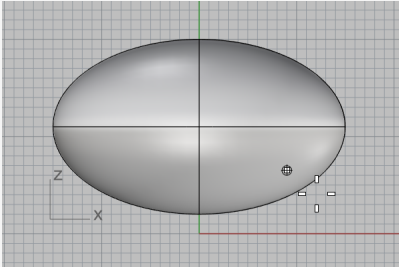
Créer l'essieu

1. Faites tourner la vue en perspective pour voir l'axe des x comme le montre le dessin.
2. Activez le mode d'affichage **Ombre** dans la fenêtre **Perspective**.

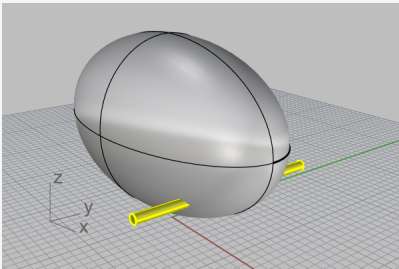


3. Dans le menu **Solide**, cliquez sur **Cylindre**.

4. À l'invite **Base du cylindre...**, déplacez le curseur dans la fenêtre **Face**.
5. Tapez **9,6.5** et appuyez sur **Entrée**.
Lorsque vous tapez uniquement des coordonnées x et y, la coordonnée z est automatiquement définie sur 0.
6. À l'invite **Rayon ...**, tapez **0.5** et appuyez sur **Entrée**.

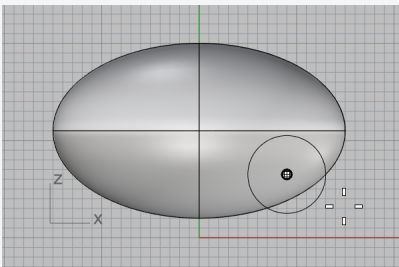


7. À l'invite **Fin du cylindre**, dans la ligne de commande, choisissez **DeuxCôtés=Oui**.
8. Tapez **10** et appuyez sur **Entrée**.
Un cylindre de 20 centimètres est créé.



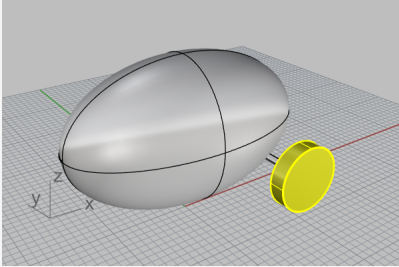
Créer un moyeu de la roue

1. Dans le menu **Solide**, cliquez sur **Cylindre**.
2. À l'invite **Base du cylindre...**, déplacez le curseur dans la fenêtre **Face**, tapez **9,6.5,10** et appuyez sur **Entrée**.
3. À l'invite **Rayon...**, tapez **4** et appuyez sur **Entrée**.



4. À l'invite **Fin du cylindre**, choisissez **DeuxCôtés=Non**.
5. Tapez **2** et appuyez sur **Entrée**.

Vous avez créé un cylindre qui représente le moyeu d'une roue.



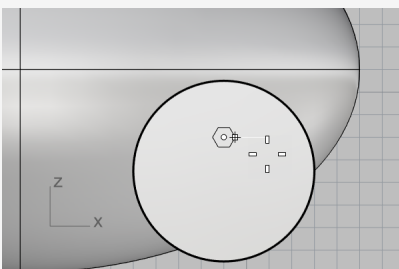
Dessiner les écrous

Pour créer les écrous vous extruderez une courbe hexagonale.



Créer un hexagone

1. Dans le menu **Courbe**, cliquez sur **Polygone > Centre, rayon**.
2. À l'invite **Centre du polygone inscrit**, tapez **6** et appuyez sur **Entrée**.
L'option NbCôtés est ainsi définie sur 6.
3. Déplacez le curseur dans la fenêtre **Face**, tapez **9,8,12** et appuyez sur **Entrée**.
Le polygone est ainsi placé sur la surface du moyeu de la roue.
4. À l'invite **Sommet du polygone ...**, tapez **0.5** et appuyez sur **Entrée**.
5. Déplacez le curseur vers la droite et cliquez pour indiquer l'orientation de l'hexagone.





Créer un solide à partir de l'hexagone

1. Dans la fenêtre **Perspective**, sélectionnez l'hexagone que vous venez de créer.
2. Dans le menu **Solide**, cliquez sur **Extruder une courbe plane > Droit**.
3. À l'invite **Distance d'extrusion**, définissez les options de la ligne de commande comme suit :

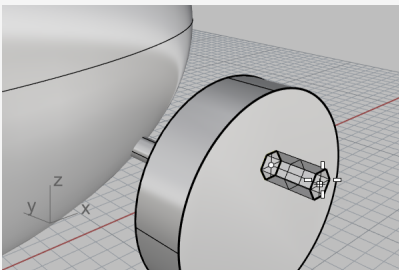
DeuxCôtés=Non

Solide=Oui

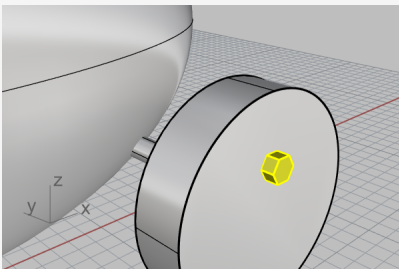
EffacerOriginal=Oui

4. Déplacez le curseur en dehors du moyeu de la roue.

La direction de l'extrusion dans l'aperçu définit la direction positive pour la prochaine étape.



5. Tapez **0.5** et appuyez sur **Entrée**.



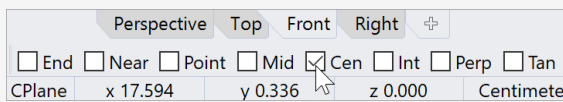
Matrice des écrous

Pour créer les écrous de la première roue, vous allez utiliser une matrice polaire (circulaire). Une matrice est une série de copies d'un objet. Une matrice polaire copie les objets autour d'un point central. Les objets pivotent lorsqu'ils sont copiés.

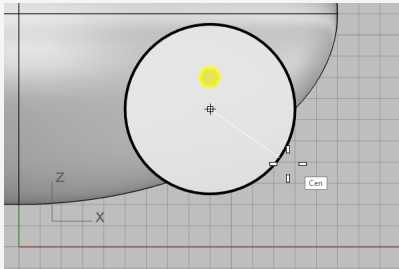


Créer la matrice des écrous autour du centre

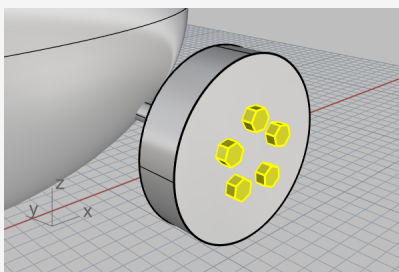
1. Dans la fenêtre **Face**, sélectionnez l'écrou.
2. Dans le menu **Transformer**, cliquez sur **Matrice > Polaire**.
3. À l'invite **Centre de la matrice polaire**, dans le contrôle des accrochages, cochez **Cen**.



4. Déplacez le curseur près du bord du moyeu jusqu'à ce que le curseur s'accroche sur le centre du moyeu et cliquez.



5. À l'invite **Nombre d'éléments**, tapez **5** et appuyez sur **Entrée**.
6. À l'invite **Angle à remplir...**, appuyez sur **Entrée**.
7. À l'invite **Appuyer sur Entrée pour accepter**, regardez l'aperçu et appuyez sur **Entrée**.



Dessiner les pneus

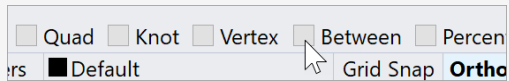
Le pneu est une forme solide appelée un *tore* qui ressemble à une couronne. Quand vous construisez un tore, le premier rayon est le rayon d'un cercle, autour duquel le « tube » est dessiné. Le deuxième rayon est le rayon du tube.

Pour dessiner le pneu, vous allez dessiner le centre du tube du tore un peu plus grand que le diamètre du moyeu de la roue. Le tube est un peu plus grand que le moyeu. Cette particularité fait qu'il s'enfonce dans le moyeu.

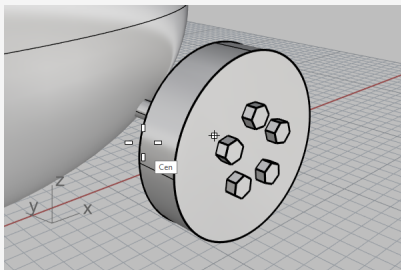


Créer un tore pour les pneus

1. Dans le menu **Solide**, cliquez sur **Tore**.
2. À l'invite **Centre du tore**, déplacez le curseur dans le contrôle des **accrochage aux objets**, maintenez la touche **Maj** pour activer les options supplémentaires et cliquez sur **Entre**.

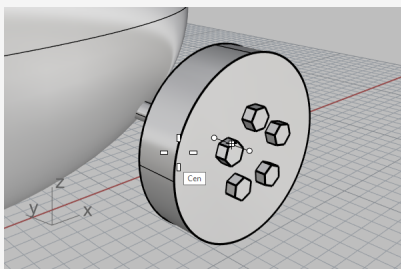


3. Dans la fenêtre **Perspective**, déplacez le curseur près d'un bord du moyeu de la roue jusqu'à ce que l'étiquette **Cen** apparaisse puis cliquez.



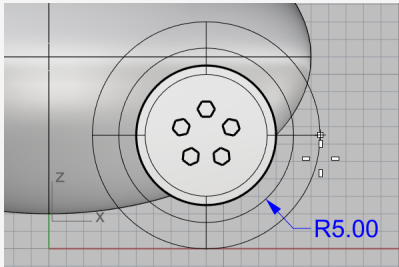
4. Déplacez le curseur près de l'autre bord jusqu'à ce que l'étiquette **Cen** apparaisse puis cliquez.

Le centre du tore est placé ainsi au milieu du moyeu, "entre" les centres des deux cercles qui composent les bords du moyeu de la roue.



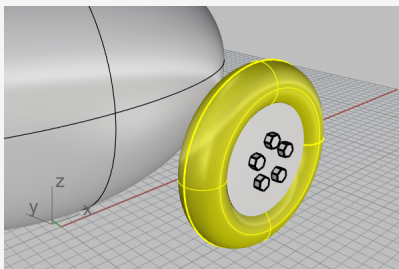
- À l'invite **Rayon ...**, déplacez le curseur dans la fenêtre **Face**, tapez **5** et appuyez sur **Entrée**.

Le rayon du tube du tore est alors plus grand que le moyeu de la roue de 1 unité.



- À l'invite **Deuxième rayon ...**, tapez **1.5** et appuyez sur **Entrée**.

La cote intérieure du tube du tore est alors plus petite que le moyeu de la roue de 0,5 unités.



Symétrie des roues

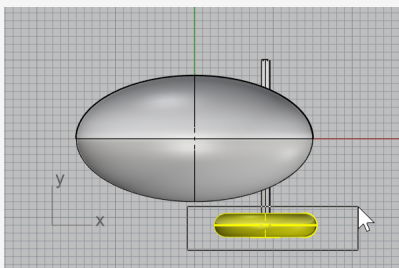
Maintenant que vous avez créé une roue complète avec un pneu, utilisez la commande **Symétrie** pour créer les trois autres.



Copier la roue de l'autre côté symétrie

- Dans la fenêtre **Dessus**, utilisez une fenêtre pour sélectionner la roue comme le montre l'image.

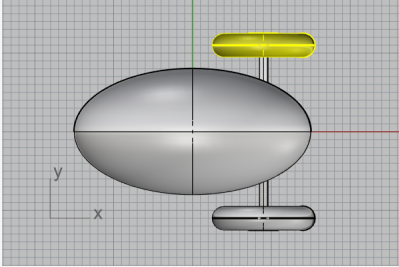
Attention à bien sélectionner toutes les parties de la roue.



- Dans le menu **Transformer**, cliquez sur **Symétrie**.

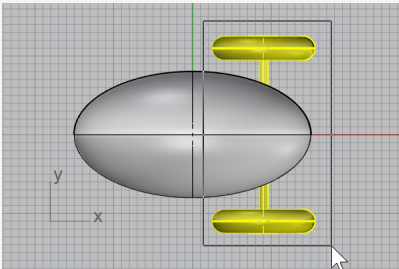
- À l'invite **Point de départ du plan de symétrie...**, dans la ligne de commande, cliquez sur l'option **AxeX**.

Une copie symétrique de la roue est créée de l'autre côté de l'axe des x du plan de construction.



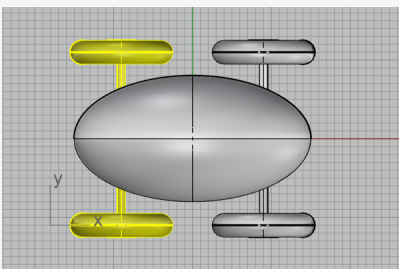
Symétrie des roues et de l'essieu avant

- Dans la fenêtre **Dessus**, utilisez une fenêtre pour sélectionner les roues et l'essieu comme le montre l'image.



- Dans le menu **Transformer**, cliquez sur **Symétrie** ou cliquez avec le bouton droit pour répéter la commande.
- À l'invite **Point de départ du plan de symétrie ...**, dans la ligne de commande, cliquez sur l'option **AxeY**.

Une copie symétrique de l'ensemble de la roue est créée de l'autre côté de l'axe des y du plan de construction.



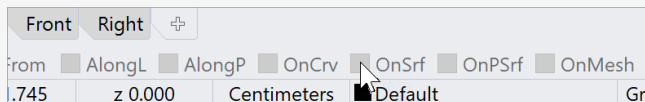
Dessiner les yeux

Vous allez dessiner une sphère sur l'ellipsoïde du corps pour représenter un œil.

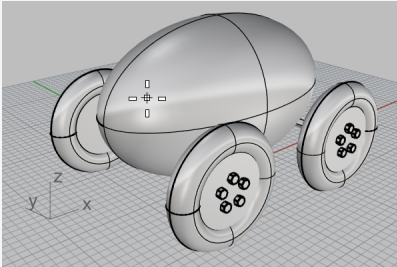


Créer un œil en utilisant une sphère

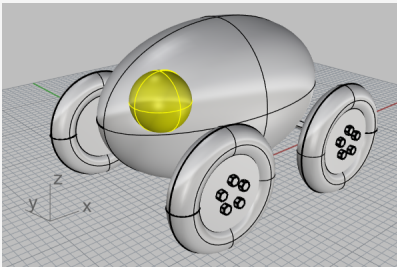
1. Dans le menu **Solide**, cliquez sur **Sphère** > **Centre, Rayon**.
2. À l'invite **Centre de la sphère**, déplacez le curseur dans le contrôle des **accrochage aux objets**, maintenez la touche **Ctrl** pour activer les options supplémentaires et cliquez sur **SurSurface**.



3. Dans la fenêtre **Perspective**, sélectionnez l'ellipsoïde du corps et cliquez sur la surface comme sur l'image.



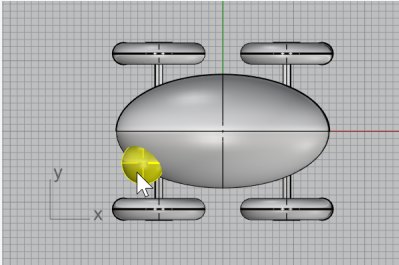
4. À l'invite **Rayon ...**, tapez **3** et appuyez sur **Entrée**.





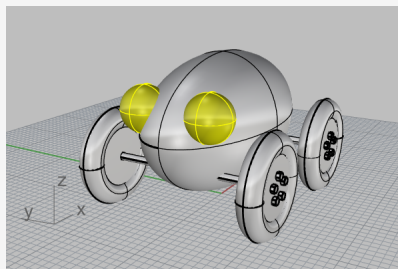
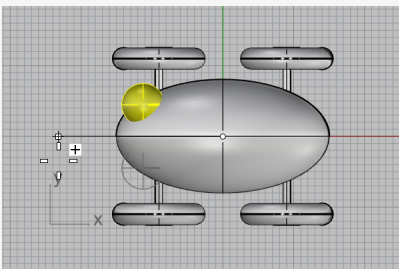
Symétrie de l'œil

1. Dans la fenêtre **Dessus**, sélectionnez l'œil.



2. Dans le menu **Transformer**, cliquez sur **Symétrie**.
3. À l'invite **Point de départ du plan de symétrie...**, tapez **0** (raccourci pour éviter de taper 0,0,0) et appuyez sur **Entrée**.
4. À l'invite **Fin du plan de symétrie**, activez **Ortho**, déplacez le curseur vers la droite et cliquez.

Une copie symétrique de l'œil est créée de l'autre côté de l'axe des x.

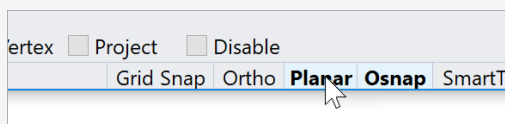


Créer la corde

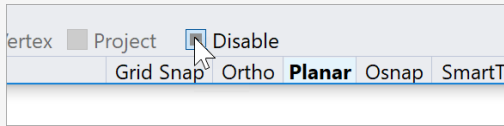
Pour créer la corde, vous allez dessiner une courbe de forme libre en utilisant le mode élévation et le mode planéité. Lorsque vous aurez terminé la courbe, vous allez utiliser la commande **Tuyau** pour la transformer en un solide.

Définir la vue

1. **Zoomez** en arrière dans toutes les fenêtres, vous aurez besoin d'espace devant l'ellipsoïde du corps pour travailler.
2. Dans la barre d'état, activez le mode **Planéité** et désactivez **Ortho**.



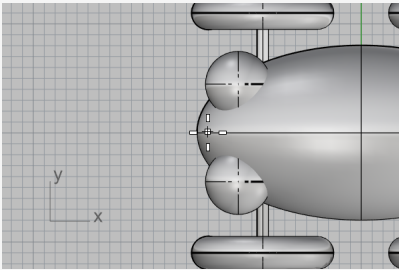
3. Dans le contrôle des **accrochages aux objets**, cliquez sur **Désactiver** pour désactiver tous les accrochages aux objets.



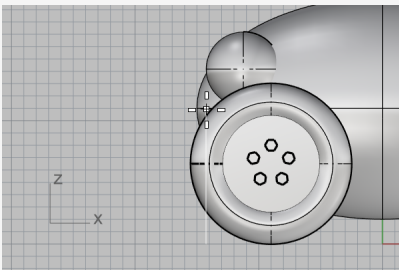
Créer la corde sur le devant du jouet

1. Dans le menu **Courbe**, cliquez sur **Forme libre > Points de contrôle**.
2. À l'invite **Point de départ de la courbe...**, dans la fenêtre **Dessus**, maintenez enfoncée la touche **Ctrl** puis cliquez à l'intérieur et près de l'extrémité avant de l'ellipsoïde du corps.

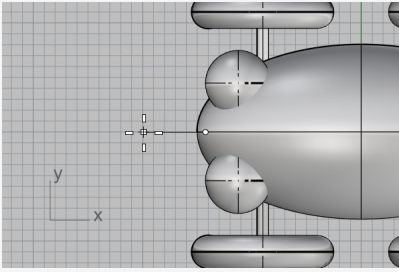
Cette opération active le mode **Élévation**. Vous n'avez pas encore placé le point de départ de la courbe.



3. Déplacez le curseur dans la fenêtre **Face**, déplacez le marqueur vers le haut près de la fin de l'ellipsoïde, cliquez et relâchez la touche.

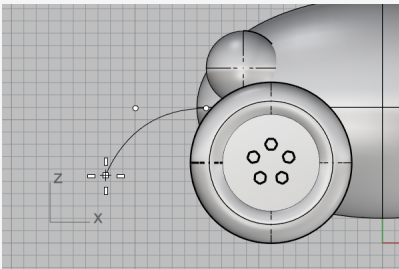


- À l'invite **Point suivant...**, revenez dans la fenêtre **Dessus**, déplacez le curseur vers la gauche et cliquez.



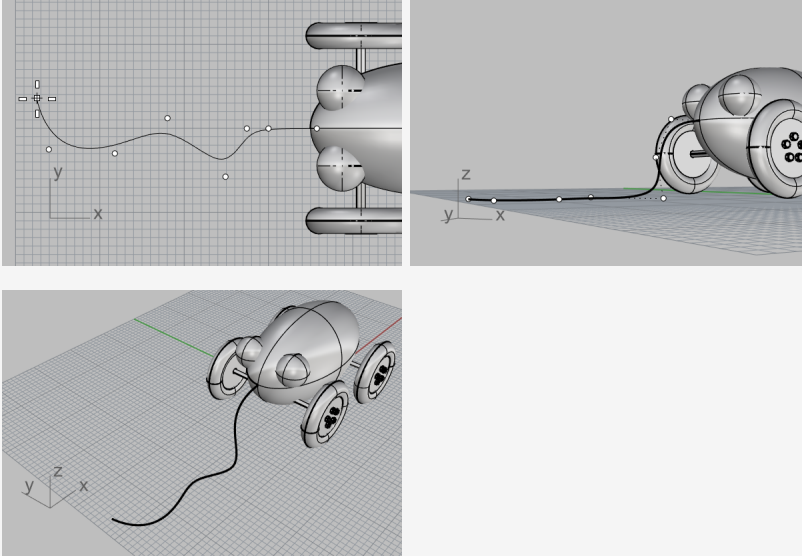
Les points suivants ont la même élévation par rapport au plan de construction. Le mode élévation et les accrochages aux objets annulent le mode planéité. Regardez la courbe dans les fenêtres **Droite** et **Face**.

- Placez le troisième point dans la fenêtre **Face**.



6. Désactivez le mode **Planéité** et indiquez d'autres points dans la fenêtre **Dessus** pour créer une courbe de forme libre. Appuyez sur **Entrée** lorsque vous avez terminé.

Vous remarquerez que les points sont placés sur le plan de construction de la fenêtre **Dessus**.

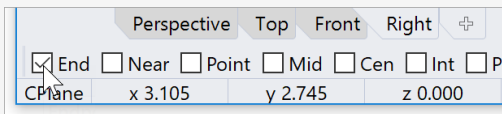


Créer la poignée de la corde

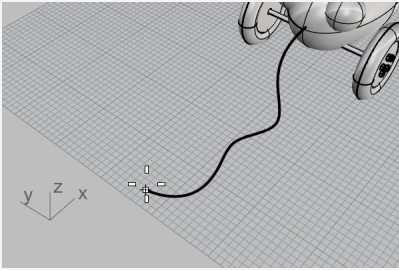
Dessinez un petit **Ellipsoïde** pour représenter une poignée à l'extrémité de la courbe.

1. Dans le menu **Solide**, cliquez sur **Ellipsoïde** > **À partir des foyers**.
2. À l'invite **Premier foyer...**, maintenez la touche **Atl** et cochez la case de l'accrochage **Fin**.

En maintenant la touche **Alt** lorsque vous cliquez sur la case d'un accrochage, celui-ci est activé temporairement alors que tous les autres sont désactivés.

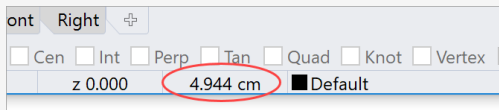


3. Dans la fenêtre **Dessus** ou **Perspective**, tout en maintenant la touche **Alt**, accrochez-vous sur l'extrémité de la courbe de la corde et cliquez.



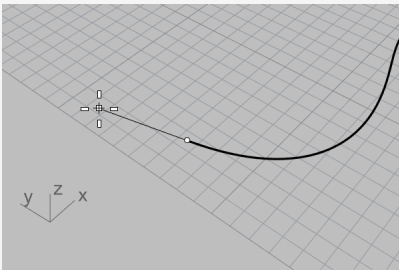
4. À l'invite **Deuxième foyer**, déplacez le curseur le long de la direction de la courbe de la corde sur environ 5 unités.

Vous pouvez voir la distance entre le curseur et le dernier point dans la barre d'état.

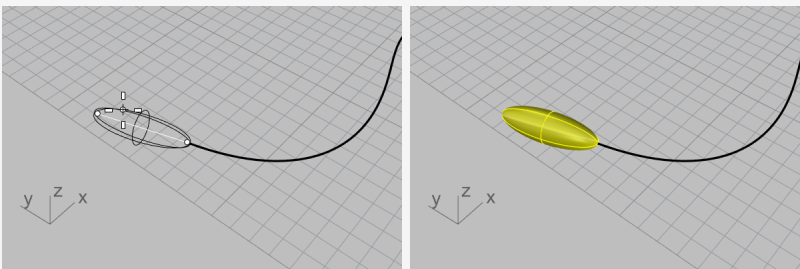


La barre d'état affiche la distance entre le curseur et le point précédent.

5. Cliquez pour placer le point du deuxième foyer.



6. Déplacez le curseur pour définir une taille appropriée et cliquez.

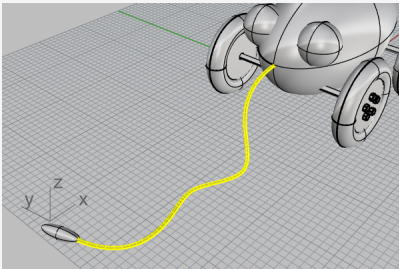




Épaissir la corde avec un tuyau

1. **Sélectionnez** la courbe de la corde.
2. Dans le menu **Solide**, cliquez sur **Tuyau**.
3. À l'invite **Rayon de départ ...**, tapez **0.2** et appuyez sur **Entrée**.
4. À l'invite **Rayon final...**, appuyez sur **Entrée**.
5. À l'invite **Point pour le rayon suivant**, appuyez sur **Entrée**.

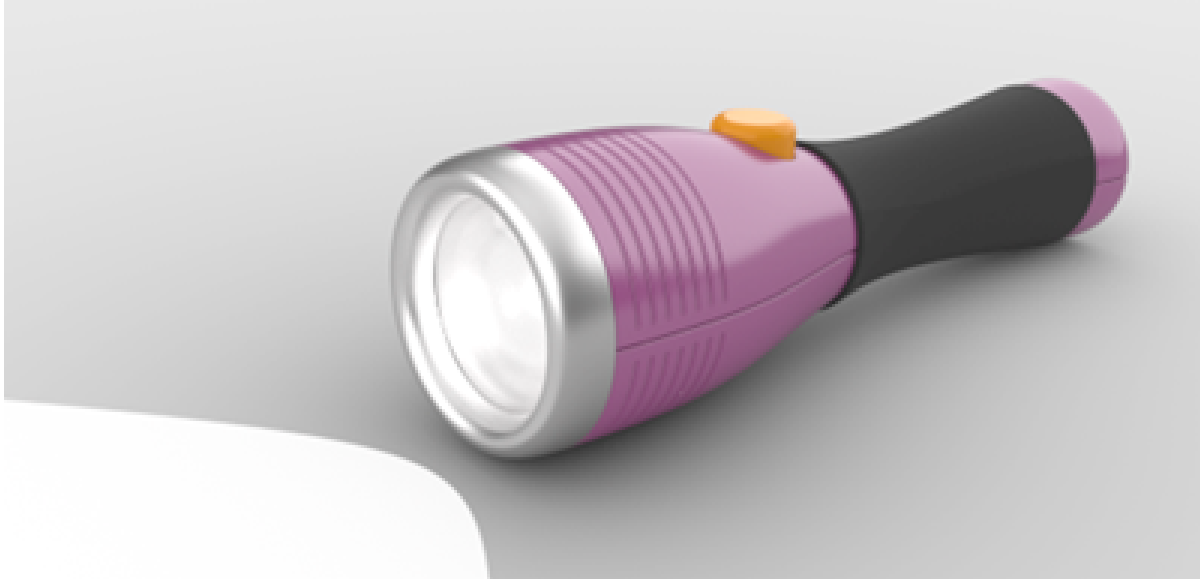
Le tuyau aura le même rayon sur toute la longueur de la courbe.



14 - Tutoriel : Révolution de courbes - Lampe torche

La possibilité de créer des surfaces à partir de courbes et de joindre ces surfaces vous donne beaucoup plus de liberté pour modéliser la forme.

Cet exercice explique comment dessiner des courbes et montre une méthode pour créer des surfaces à partir de ces courbes.



Vous apprendrez à :

- Ajouter des guides pour aider à dessiner les courbes de profil.
- Dessiner des courbes de forme libre.
- Modifier les points de contrôle.
- Réaliser la révolution de courbes autour d'un axe pour créer des surfaces.
- Utiliser l'historique.

Vous utiliserez des guides comme cadre de référence pour dessiner les courbes de profil de la lampe torche.

Pour télécharger le modèle du tutoriel

1. Dans le menu ? de Rhino, cliquez sur **Apprendre à utiliser Rhino** puis sur **Tutoriels et exemples**.
2. Dans le panneau **Tutoriels**, dans **Guide de l'utilisateur**, doublez cliquez sur le fichier **Lampe torche.3dm**.

Définir les guides

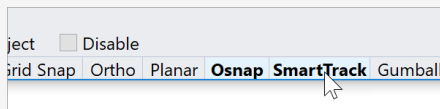
Les guides sont des lignes de construction infinies qui ne s'affichent que lorsque vous devez sélectionner un point pour une commande ou lorsque vous déplacez des objets.



Ajouter des guides

1. Cliquez dans la fenêtre **Face** pour la rendre active et appuyez sur **F7**.
La grille du plan de construction est ainsi masquée afin que vous puissiez mieux voir les guides que vous allez ajouter.

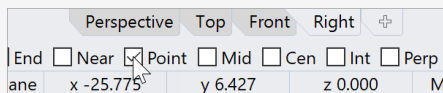
2. Dans la barre d'état, activez le **Repérage intelligent**.



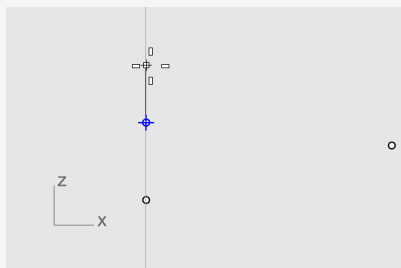
Remarque : Les guides ne sont pas affichés lorsque le **repérage intelligent** ou les **accrochages** sont désactivés.

3. Tapez **AjouterGuide** et appuyez sur **Entrée**.
4. À l'invite **Point de départ du guide**, dans le contrôle des **accrochages aux objets**, cliquez avec le bouton droit sur la case **Point**.

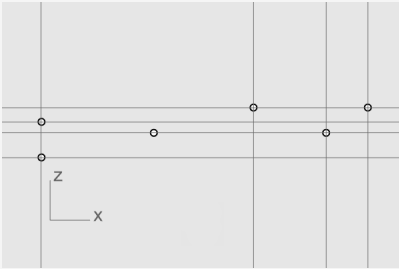
Ceci permet d'activer l'accrochage **Point** et de désactiver tous les autres.



5. Accrochez-vous sur un point, déplacez le curseur verticalement ou horizontalement et cliquez pour ajouter un guide.
Si le curseur ne peut pas se déplacer verticalement ou horizontalement, maintenez la touche **Maj** pour activer temporairement le mode **Ortho**.



6. Ajoutez d'autres guides comme indiqué.



Conseil : Si un guide n'est pas ajouté correctement, utilisez la commande **SupprimerGuide** pour supprimer le guide.

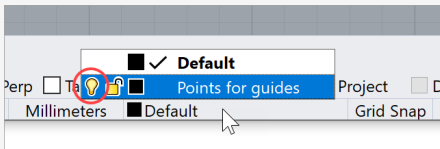
Dessiner la courbe de profil du corps

Vous allez dessiner une *courbe de profil* que vous utiliserez pour effectuer une révolution et créer le corps de la lampe.



Dessiner la courbe du corps

1. Dans la barre d'état, cliquez dans le champ **Calque** et cliquez sur l'ampoule du calque **Points pour les guides** afin de le désactiver.



2. Dans le menu **Courbe**, cliquez sur **Forme libre > Points de contrôle**.

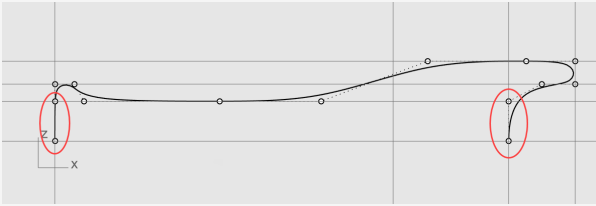
3. Définissez les options de la ligne de commande sur **Degré=3** et **FermeturePersistante=Non**.

4. À l'invite **Point de départ de la courbe ...**, dans la fenêtre **Face**, accrochez-vous sur l'intersection inférieure gauche des guides et cliquez.



Remarque : Lorsque les guides sont affichés, les accrochages **Int** et **Proche** sont toujours activés.

5. À l'invite **Point suivant...**, continuez à placer des points comme sur l'image. Appuyez sur **Entrée** lorsque vous avez terminé.



Tous les points seront placés sur un guide ou à l'intersection de deux guides.

Remarque : Les deux premiers et les deux derniers points doivent être placés le long de l'axe des y afin que la surface créée à partir de la courbe soit lisse sur les deux extrémités.

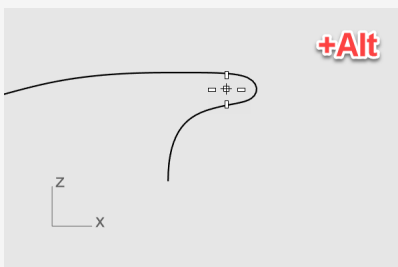
Dessiner la courbe de profil pour la lentille

Créez une autre courbe pour la lentille.



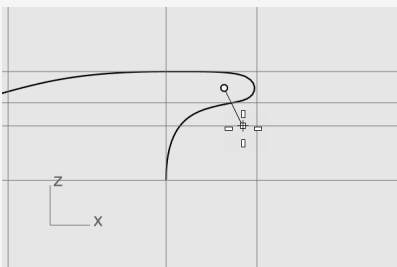
Créer la courbe de profil extérieure de la lentille

1. Dans le menu **Courbe**, cliquez sur **Forme libre > Points de contrôle**.
2. À l'invite **Point de départ de la courbe...**, dans la fenêtre **Face**, maintenez la touche **Alt** et placez le premier point comme sur l'image.

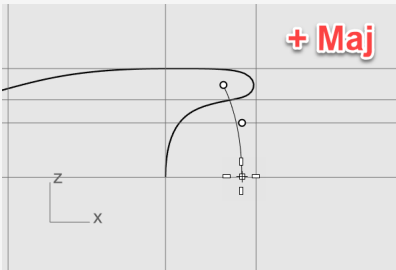


Remarque : Le fait de maintenir la touche **Alt** permet de masquer les guides et d'éviter de s'accrocher dessus.

3. À l'invite **Point suivant...**, relâchez la touche **Alt** et placez le deuxième point.



- Pour le troisième point, maintenez la touche **Maj**, accrochez-vous sur le guide inférieur et appuyez sur **Entrée** pour terminer la courbe.

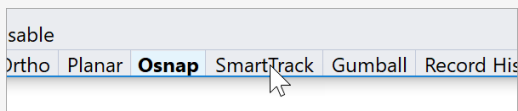


Remarque : Le fait de maintenir la touche **Maj** permet d'activer le mode **Ortho**. Les deuxième et troisième points sont placés le long de l'axe des y.

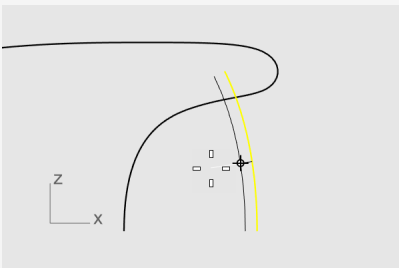


Décalage pour créer la courbe de profil intérieure de la lentille.

- Dans la **barre d'état**, activez le manipulateur.



- Dans le menu **Courbe**, cliquez sur **Décaler** > **Décaler une courbe**.
- À l'invite **Sélectionner la courbe à décaler**, définissez les options de la ligne de commande comme suit :
Distance=1.5 et **Boucher=Aucun**.
- Sélectionnez la courbe de profil extérieure de la lentille dans la fenêtre **Face**, déplacez le curseur vers la gauche et cliquez.

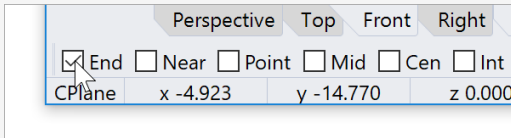




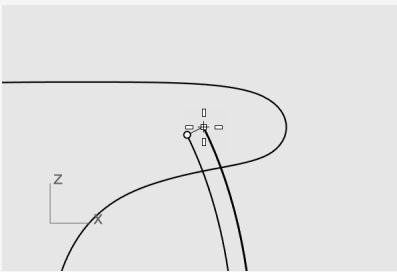
Connecter les courbes de profil intérieure et extérieure de la

lentille

1. Dans le menu **Courbe**, cliquez sur **Ligne > Ligne simple**.
2. Dans le contrôle des **accrochages aux objets**, cochez **Fin**.



3. Accrochez-vous sur les extrémités supérieures des courbes de profil de la lentille. Ceci crée une ligne pour remplir le vide.



4. Sélectionnez la ligne et les courbes de profil de la lentille.
5. Dans le menu **Édition**, cliquez sur **Joindre**.
Les courbes et la ligne sont jointes pour former une polycourbe.

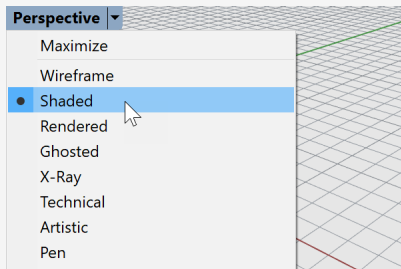
Construire les surfaces du corps et de la lentille

Pour créer les surfaces du corps et de la lentille, vous appliquerez une révolution sur les courbes de profil du corps et de la lentille sur 360 degrés. Vous utiliserez deux extrémités de courbe pour définir l'axe de révolution.



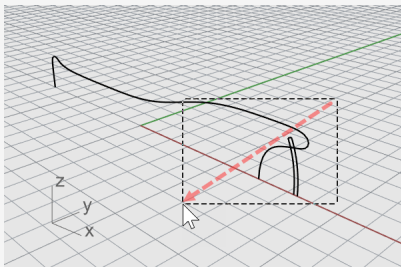
Créer le corps et la lentille de la lampe

1. Cliquez avec le bouton de droite sur le titre de la fenêtre **Perspective** et sélectionnez **Ombré**.



Remarque : Le mode d'affichage ombré utilise les maillages de rendu pour afficher les surfaces afin que vous puissiez les voir lors de leur création.

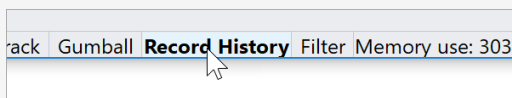
2. Sélectionnez les courbes de profil du corps et de la lentille.



Conseil : Déplacez le curseur de droite à gauche, le rectangle dessiné en pointillés correspond à la fenêtre de sélection par recoupement. Tous les objets qui coupent le rectangle ou se trouvent à l'intérieur seront sélectionnés.

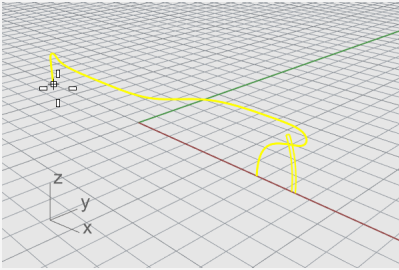
3. Dans la barre d'état, cliquez sur **Enregistrer l'historique**.

L'historique de la commande suivante sera enregistré.

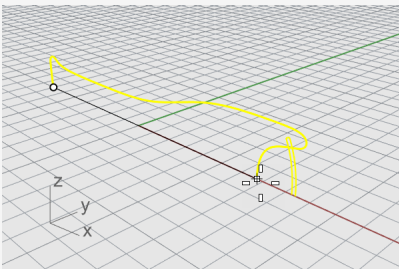


4. Dans le menu **Surface**, cliquez sur **Révolution**.

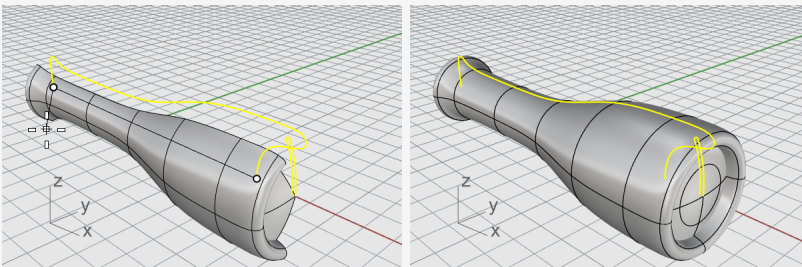
5. À l'invite **Point de départ de l'axe de révolution**, accrochez-vous sur l'extrémité de la courbe de profil du corps et cliquez.



6. À l'invite **Fin de l'axe de révolution**, accrochez-vous sur l'autre extrémité et cliquez.



7. Dans la ligne de commande, cliquez sur l'option **CercleEntier**.



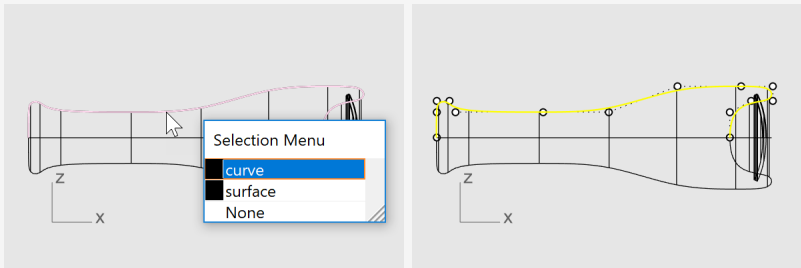
Utiliser l'historique

L'historique a été enregistré pendant la création des surfaces du corps et de la lentille de la lampe. Dans la section suivante, nous changerons la forme de la courbe de profil du corps et laisserons l'historique mettre à jour la surface.

Modifier la courbe de profil du corps

1. Dans la fenêtre **Face**, sélectionnez la courbe de profil du corps.

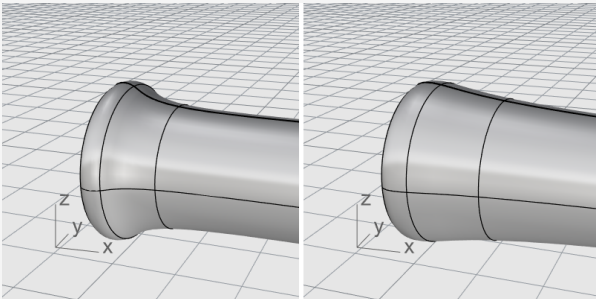
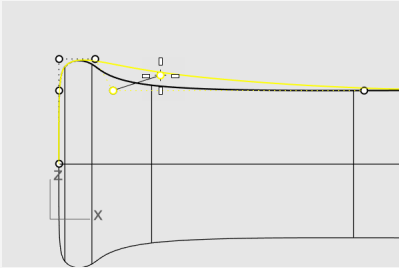
La courbe et la surface du profil se superposent. Le **menu de sélection** s'ouvre car Rhino ne peut pas déterminer ce que vous voulez sélectionner. Vous devrez cliquer sur **courbe** dans la liste.



Remarque : Lorsque vous sélectionnez une courbe unique, ses points de contrôle sont automatiquement activés. Les points de contrôle sont désactivés lorsque vous désélectionnez la courbe. Si vous voulez que les points de contrôle restent activés sur une courbe qui n'est pas sélectionnée, sélectionnez la courbe et appuyez sur **F10**.

2. Déplacez les points de contrôle pour changer la forme de la courbe de profil du corps.

L'historique actualise la surface du corps automatiquement.



15 - Tutoriel : Balayage, surface par sections et extrusion - Casque

Ce tutoriel montre comment créer des surfaces à partir de courbes de profil.



Vous apprendrez à:

- Utiliser la sélection de sous-objets pour présélectionner des objets pour une commande.
- Créer une surface à partir d'une courbe plane.
- Créer des surfaces par section, des surfaces de révolution, balayer des courbes et extruder des surfaces.
- Boucher des trous plans pour créer un solide.
- Dessiner une hélice autour d'une courbe.
- Adapter les extrémités de courbes.
- Créer des tuyaux solides.
- Copier des objets par symétrie.
- Utiliser les calques.
- Utiliser les accrochages aux objets.

Pour télécharger le modèle du tutoriel

1. Dans le menu ? de Rhino, cliquez sur **Apprendre à utiliser Rhino** puis sur **Tutoriels et exemples**.
2. Dans le panneau **Tutoriels**, dans **Guide de l'utilisateur**, doublez cliquez sur le fichier **Casque.3dm**.

Créer la coque du haut-parleur

La coque du haut-parleur est créée en utilisant une surface par sections, un balayage le long d'un rail, une extrusion d'une courbe plane et un congé de surface. La géométrie résultante est jointe pour former un seul solide.

Une des méthode de création de surfaces consiste à utiliser des courbes existantes comme guides. Lors de la création d'une surface par sections, les courbes sont utilisées comme guide pour modéliser une surface lisse.

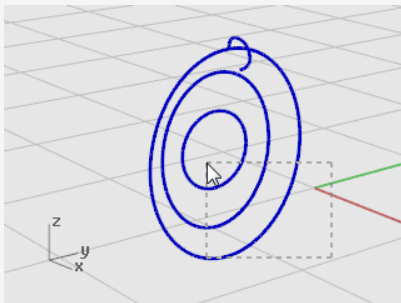


Créer des surfaces par sections

1. Cliquez avec le bouton de droite sur le titre de la fenêtre **Perspective** et dans le menu déroulant, cliquez sur **Ombré**.

La fenêtre Perspective est maintenant en mode d'affichage ombré.

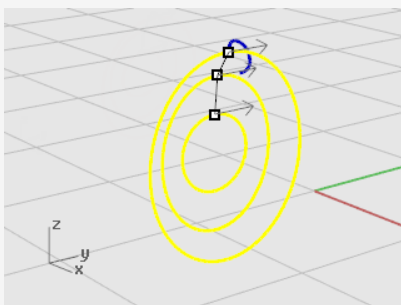
2. Sélectionnez les trois courbes circulaires, avec une sélection par recoupement comme le montre l'image.



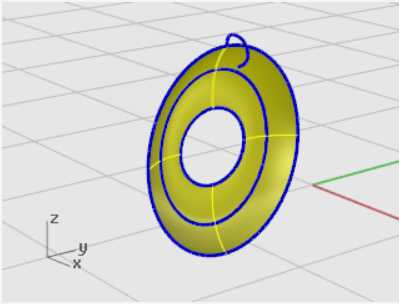
3. Dans le menu **Surface**, cliquez sur **Surface par sections**.
4. À l'invite **Faire glisser le point de jointure à ajuster...**, regardez l'affichage des flèches de direction de la courbe aux points de jointure.

Dans ce modèle les jointures sont déjà alignées correctement, vous n'avez donc pas besoin de les modifier.

Appuyez sur **Entrée**.



5. Dans la boîte de dialogue **Options de SurfaceParSections**, cliquez sur **Accepter** pour créer la surface par sections.



Sélection de sous-objets

Maintenez enfoncées les touches **Ctrl** et **Maj** et cliquez pour sélectionner des parties d'objets telles que :

- Des faces de polysurface
- Des courbes de bords de surface et polysurface
- Des sommets, faces, frontières et bords de maillage
- Des objets dans un groupe

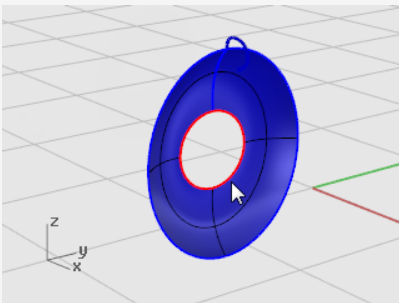
Cette action est appelée la *sélection de sous objets*.



Extruder le bord de la surface

Extrudez le bord de la surface par sections au centre pour créer le logement de l'aimant sur le côté convexe de la coque du haut-parleur.

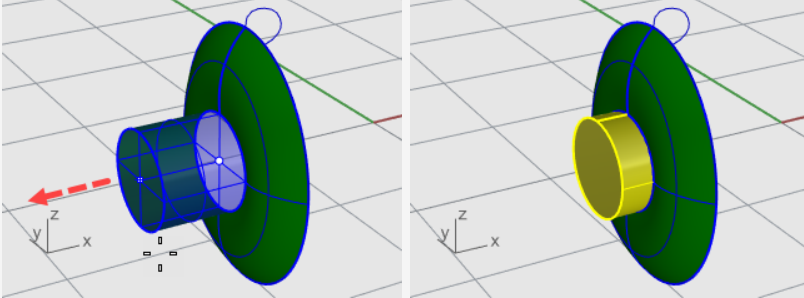
1. Maintenez enfoncées les touches **Ctrl** et **Maj** pour sélectionner le bord de surface au centre de la surface par sections.



2. Dans le menu **Solide**, cliquez sur **Extruder une courbe plane > Droit**.

- À l'invite **Distance d'extrusion...** , déplacez le curseur sur le côté convexe, tapez **2** et appuyez sur **Entrée**.

Vous avez ainsi créé un cylindre solide pour le logement de l'aimant avec une profondeur de 2 unités et qui se prolonge à partir du bord de la surface originale.

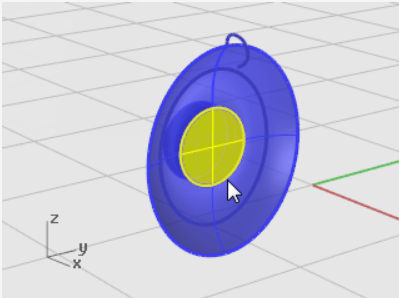


Remarque : Le cylindre que vous venez de créer est un objet d'extrusion (solide). Le cylindre du logement doit être ouvert sur sa partie inférieure. Dans l'étape suivante vous utiliserez la *sélection de sous-objets* pour supprimer la face inférieure.

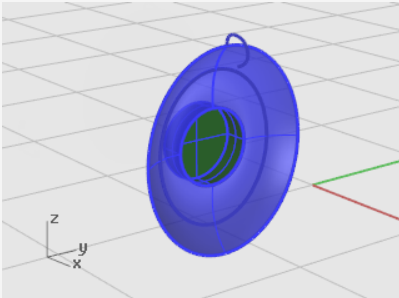


Supprimer la surface inférieure

- Maintenez les touches **Ctrl** et **Maj** et cliquez pour sélectionner la face inférieure.



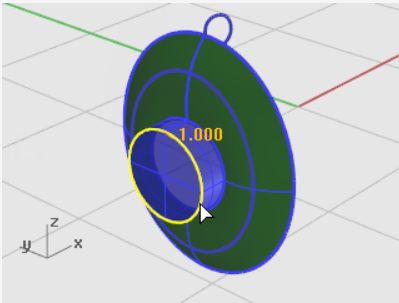
- Appuyez sur la touche **Suppr**.



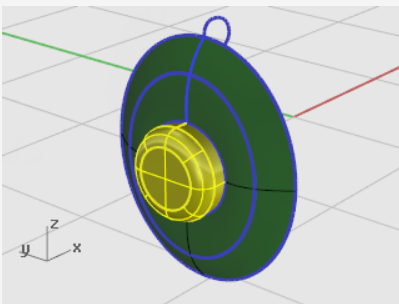


Créer un congé sur le bord de la surface du cylindre ou l'arrondir

1. Dans le menu **Solide**, cliquez sur **Congé sur bord** > **Congé sur bord**.
Le paramètre **RayonSuivant** devrait être égal à **1**.
2. À l'invite **Sélectionner les bords à arrondir avec un congé ...**, sélectionnez le bord de la partie supérieure du cylindre et appuyez sur **Entrée**.



3. À l'invite **Sélectionner la poignée de congé à modifier**, appuyez sur **Entrée**.



Les surfaces qui ont un côté en commun peuvent être jointes pour former une polysurface.

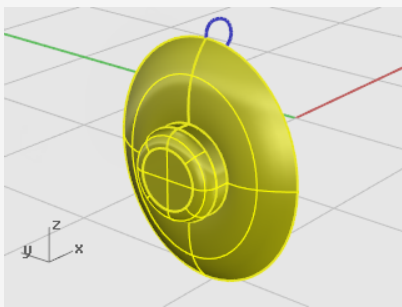
Au cours de la prochaine étape, vous allez joindre toutes les surfaces.



Joindre les surfaces

1. Sélectionnez la surface et la polysurface.
2. Dans le menu **Édition**, cliquez sur **Joindre**.

Pour joindre des surfaces, vous devez sélectionner des surfaces adjacentes et partageant un bord.



Créer le coussinet et la protection

Le balayage d'une courbe autour du bord du cône du haut-parleur est utilisé pour créer le coussinet autour du bord du casque.



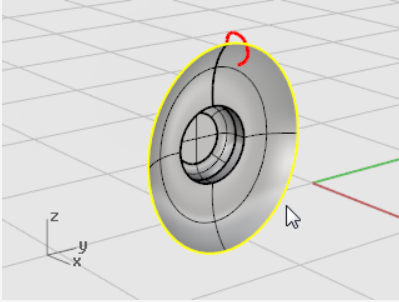
Réinitialiser la vue

1. Dans le menu **Vue**, cliquez sur **Zoom > Zoom étendu dans toutes les fenêtres**.
Un zoom est réalisé dans toutes les fenêtres afin d'afficher tous les objets.
2. **Cachez** ou **supprimez** les trois courbes utilisées pour la surface par sections.

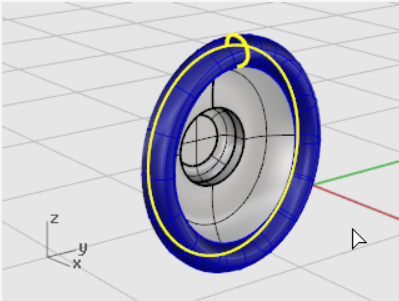


1 Balayer une courbe le long d'un rail

1. Dans le menu **Surface**, cliquez sur **Balayage sur 1 rail**.
2. À l'invite **Sélectionner un rail**, sélectionnez le bord extérieur de la surface par sections.



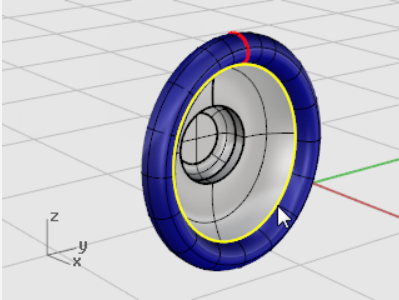
3. À l'invite **Sélectionner les courbes de section transversale**, sélectionnez la courbe transversale, en haut du haut-parleur comme indiqué, et appuyez sur **Entrée**.
4. Dans la boîte de dialogue **Options de balayage sur 1 rail**, activez **Réajuster le rail** et cliquez sur **Accepter**.



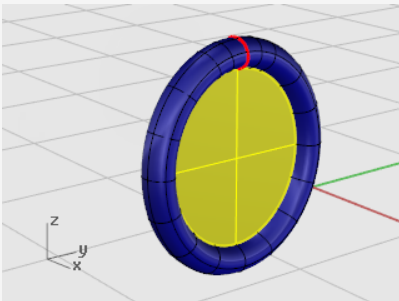


Créer une surface à partir de courbes planes

1. Maintenez enfoncées les touches **Ctrl** et **Maj** et cliquez pour sélectionner le bord intérieur du coussinet comme le montre l'image.



2. Dans le menu **Surface**, cliquez sur **À partir de courbes planes**.
Une surface plane est créée à la base du coussinet.



Ceci remplit la surface de la base du coussinet avec une surface plane créée à partir du bord du balayage.

Créer le support du casque

Vous allez maintenant créer le support qui relie le haut-parleur et l'arceau. Désactivez le calque du haut-parleur et choisissez le calque Support comme calque actuel.

Redéfinir les calques

1. Dans la barre d'état, cliquez sur le champ **Calque** là où est affiché **Haut-parleur**.
2. Choisissez **Support** comme calque actuel et activez le calque **Support - Courbes de forme**.
3. Désactivez tous les autres calques.



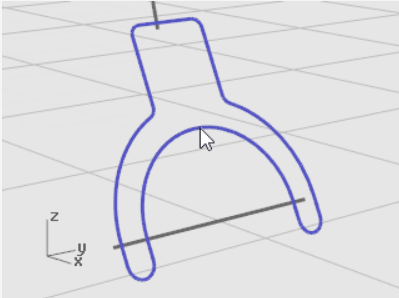
Réinitialiser la vue

- ▶ Dans le menu **Vue**, cliquez sur **Zoom > Zoom étendu dans toutes les fenêtres** pour zoomer sur les courbes de forme du support dans toutes les fenêtres.

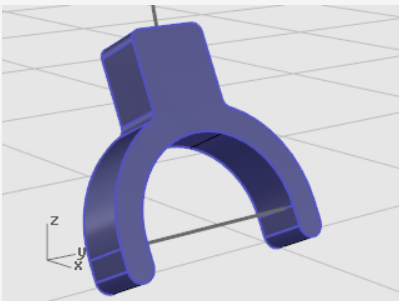


Extruder une courbe pour créer un solide

1. Sélectionnez la courbe fermée.



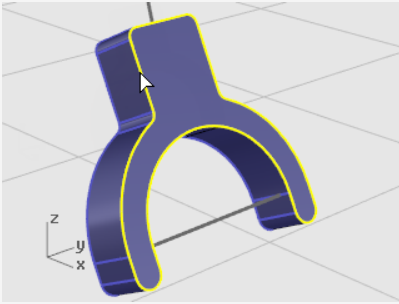
2. Dans le menu **Solide**, cliquez sur **Extruder une courbe plane > Droit**.
3. À l'invite **Distance d'extrusion...**, déplacez le curseur vers la gauche, tapez **1** et appuyez sur **Entrée**.



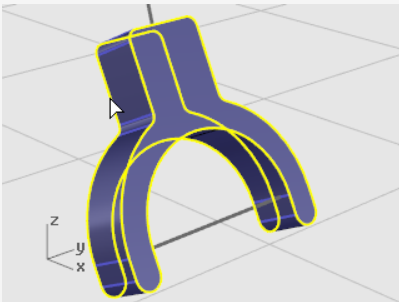
Créer des congés sur les bords

1. Dans le menu **Solide**, cliquez sur **Congé sur bord > Congé sur bord**.
2. À l'invite **Sélectionner les bords à arrondir avec un congé...**, tapez **0.2** et appuyez sur **Entrée**.
3. À l'invite **Sélectionner les bords à arrondir avec un congé**, cliquez sur **EnchaînerBords** et sélectionnez le bord avant du support.
Tout le bord du solide devrait être mis en surbrillance.

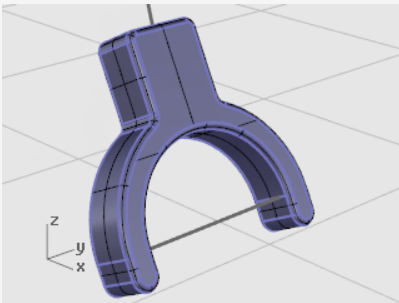
4. Appuyez sur **Entrée** pour fermer la sélection des bords.



5. À l'invite **Sélectionner les bords à arrondir avec un congé...**, cliquez sur **EnchaînerBords** et sélectionnez le bord arrière du support.
6. Appuyez sur **Entrée** pour fermer la sélection des bords.



7. Appuyez sur **Entrée** pour terminer la sélection des bords.
8. À l'invite **Sélectionner la poignée de congé à modifier**, appuyez sur **Entrée**.



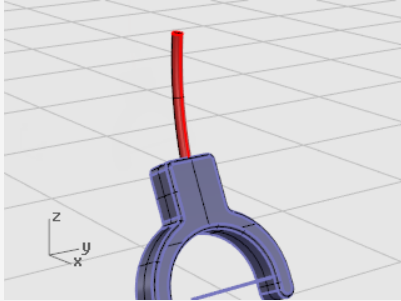
Cette action arrondit tous les bords pointus.



Créer une surface tubulaire à partir des courbes de forme

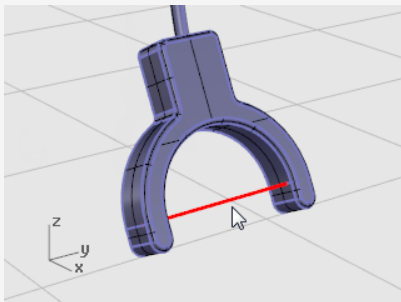
1. Sélectionnez la courbe supérieure du support.
2. Dans le menu **Solide**, cliquez sur **Tuyau**.
3. À l'invite **Rayon de départ**, définissez les options de la ligne de commande sur **Boucher=Plat** et **Épais =Non**.

4. Tapez **0.3** et appuyez sur **Entrée**.
5. À l'invite **Rayon final...**, appuyez sur **Entrée**.
6. À l'invite **Point pour le rayon suivant**, appuyez sur **Entrée**.

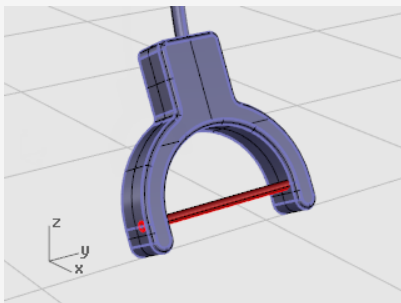


Pour le deuxième tube

1. Sélectionnez la courbe inférieure du support.
2. Dans le menu **Solide**, cliquez sur **Tuyau**.



3. À l'invite **Rayon de départ ...**, tapez **0.2** et appuyez sur **Entrée**.
4. À l'invite **Rayon final...**, appuyez sur **Entrée**.
5. À l'invite **Point pour le rayon suivant**, appuyez sur **Entrée**.



Créer l'arceau

L'arceau est formé d'une série d'ellipses balayées le long d'un chemin.



Redéfinir les calques

1. Dans la barre d'état, cliquez sur le champ **Calque**.
2. Choisissez **Arceau** comme calque actuel et activez le calque **Arceau - Courbes de forme**.
Désactivez tous les autres calques.



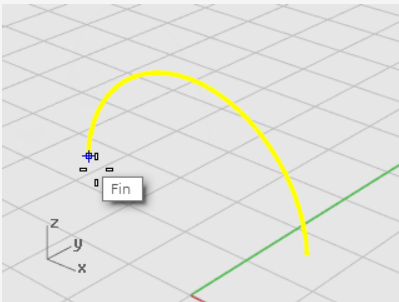
Réinitialiser la vue

- ▶ Dans le menu **Vue**, cliquez sur **Zoom > Zoom étendu dans toutes les fenêtres** pour zoomer sur les courbes de forme de l'arceau dans toutes les fenêtres.



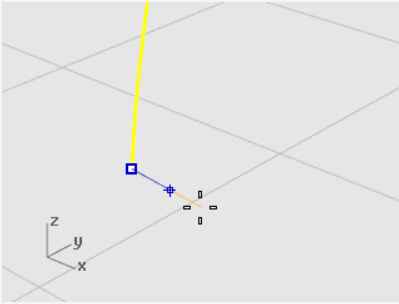
Créer une ellipse perpendiculaire à une courbe

1. Activez **Ortho**.
2. Dans le menu **Courbe**, cliquez sur **Ellipse > À partir du centre**.
3. À l'invite **Centre de l'ellipse...**, cliquez sur l'option **Autour Courbe**.
4. Sélectionnez la courbe.



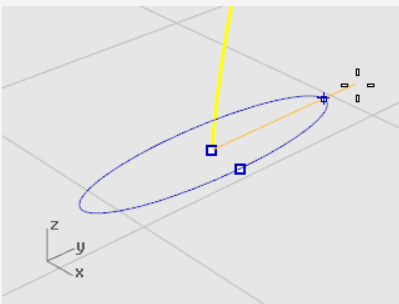
5. À l'invite **Centre de l'ellipse**, accrochez-vous sur une extrémité de la courbe de l'arceau et cliquez.
Utilisez l'accrochage **Fin**.
6. À l'invite **Fin du premier axe**, tapez **0.5** et appuyez sur **Entrée**.

7. À l'invite **Fin du premier axe...** , déplacez le curseur dans la direction x et cliquez.



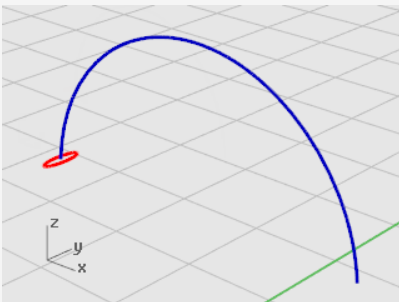
8. À l'invite **Fin du deuxième axe**, tapez **2** et appuyez sur **Entrée**.

9. À l'invite **Fin du deuxième axe**, déplacez le curseur dans la direction y et cliquez.



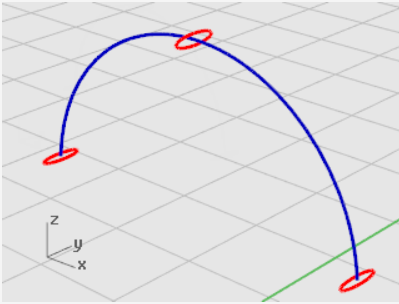
Copier une courbe le long d'un chemin

1. Sélectionnez l'ellipse.
2. Dans le menu **Transformer**, cliquez sur **Matrice > Le long d'une courbe**.
3. À l'invite **Sélectionner la courbe guide**, sélectionnez la courbe de l'arc.



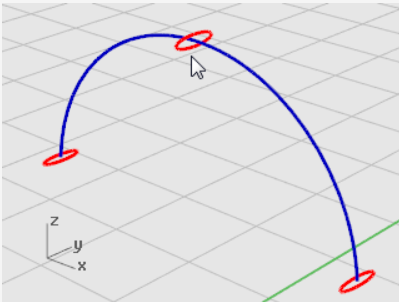
4. Dans la boîte de dialogue **Matrice le long d'une courbe**, sous **Méthode**, tapez **3** dans la case du **nombre d'éléments**.

5. Sous **Orientation**, cliquez sur **Forme libre** et cliquez sur **Accepter**.



Changer l'échelle de l'ellipse

1. Sélectionnez l'ellipse du milieu.



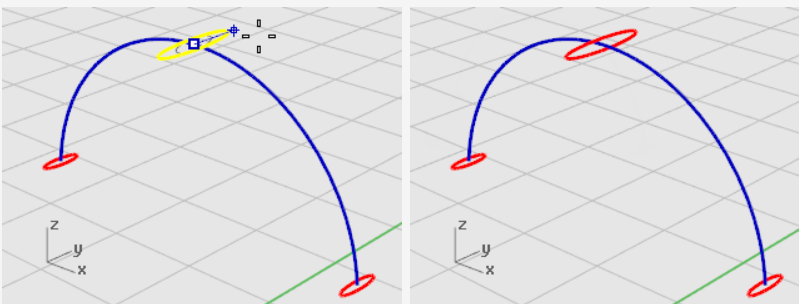
2. Dans le menu **Transformer**, cliquez sur **Échelle** > **Échelle 1D**.

Échelle1D étire ou contracte un objet dans une direction.

3. À l'invite **Point de base...**, appuyez sur **Entrée**.

4. À l'invite **Facteur d'échelle ou premier point de référence...**, tapez **2** puis appuyez sur **Entrée**.

5. À l'invite **Direction de l'échelle**, déplacez le curseur dans la direction y et cliquez.

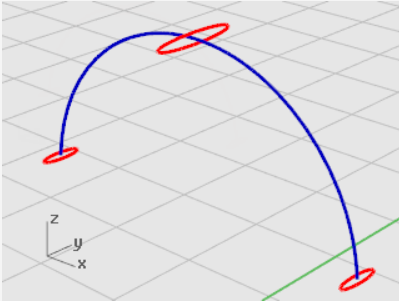


Le centre de l'ellipse est ainsi plus grand.

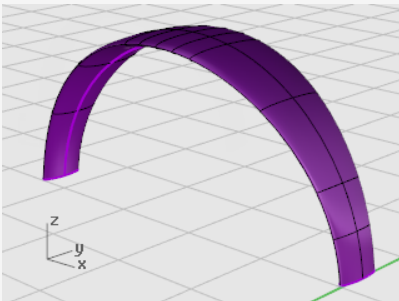


1 Balayage le long d'un rail

1. Dans le menu **Surface**, cliquez sur **Balayage sur 1 rail**.
2. À l'invite **Sélectionner un rail**, sélectionnez la courbe de l'arc.
3. À l'invite **Sélectionner les courbes de section**, sélectionnez les trois ellipses et appuyez sur **Entrée**.



4. À l'invite **Faire glisser le point de jointure à ajuster...**, regardez la direction et les points de jointure des courbes pour vérifier qu'ils sont alignés et appuyez sur **Entrée**.
5. Dans la boîte de dialogue **Options de balayage sur 1 rail**, cliquez sur **Accepter**.



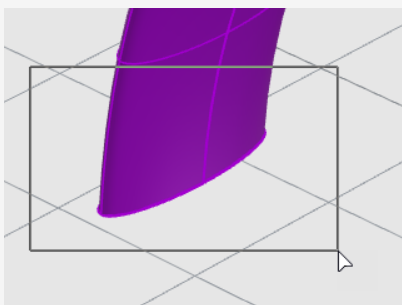
Arrondir les extrémités de l'arceau

Utilisez la même ellipse qui constituait la première courbe de section transversale pour créer une extrémité arrondie. Commencez par diviser l'ellipse en deux.



Réinitialiser la vue

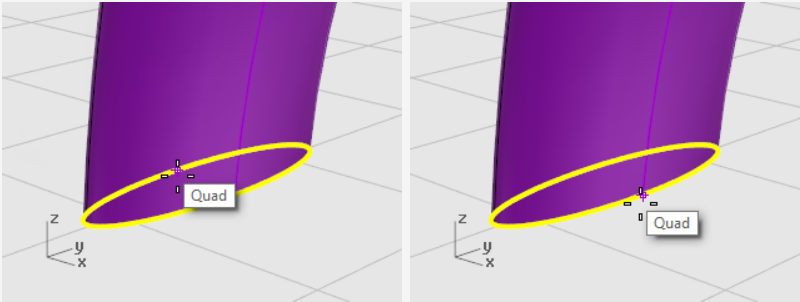
1. Dans le menu **Vue**, cliquez sur **Zoom > Zoom fenêtre**.
2. Dans la fenêtre **Perspective**, dessinez un rectangle pour englober l'extrémité gauche de l'arceau afin de zoomer dessus.



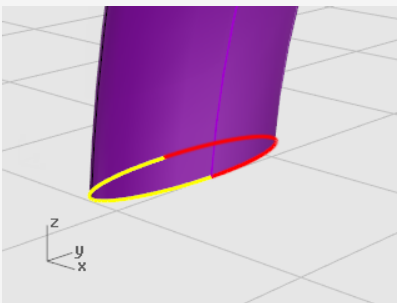
Diviser l'ellipse en deux moitiés

1. Dans le contrôle des Accrochages, cliquez avec le bouton de droite sur l'accrochage **Quad**.
L'accrochage Quadrant est activé. Tous les autres sont désactivés en même temps.
2. Dans le menu **Édition**, cliquez sur **Diviser**.
3. À l'invite **Sélectionner les objets à diviser**, cliquez sur l'option **Point**.
4. À l'invite **Sélectionner la courbe à diviser**, sélectionnez l'ellipse.

5. Aux invites **Point où diviser la courbe**, accrochez-vous sur les deux quadrants de l'axe le plus petit de l'ellipse et cliquez puis appuyez sur **Entrée**.

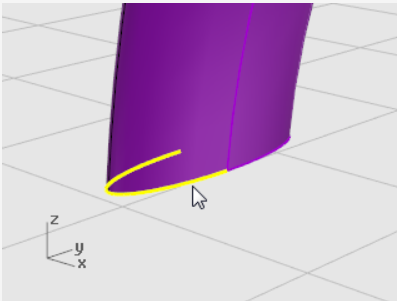


L'ellipse est divisée en deux.



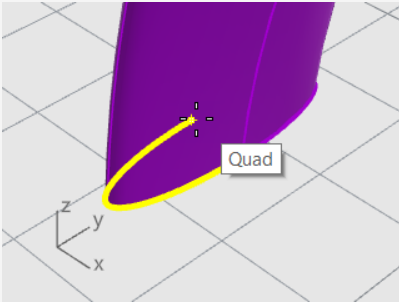
Créer une surface de révolution

1. Sélectionnez la moitié gauche de l'ellipse.

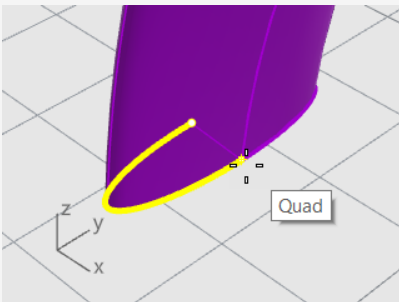


2. Dans le menu **Surface**, cliquez sur **Révolution**.

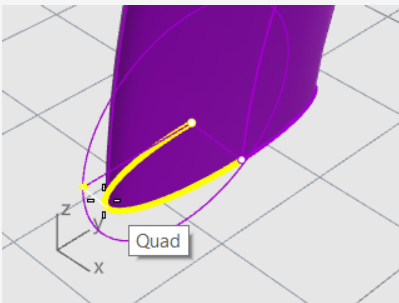
3. À l'invite **Point de départ de l'axe de révolution**, accrochez-vous sur l'extrémité de la moitié de l'ellipse et cliquez.



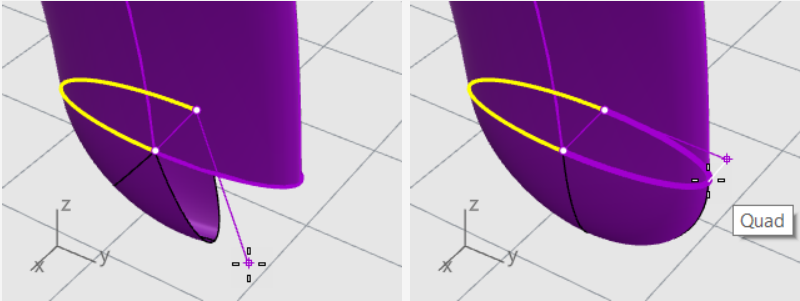
4. À l'invite **Fin de l'axe de révolution**, sélectionnez l'autre extrémité de la moitié de l'ellipse et cliquez.



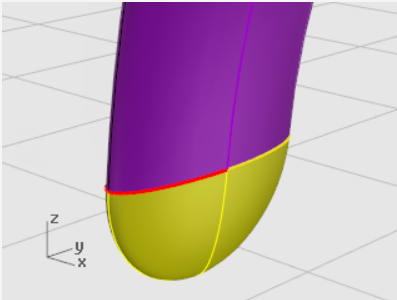
5. À l'invite **Angle de départ...**, accrochez-vous sur l'ellipse au niveau du bord extérieur de l'arceau et cliquez.



6. À l'invite **Angle de révolution**, faites tourner la vue pour voir l'autre côté.
Déplacez le curseur vers le bas et accrochez-vous sur l'autre côté de l'ellipse puis cliquez.

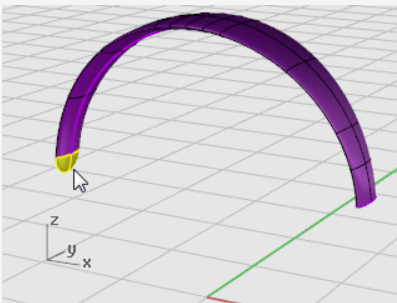


Une surface arrondie est créée à l'extrémité de l'arceau.



Symétrie du bord arrondi

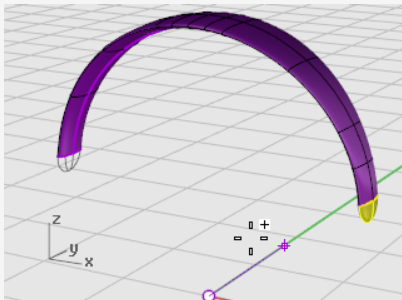
1. Sélectionnez l'extrémité arrondie.



2. Dans le menu **Transformer**, cliquez sur **Symétrie**.
3. À l'invite **Point de départ du plan de symétrie**, tapez **0** et appuyez sur **Entrée**.

- À l'invite **Fin du plan de symétrie**, déplacez la ligne de symétrie dans la direction y et cliquez.

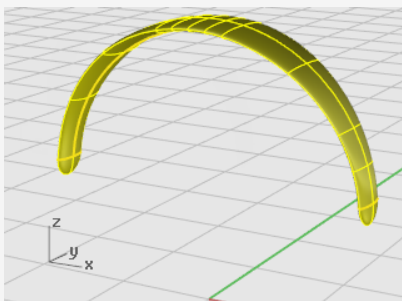
Maintenez enfoncée la touche **Maj** pour pouvoir déplacer le curseur dans la direction ortho.



Joindre les surfaces

- Sélectionnez les surfaces.
- Dans le menu **Édition**, cliquez sur **Joindre**.

Les trois surfaces sont jointes pour former une seule polysurface.



Créer le fil du casque

Utilisez un autre calque pour créer le fil du casque.



Redéfinir les calques

1. Dans la barre d'état, cliquez sur le champ **Calque**.
2. Choisissez **Fil - Courbes de forme** comme calque actuel et activez le calque **Fil**. Désactivez tous les autres calques.



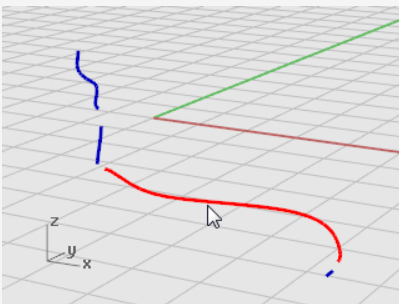
Réinitialiser la vue

- ▶ Dans le menu **Vue**, cliquez sur **Zoom > Zoom étendu dans toutes les fenêtres**.



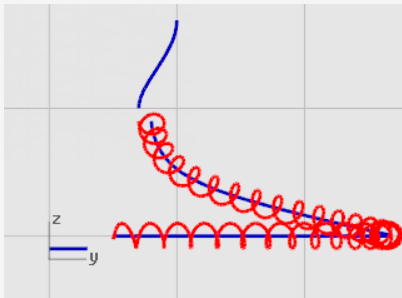
Créer l'hélice

1. Dans le menu **Courbe**, cliquez sur **Hélice**.
2. À l'invite **Point de départ de l'axe**, cliquez sur l'option **AutourCourbe**.
3. À l'invite **Sélectionner la courbe guide**, sélectionnez la courbe de forme libre la plus longue.



4. À l'invite **Rayon et point de départ...**, tapez **1** et appuyez sur **Entrée**. Vous définissez ainsi le rayon de l'hélice.
5. À l'invite **Rayon et point de départ...**, choisissez **Tours=30** et **NbPtsParTour=8**.

- À l'invite **Rayon et point de départ...**, dans la fenêtre **Droite**, déplacez le curseur vers la gauche et cliquez.
Maintenez enfoncée la touche **Maj** pour pouvoir déplacer le curseur dans la direction ortho.



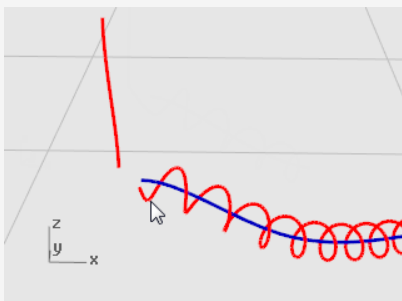
Réinitialiser la vue

- Dans le menu **Vue**, cliquez sur **Zoom > Zoom fenêtre**.
- Dans la fenêtre **Perspective**, zoomez sur l'extrémité gauche de l'hélice que vous avez créée.



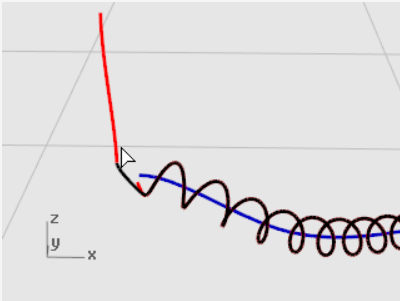
Adapter et joindre l'hélice aux courbes finales

- Dans le menu **Courbe**, cliquez sur **Outils de modification des courbes > Adapter**.

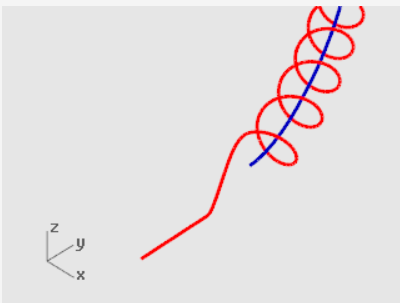
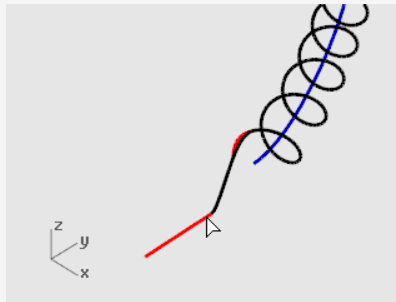
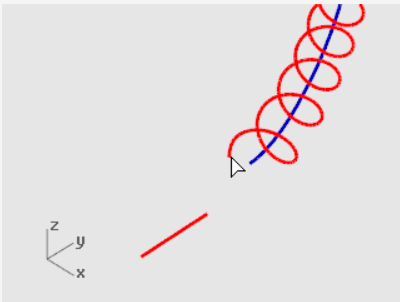


- À l'invite **Sélectionner la courbe ouverte à adapter**, cliquez près de l'extrémité gauche de l'hélice.

- À l'invite **Sélectionner la courbe ouverte cible - cliquer près de l'extrémité...**, cliquez près de l'extrémité inférieure de la courbe verticale.



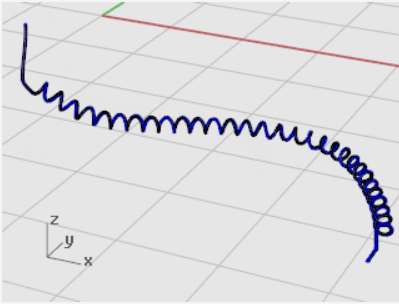
- Dans la boîte de dialogue **Adapter une courbe**, sous **Continuité**, cochez **Tangence** et activez **Joindre**.
- Répétez** les étapes **1** à **4** pour l'autre extrémité de l'hélice.



Créer le fil du casque

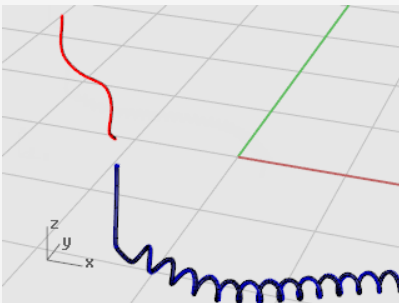
- Dans le menu **Solide**, cliquez sur **Tuyau**.
- À l'invite **Sélectionner un rail**, sélectionnez la courbe prolongée de l'hélice.
- À l'invite **Rayon de départ ...**, tapez **0.2** et appuyez sur **Entrée**.
- À l'invite **Rayon final...**, appuyez sur **Entrée**.

5. À l'invite **Point pour le rayon suivant**, appuyez sur **Entrée**.



Créer le deuxième fil

1. Sélectionnez la courbe en haut à gauche.
2. Dans le menu **Solide**, cliquez sur **Tuyau**.
3. À l'invite **Rayon de départ ...**, tapez **0.1** et appuyez sur **Entrée**.
4. À l'invite **Rayon final...**, appuyez sur **Entrée**.
5. À l'invite **Point pour le rayon suivant**, appuyez sur **Entrée**.



Faire une symétrie des différentes parties du casque

Copiez les parties avec une symétrie afin de créer l'autre côté du casque.



Redéfinir les calques

1. Dans la barre d'état, cliquez sur le champ **Calque**.
2. Activez tous les calques.



Réinitialiser la vue

- ▶ Dans le menu **Vue**, cliquez sur **Zoom > Zoom étendu dans toutes les fenêtres**.

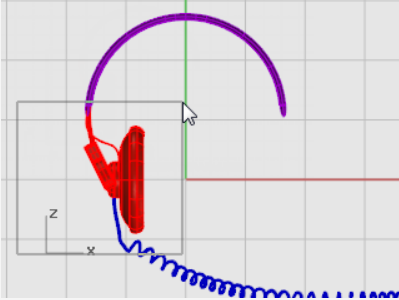
Supprimer toutes les courbes de forme

1. Appuyez sur **Échap** pour désélectionner tout ce qui est actuellement sélectionné.
2. Dans le menu **Édition**, cliquez sur **Sélectionner des objets > Courbes**.
3. Appuyez sur la touche **Suppr**.

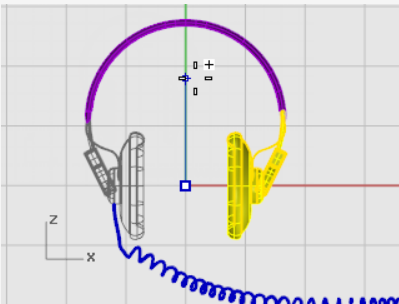


Faire une symétrie de la moitié gauche du casque

1. Dans la fenêtre **Face**, utilisez une fenêtre pour sélectionner le haut-parleur, le support, le petit fil et l'ellipse inclinée comme le montre l'image.



2. Dans le menu **Transformer**, cliquez sur **Symétrie**.
La commande **Symétrie** dépend de la fenêtre active. Elle utilise le plan de construction de la fenêtre active pour définir le plan de symétrie. Le plan de symétrie est perpendiculaire au plan de construction. Deux points définissent la ligne de ce plan par rapport auquel la symétrie sera effectuée.
3. À l'invite **Point de départ du plan de symétrie**, tapez **0** et appuyez sur **Entrée**.
Premier point de la ligne de symétrie.



4. À l'invite **Fin du plan de symétrie**, activez **Ortho**, déplacez la ligne de symétrie vers le haut et cliquez.



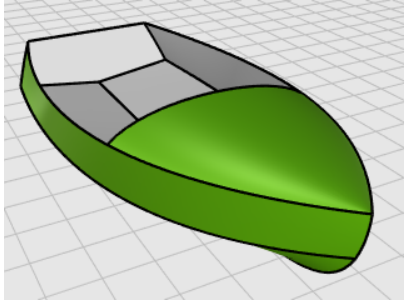


En savoir plus

Il existe une vidéo montrant comment créer un casque avec une méthode de modélisation plus sophistiquée utilisant la fonction du Manipulateur de Rhino; consultez [Modéliser un casque stéréo](#).

16 - Tutoriel : Surface par sections et balayage - Bateau

Ce didacticiel montre des techniques de création de coque d'un bateau à l'aide de courbes de profil. La forme du bateau se base sur un modèle de l'ancienne revue *Boat Builder's Handbook*. De nombreux modèles semblables à celui-ci sont disponibles sur Internet.



Vous apprendrez à:

- Simplifier des courbes.
- Utiliser le diagramme de courbure pour améliorer le profilage.
- Créer des courbes 3D à partir de courbes 2D.
- Créer des surfaces à partir de courbes 3D.

Termes de construction navale utilisés dans ce didacticiel

Tonture

La courbure longitudinale allant de la proue à la poupe du pont d'un navire comme le montre la vue de côté.

Bouchain

L'intersection entre le fond et les côtés d'un bateau plat ou à fond en v.

Tableau arrière

Planches formant l'arrière d'un bateau rectangulaire à fond plat.

Profiler

La signification de *profilage* ou *lissage* est très discutée dans l'industrie de la construction navale et n'est pas facile à définir. Même si le profilage ou le lissage est traditionnellement associé avec les surfaces des coques, ce processus peut être appliqué à toutes les surfaces visibles. Dans Rhino, le premier moyen de reconnaître une surface lisse est de regarder l'espace entre les courbes isoparamétriques.

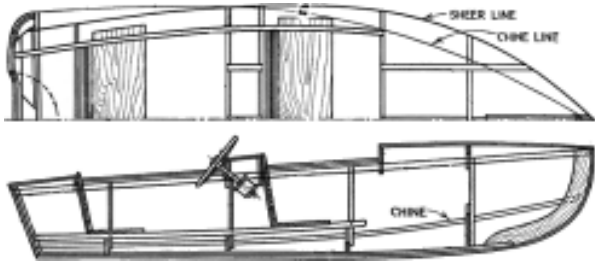
Les courbes et les surfaces lisses tendent à présenter d'autres aspects caractéristiques même si une courbe ou une surface peut être lisse sans présenter toutes les caractéristiques. Si vous tenez compte de ces informations au cours de la modélisation, votre produit final sera mieux réussi.

Instructions pour la création d'une surface profilée :

- Utilisez le plus petit nombre de points de contrôle possibles pour obtenir la forme de la courbe.
- Utilisez le plus petit nombre de courbes possibles pour obtenir la forme de la surface.

Disposition des courbes de la coque

Les courbes de la coque ont été créées en calquant les plans originaux à partir d'une image en arrière-plan. Vous devez tout d'abord vérifier le profilage des courbes avant de les utiliser pour créer des surfaces.



Les courbes de départ sont montrées ici. La tonture et le bouchain sont prolongés sur les deux extrémités longitudinales afin de faciliter la création de la surface par sections.



Pour télécharger le modèle du tutoriel

1. Dans le menu ? de Rhino, cliquez sur **Apprendre à utiliser Rhino** puis sur **Tutoriels et exemples**.
2. Dans le panneau **Tutoriels**, dans **Guide de l'utilisateur**, doublez cliquez sur le fichier **Victory.3dm**.

Les courbes sont dessinées sur les calques **Plan** et **Profil**.

Pour vérifier si les courbes sont lisses

Sélectionnez chacune des paires de courbe sur les calques Plan et Profil et utilisez la commande **DiagrammeCourbure** pour déterminer si les courbes sont lisses. Dans ce cas, le fichier contient les courbes originales qui ont été calquées de l'image en arrière-plan. Ce ne sont pas des courbes profilées. En d'autres termes, les courbes ne présentent pas une transition lisse entre une extrémité de la tonture et l'autre. Lorsqu'une courbe n'est pas lisse, vous pouvez ajuster ses points. Commencez par la tonture (la courbe de la partie supérieure de la forme de la coque). C'est celle qui a le plus d'influence sur l'apparence du navire.



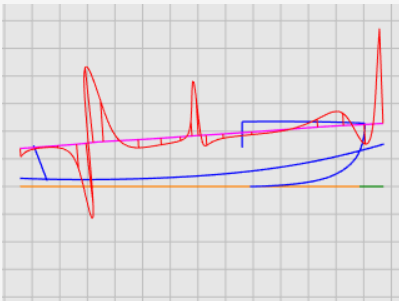
Vérifier la courbure

1. Sélectionnez la courbe de tonture.
2. Dans le menu **Analyse**, cliquez sur **Courbe** > **Activer le diagramme de courbure** pour lancer la commande **DiagrammeCourbure**.
3. Dans la boîte de dialogue **Diagramme de courbure**, augmentez l'**échelle d'affichage** pour exagérer la variation de courbure.

Nous pouvons dire que cette courbe présente une courbure de faible qualité si on regarde son diagramme de courbure.

4. Changez la couleur des **indicateurs de courbure** si nécessaire pour que le diagramme de courbure ressorte de l'arrière-plan.

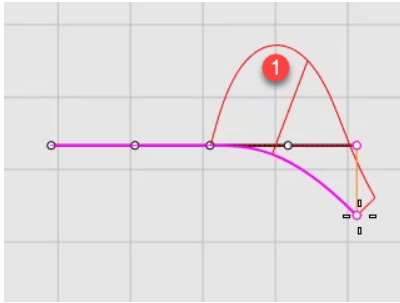
L'illustration suivante montre le diagramme de courbure appliqué à la tonture 2D dans le plan longitudinal.



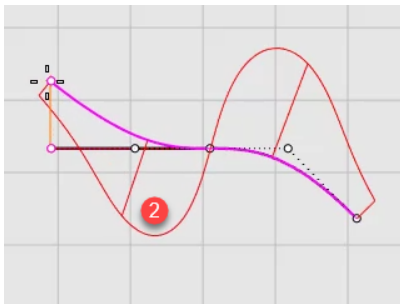
Remarque

Le diagramme de courbure devrait être continu et montrer les caractéristiques désirées de la courbe.

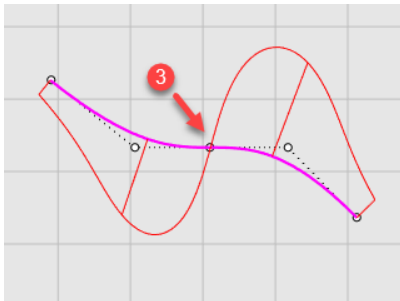
- Quand la courbe est courbée vers le bas, le diagramme de courbure est situé au-dessus de la courbe. (1)



- Inversement, lorsque la courbe est courbée vers le haut, le diagramme de courbure est situé au-dessous de la courbe. (2)



- Le point d'inflexion (où la courbure s'inverse d'un côté à l'autre) est le point où le diagramme traverse la courbe. (3)



Corriger la courbure

Avant de modifier les points d'une courbe pour la profiler, vous reconstruisez la courbe pour supprimer les points de contrôle inutiles. En général, la reconstruction d'une courbe se fait en utilisant la commande **Reconstruire** et en étudiant la courbe avec la commande **DiagrammeCourbure**.

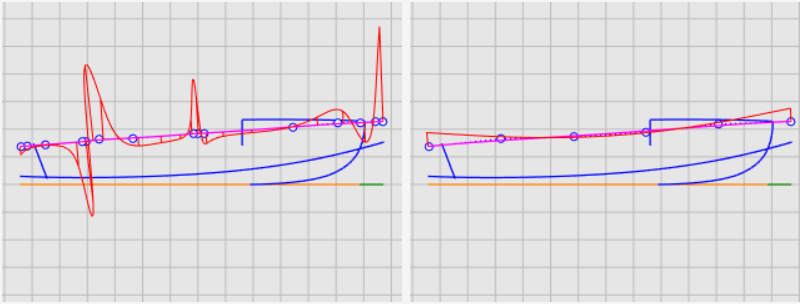
- Lorsque vous utilisez la commande **Reconstruire**, n'utilisez pas plus de points que ceux strictement nécessaires.
- Utilisez la commande **DiagrammeCourbure** pour vérifier si la courbe est lisse après chaque modification. Si le diagramme de courbure n'est toujours pas satisfaisant, déplacez les points de contrôle jusqu'à ce que le diagramme soit lisse.
- Profilez toutes les courbes du modèle si nécessaire mais ne construisez pas de surfaces à partir de mauvaises courbes.



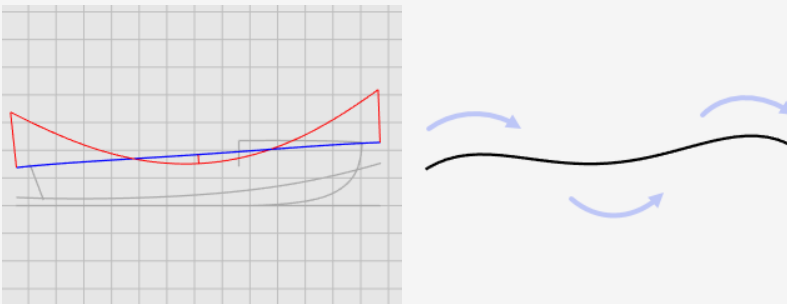
Reconstruire la courbe de tonture

1. Sélectionnez la courbe de tonture.
2. Dans le menu **Édition**, cliquez sur **Reconstruire** pour lancer la commande **Reconstruire**.
3. Dans la boîte de dialogue **Reconstruire**, tapez **6** dans la case **Nombre de points** et **5** dans la case **Degré**.

4. Activez **Supprimer l'original** et cliquez sur **Accepter**.



La courbure est améliorée mais le résultat n'est pas encore assez bon. À partir du diagramme de courbure, nous pouvons dire que la courbe noire dans l'illustration de droite représente la forme réelle de la courbe de tonture actuelle si nous l'exagérons. Elle est courbée trois fois. Nous améliorerons encore la courbe en modifiant ses points de contrôle pour qu'elle ne présente qu'une seule courbure.



Améliorer encore la courbe

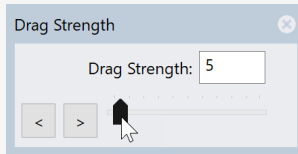
Afin de peaufiner la courbure d'une courbe, il convient de déplacer des points de contrôle sur une très courte distance. Il n'est pas facile de faire ceci avec le mouvement normal de la souris, nous allons donc utiliser les **touches de déplacement par intervalles** ainsi que les commandes **DéplacerUVN** ou **RésistanceDéplacement** pour réduire la résistance du déplacement. Dans ce tutoriel, nous utiliserons la commande **RésistanceDéplacement**.



Faire glisser, déplacer et déplacer sur de petites distances des points de contrôle

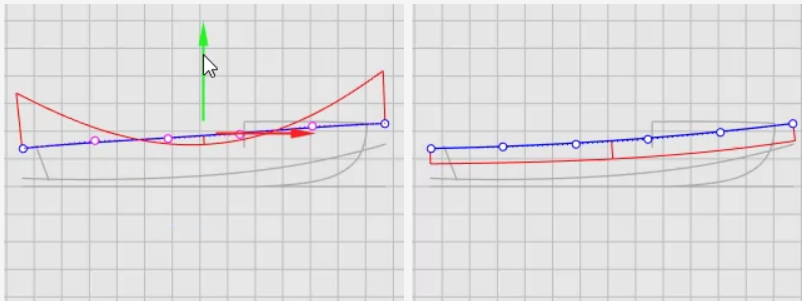
1. Sélectionnez la courbe de tonture et appuyez sur la touche **F10** pour activer ses points de contrôle.
2. Lancez la commande **RésistanceDéplacement**.

3. Dans la boîte de dialogue **Résistance au déplacement**, définissez la valeur de résistance sur **5**.



Lorsque le curseur de la souris sera déplacé sur une distance à l'écran, l'objet ne sera déplacé que de 5 % de cette distance.

4. Dans la fenêtre **Face**, sélectionnez les quatre points de contrôle au milieu.
5. Utilisez le **manipulateur** pour déplacer les points de contrôle sur l'axe des y. Faites en sorte que le diagramme de courbure se trouve entièrement en dessous de la courbe de tonture. Il peut être au-dessus de la courbe de tonture si le concept est défini ainsi.



6. Fermez la boîte de dialogue **Résistance au déplacement**.
La résistance de déplacement est à nouveau définie sur 100 % lorsque la boîte de dialogue est fermée.
7. Appuyez sur **F11** ou **Échap** pour désactiver les points de contrôle de la courbe.

Voir aussi

Pour plus de renseignements sur l'utilisation du manipulateur de Rhino, consultez la rubrique de l'aide sur la commande **Manipulateur**.

Il existe également deux tutoriels vidéo qui peuvent aider à mieux appréhender l'utilisation du manipulateur



[Introduction au manipulateur \(https://vimeo.com/84954262\)](https://vimeo.com/84954262)



[Utilisation avancée du manipulateur \(https://vimeo.com/260472052\)](https://vimeo.com/260472052)

Créer les courbes 3D

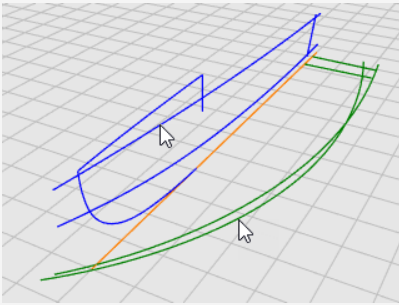
Vous avez travaillé jusqu'à présent avec des courbes 2D. En vue de créer des surfaces par sections, vous utiliserez ces courbes planes pour créer des courbes 3D. Les courbes planes peuvent être ignorées.

Définissez le calque **Courbes 3D** comme calque actuel et sélectionnez les représentations de profil et en plan de chaque courbe. Vous utilisez la commande **Courbe2Vues** pour créer la courbe 3D qui combine les coordonnées x, y et z des courbes 2D. Les courbes 2D doivent être planes pour que cette commande puisse fonctionner.



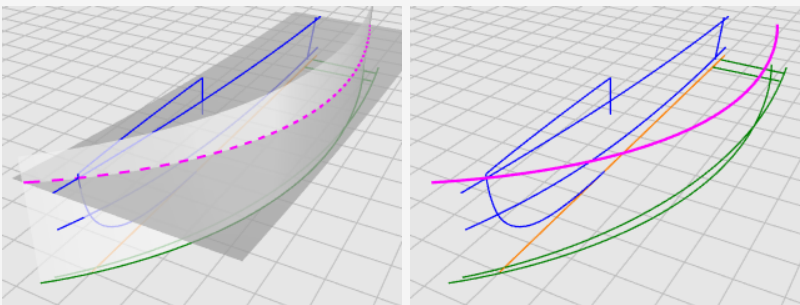
Créer les courbes 3D

1. Choisissez le calque **Courbes 3D** comme calque actuel.
2. Sélectionnez la représentation plane et la représentation de profil de la courbe de tonture.

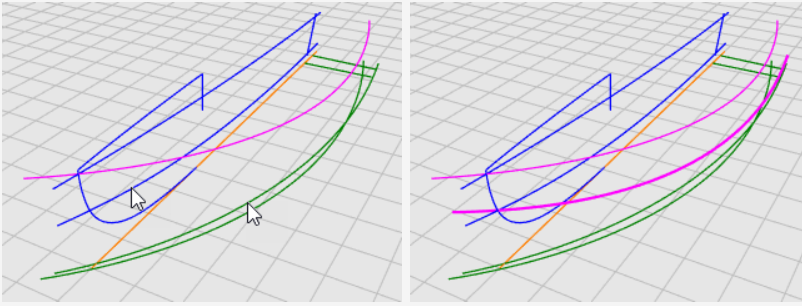


3. Dans le menu **Courbe**, cliquez sur **Courbe à partir de 2 vues** pour lancer la commande **Courbe2Vues**.

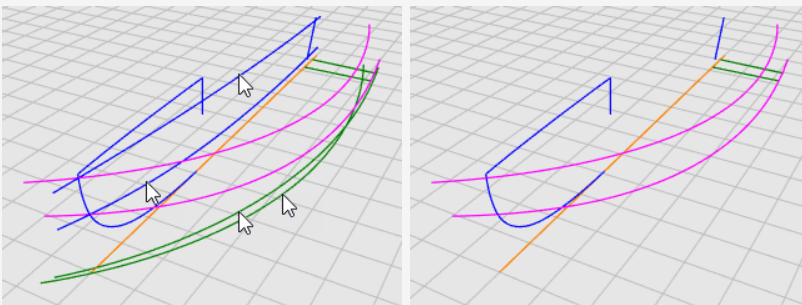
Une courbe en 3 dimensions est créée. Il s'agit de l'intersection entre les deux surfaces extrudées à partir des deux courbes de départ.



4. Relancez la commande **Courbe2Vues** pour la courbe du bouchain.



5. Quand vous pensez que les courbes obtenues sont correctes, supprimez ou cachez les quatre courbes de départ de la commande **Courbe2Vues**.



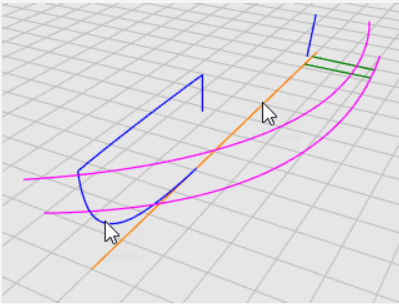
Vérifier les courbes

Pour pouvoir réaliser la surface par sections représentant le fond, la surface ne peut pas se terminer en un point, elle doit être rectangulaire. C'est pourquoi les courbes sont prolongées au-delà de l'axe longitudinal. Les courbes peuvent être utilisées pour créer une surface par sections rectangulaire qui sera ensuite limitée. À l'exception de la courbe inférieure, les courbes de tonture et de bouchain sont déjà prolongées.



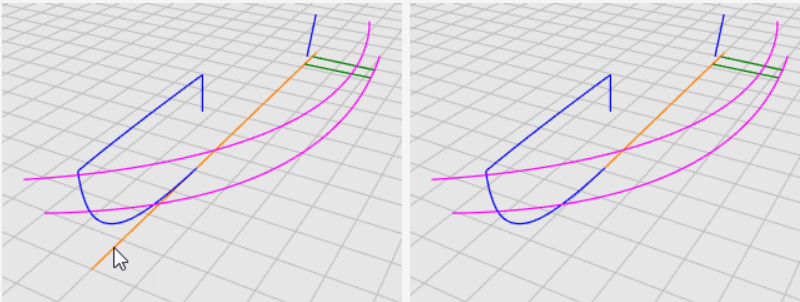
Limiter l'axe longitudinal

1. Sélectionnez l'axe longitudinal et la courbe de la proue.



2. Dans le menu **Édition**, cliquez sur **Limiter** pour lancer la commande **Limiter**.
3. Cliquez sur l'axe longitudinal près de l'extrémité avant puis appuyez sur **Entrée**.

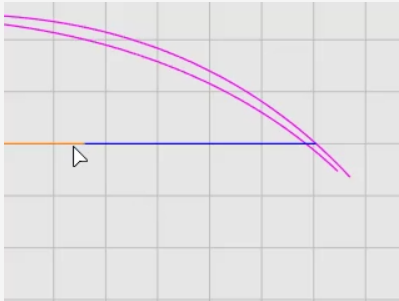
L'axe longitudinal est limité au niveau de la fin de la courbe de la proue.



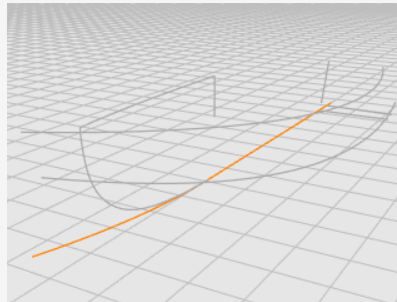


Prolonger l'axe longitudinal

1. Dans le menu **Courbe**, cliquez sur **Prolonger une courbe > Prolonger une courbe**.
2. À l'invite **Sélectionner des objets frontière...** Appuyez sur **Entrée** pour réaliser un prolongement dynamique, appuyez sur **Entrée**.
3. À l'invite **Sélectionner la courbe à prolonger...**, définissez l'option de commande **Type=Lisse** et cliquez sur l'axe longitudinal près de l'extrémité avant dans la fenêtre **Dessus**.



4. À l'invite **Fin du prolongement...**, cliquez sur l'option de commande **VersPoint**.
5. Déplacez le curseur près des extrémités des courbes de tonture et de bouchain mais ne vous accrochez pas dessus, cliquez et appuyez sur **Entrée**.
La courbe inférieure pour la surface par sections est maintenant créée.



6. Appuyez sur **F11** ou **Échap** pour désactiver les points de contrôle de la courbe.

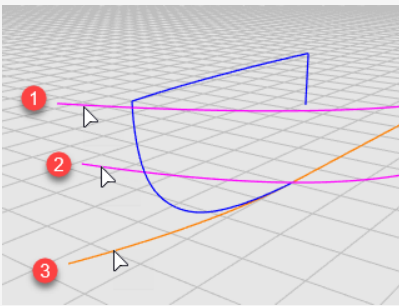
Créer les surfaces de la coque

Nous avons créé les trois courbes du bord pour un côté de la coque. Une surface par sections sera créée à partir de ces courbes.

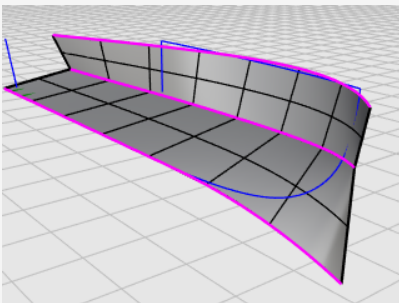


Courbes de tonture, de bouchain et inférieure

1. Choisissez **Coque** comme calque actuel.
2. Dans le menu **Surface**, cliquez sur **Surface par sections**.
3. À l'invite **Sélectionner les courbes de section...**, sélectionnez les courbes de **tonture**, de **bouchain** et **inférieure** dans cet ordre en cliquant près de la même extrémité et appuyez sur **Entrée**.



4. Dans la boîte de dialogue **Options de SurfaceParSections**, ouvrez le menu déroulant du **Style** et cliquez sur **Sections droites**.
5. Dans les options de **Courbes de section transversale**, sélectionnez **Reconstruire avec**, indiquez **10** pour le nombre de points de contrôle puis cliquez sur **Accepter**.



6. **Cachez** les courbes de tonture, de bouchain et inférieure.

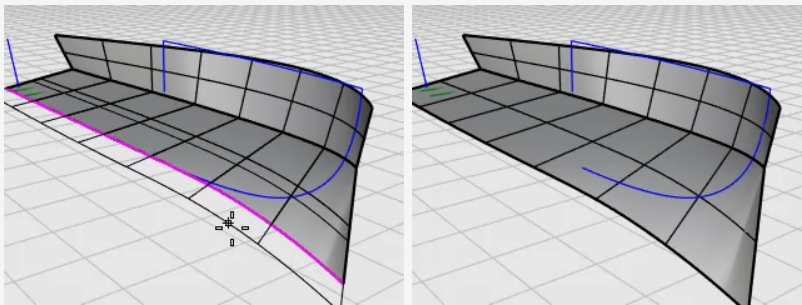
Créer l'autre côté de la coque

Nous avons créé un côté de la coque. Nous copierons la coque de l'autre côté par symétrie. Utilisez les deux côtés pour les limiter entre eux. Pour que les deux côtés se coupent entièrement, nous devons prolonger la surface inférieure avant de réaliser la symétrie.



Prolonger la surface inférieure

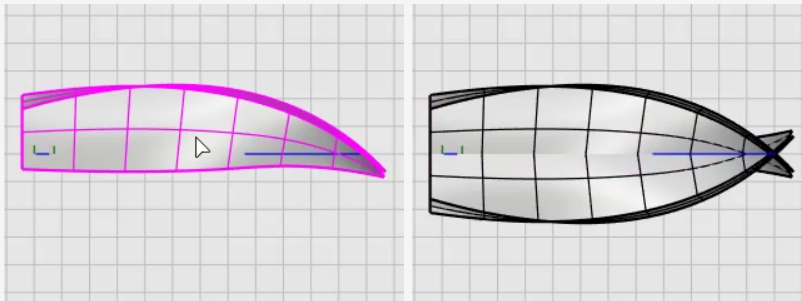
1. Dans le menu **Surface**, cliquez sur **Prolonger une surface**.
2. À l'invite **Sélectionner un bord à prolonger...**, définissez **Type=Lisse**.
3. Cliquez sur le bord inférieur, déplacez le bord sur une courte distance vers l'extérieure et cliquez.



Symétrie des surfaces de la coque

1. Sélectionnez la coque dans la fenêtre **Dessus**.
2. Dans le menu **Transformer**, cliquez sur **Symétrie**.
3. À l'invite **Début du plan de symétrie...**, cliquez sur **AxeX**.

La coque est copiée par symétrie de l'autre côté de l'axe X du plan de construction.

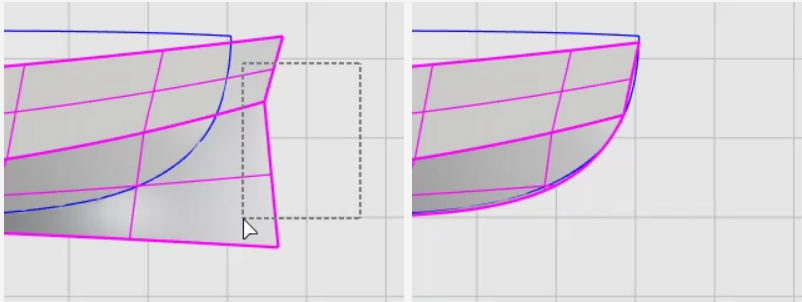




limiter les surfaces de la coque

1. Sélectionnez les surfaces de la coque des deux côtés.
2. Dans le menu **Édition**, cliquez sur **Limiter**.
3. Dans la fenêtre **Face**, faites une sélection par recoupement de la coque comme le montre l'image et appuyez sur **Entrée**.

Dessinez le rectangle de sélection de droite à gauche. Ne coupez pas la courbe bleue de la proue.



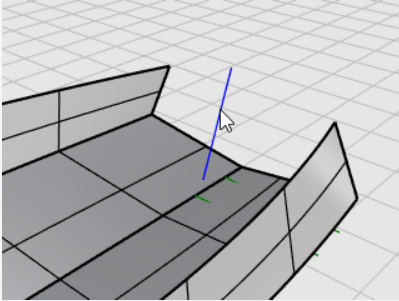
Construire le tableau arrière

Le tableau arrière sera une surface créée à partir d'une frontière plane fermée.



Limiter les surfaces de la coque

1. Sélectionnez l'axe du tableau arrière.

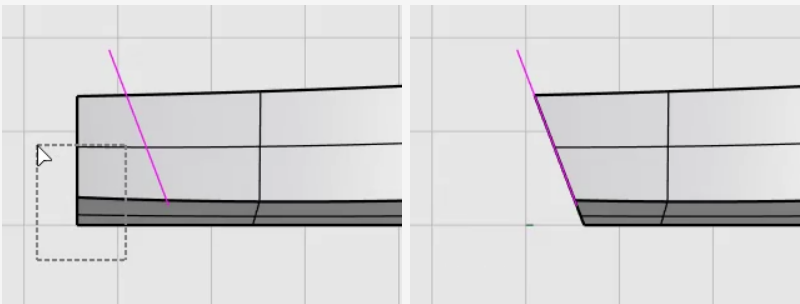


2. Dans le menu **Édition**, cliquez sur **Limiter**.
3. À l'invite **Sélectionner l'objet à limiter...**, choisissez **ProlongerLignesCoupantes=Oui**.

La ligne sera utilisée comme ligne infinie pour limiter les surfaces de la coque.

4. Dans la fenêtre **Face**, sélectionnez par recouplement la coque derrière l'axe du tableau arrière.

Les surfaces de la coque sont limitées avec la ligne.

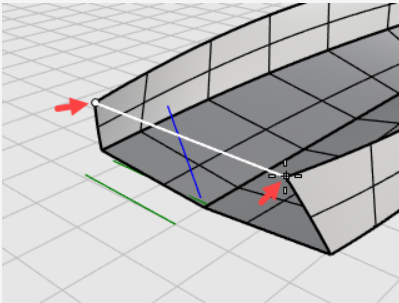


Les bords du tableau arrière ne forment pas une surface fermée. Nous ajouterons une ligne pour remplir le vide afin de créer la surface du tableau arrière.



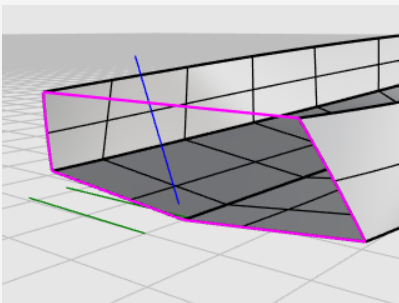
Ajouter une ligne pour fermer la zone du tableau arrière

1. Dans le menu **Courbe**, cliquez sur **Ligne > Ligne simple**.
2. Sélectionnez les deux sommets avec l'accrochage **Fin** pour créer une ligne.



Créer la surface du tableau arrière

1. Dans le menu **Surface**, cliquez sur **Courbes planes** pour lancer la commande **SurfacePlane**.
2. À l'invite **Sélectionner les courbes planes...**, sélectionnez la ligne et les bords du tableau arrière puis appuyez sur **Entrée**.



3. Sélectionnez la coque et les surfaces du tableau arrière.
4. Dans le menu **Édition**, cliquez sur **Joindre**.
Les surfaces sont jointes et forment une polysurface.



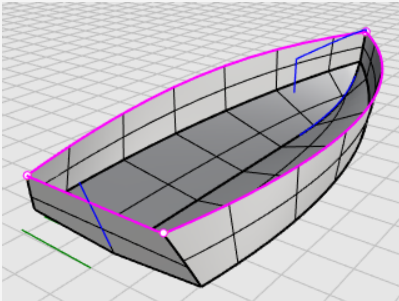
Vérifier les erreurs

1. Sélectionnez le coque.
2. Dans le menu **Analyse**, cliquez sur **Outils pour les bords** > **Afficher les bords**.
La commande devrait indiquer "*11 bords trouvés, 3 bords libres, aucun bord non manifold.*"

Si votre coque a plus de bords ou de bords libres, la coque n'a pas été construite correctement. Vous devriez recommencer et suivre attentivement chaque étape.

3. Dans la boîte de dialogue **Analyse des bords**, choisissez **Bords libres**.

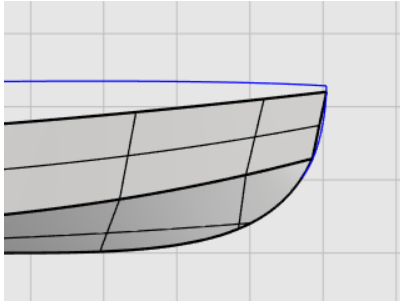
Les bords libres sont affichés en magenta. Vous ne devriez voir aucun bord libre autre que les bords supérieurs de la coque.



4. ferme la boîte de dialogue de l'**Analyse des bords**.

Ajouter le pont

La dernière étape consiste à créer la surface du pont. Deux courbes décrivent la silhouette du pont. Elles seront utilisées comme références pour créer une courbe de section transversale du pont. Finalement, la surface du pont sera créée à partir du réseau de courbes.

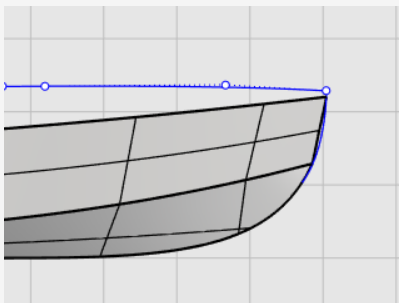


Compromis entre le concept et la réalité

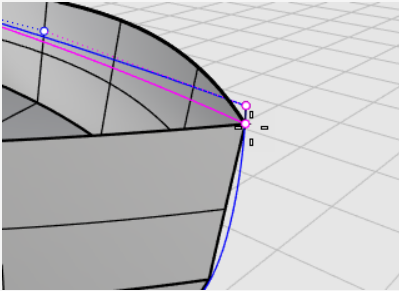
Lors de la construction d'un modèle 3D à partir d'un plan 2D, il est souvent très difficile de faire coïncider exactement le modèle 3D avec le plan de départ. La recherche du compromis entre un concept 2D et un modèle 3D est une des compétences de modélisation que vous acquerez. Dans ce cas, la courbe de profil du pont ne se termine pas au niveau de la pointe de la coque. Nous déplacerons l'extrémité de la courbe sur la pointe de la coque.

Ajuster les points de contrôle

1. Sélectionnez la courbe de profil du pont et appuyez sur la touche **F10** pour activer ses points de contrôle.



2. Déplacez le premier point de contrôle en utilisant l'accrochage **Fin** pour déplacer le point sur la pointe de la coque et cliquez.

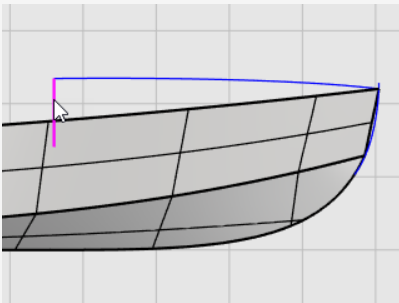


3. Appuyez sur **F11** ou **Échap** pour désactiver les points de contrôle de la courbe.



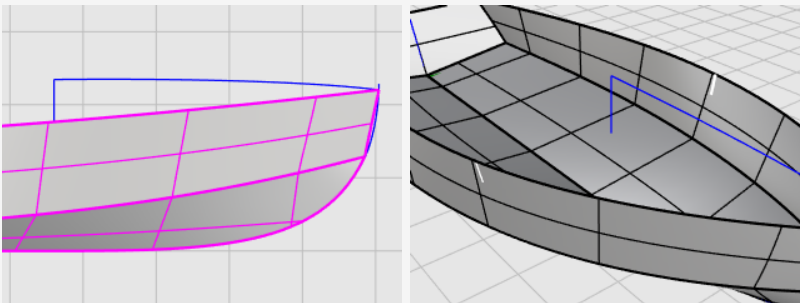
Projeter la ligne verticale sur la coque

1. Dans le menu **Courbe**, cliquez sur **Courbe à partir d'objets > Projeter**.
2. À l'invite **Sélectionner les courbes et les points à projeter...**, dans la fenêtre **Face**, sélectionnez la ligne verticale et appuyez sur **Entrée**.



3. À l'invite **Sélectionner des surfaces...**, sélectionnez la coque et appuyez sur **Entrée**.

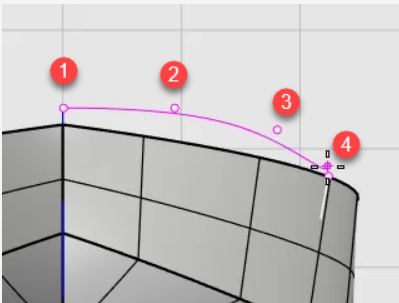
La ligne est projetée sur les deux côtés de la coque.





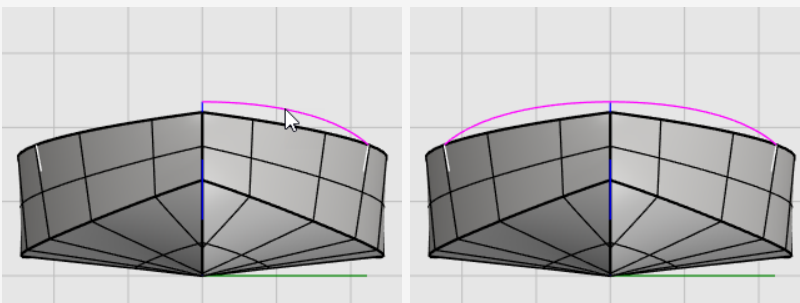
Dessiner une moitié de la courbe de section transversale

1. Dans la barre d'état, cliquez sur **Planéité** pour activer le mode **planéité**.
2. Dans le menu **Courbe**, cliquez sur **Forme libre > Points de contrôle**.
3. Dans la fenêtre **Droite**, utilisez l'accrochage **Fin** pour placer le premier point sur la fin de la courbe de profil du pont (1).
4. Maintenez la touche **Maj** pour activer le mode Ortho, déplacez le curseur vers la droite et cliquez pour placer le deuxième point (2).
5. Relâchez la touche **Maj** et cliquez pour placer le troisième point (3).
6. Accrochez-vous sur l'extrémité supérieure de la courbe projetée sur la coque (4), cliquez et appuyez sur **Entrée** pour terminer la courbe.



Copiez par symétrie la moitié de la courbe de section transversale.

1. Dans le menu **Transformer**, cliquez sur **Symétrie**.
2. À l'invite **Sélectionner les objets à copier par symétrie**, dans la fenêtre **Droite**, sélectionnez la moitié de la courbe de section transversale et appuyez sur **Entrée**.



3. À l'invite **Point de départ du plan de symétrie ...**, cliquez sur l'option **AxeY** ou tapez **Y** et appuyez sur **Entrée**.

La courbe est copiée par symétrie de l'autre côté de l'axe y de la fenêtre.

4. Sélectionnez les deux moitiés de la courbe de section transversale.

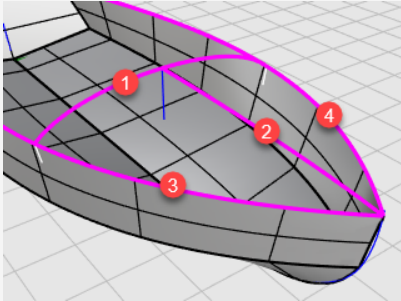
5. Dans le menu **Édition**, cliquez sur **Joindre**.

Les deux moitiés de courbe section transversale sont jointes pour former une seule polycourbe.



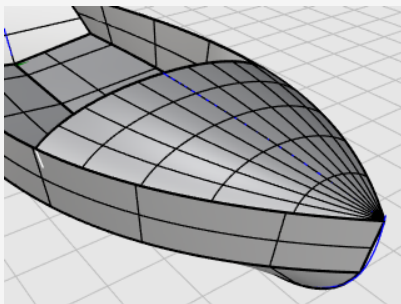
Créer la surface du pont à partir d'un réseau de courbes

La courbe de section transversale du pont (1), la courbe de profil du pont (2) et les bords supérieurs de la coque (3) et (4) forment un réseau de courbes qui sera utilisé pour créer la surface du pont.



1. Dans le menu **Surface**, cliquez sur **Réseau de courbes** pour lancer la commande **SurfaceRéseau**.
2. À l'invite **Sélectionner les courbes du réseau...**, sélectionnez les quatre courbes et appuyez sur **Entrée**.
3. Dans la boîte de dialogue **Surface à partir d'un réseau de courbes**, dans la section **Adaptation des bords**, sélectionnez **Position** pour A, B et C et cliquez sur **Accepter**.

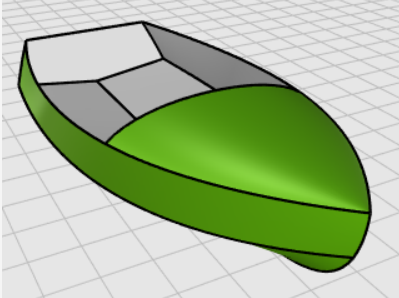
La surface du pont est créée.





Joindre les parties

1. Sélectionnez toutes les surfaces.
2. Dans le menu **Édition**, cliquez sur **Joindre** pour créer une polysurface.



17 - Tutoriel : Édition de points et raccordement - Pingouin

Ce tutoriel montre les techniques de modification de points telles que le déplacement et la mise à l'échelle des points de contrôle et l'ajout de nœuds à des surfaces pour mieux les contrôler. De plus, vous utiliserez les raccords pour créer des transitions lisses entre les surfaces.



Rendu avec le moteur de rendu [Penguin](#) par Jari Saarinen.

Vous apprendrez à :

- Reconstruire des surfaces pour ajouter des points de contrôle.
- Insérer des nœuds dans une surface pour ajouter des points de contrôle à un certain endroit.
- Modifier les points de contrôle d'une surface pour en définir la forme.
- Changer l'échelle des points de contrôle pour modifier la forme de l'objet.
- Utiliser les accrochages projetés sur le plan de construction.
- Orienter un objet sur une surface.
- Créer des raccords lisses entre des surfaces.

Pour télécharger le modèle du tutoriel

1. Dans le menu ? de Rhino, cliquez sur **Apprendre à utiliser Rhino** puis sur **Tutoriels et exemples**.
2. Dans le panneau **Tutoriels**, dans **Guide de l'utilisateur**, doublez cliquez sur le fichier **Pingouin.3dm**.

Le corps

Vous pouvez ouvrir le modèle d'exemple, **Pingouin.3dm** et essayer de faire correspondre les formes du pingouin terminé sur le calque **Terminé** au fur et à mesure de la construction du modèle. Vous pouvez également faire des essais avec vos propres formes. Le corps et la tête sont créés à partir d'une sphère. La forme est obtenue en déplaçant les points de contrôle de la sphère pour créer la tête.



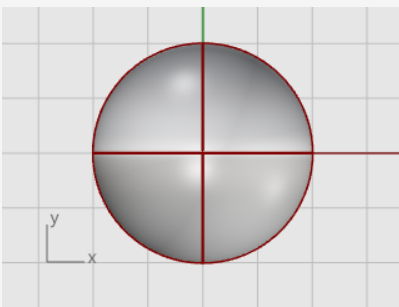
Dessiner une sphère

1. Dans le menu **Solide**, cliquez sur **Sphère > Centre, Rayon**.
2. À l'invite **Centre de la sphère...**, déplacez le curseur dans la fenêtre **Dessus**.
3. Tapez **0** et appuyez sur **Entrée**.

Le centre de la sphère est placé à l'origine du plan de construction (0,0,0).

4. À l'invite **Rayon...**, tapez **10** et appuyez sur **Entrée**.

Une sphère d'un rayon de **10** unités est créée.

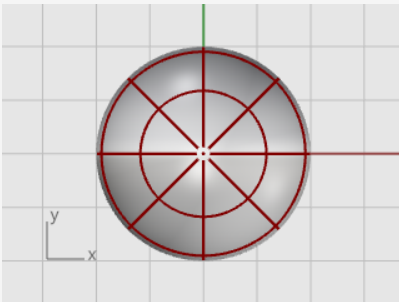




Reconstruire la sphère

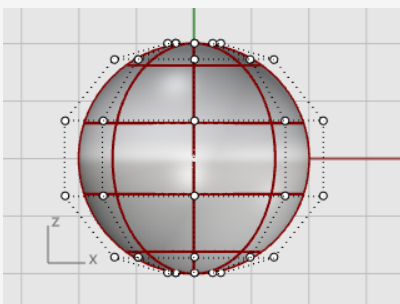
Utilisez la commande **Reconstruire** pour ajouter des points de contrôle à la sphère.

1. Dans le menu **Édition**, cliquez sur **Reconstruire**.
2. À l'invite **Sélectionner des courbes, des extrusions ou des surfaces à reconstruire**, sélectionnez la sphère et appuyez sur **Entrée**.
3. Dans la boîte de dialogue **Reconstruire une surface**, tapez **8** dans les cases **U** et **V** du **Nombre de points** et **3** dans les cases **U** et **V** du **Degré**.
4. Cochez **Supprimer l'original** et cliquez sur **Accepter**.



Activer les points de contrôle

- ▶ Utilisez la commande **ActiverPoints** ou appuyez sur **F10** pour activer les points de contrôle de la sphère.
Regardez dans toutes les fenêtres la structure des points de contrôle.
Au cours de l'étape suivante cette structure sera changée de telle sorte que le déplacement des points de contrôle n'influe pas sur toute la sphère.

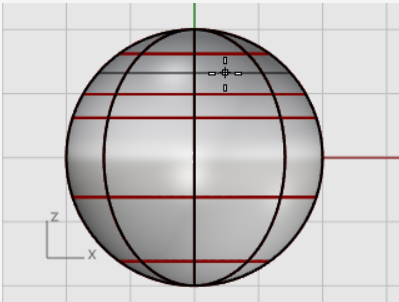




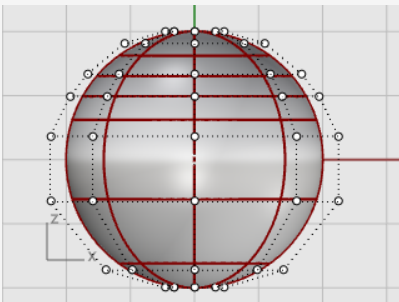
Insérer des nœuds

Utilisez la commande **InsérerNœud** pour insérer deux nœuds dans la sphère dans la zone où vous voulez créer le cou.

1. Dans le menu **Édition**, cliquez sur **Points de contrôle** > **Insérer un nœud**.
2. À l'invite **Sélectionner une courbe ou une surface pour insérer un nœud**, sélectionnez la sphère.
3. À l'invite **Point sur la surface où ajouter un nœud**, définissez l'option de commande **Direction=U**.
4. Cliquez sur la sphère pour insérer deux nœuds (courbes isoparamétriques) dans la direction u uniquement, comme indiqué dans l'image.



Examinez la structure de points de contrôle après avoir inséré le nœud.

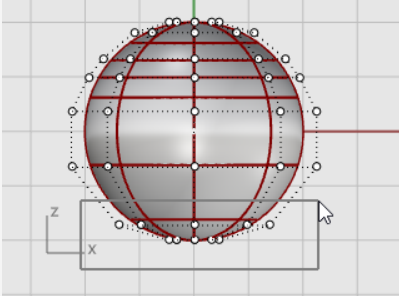


Vous repositionnerez les points de contrôle pour créer la rainure du cou et pour corriger la forme du corps.

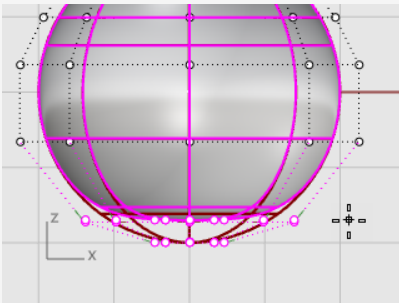


Aplatir le bas

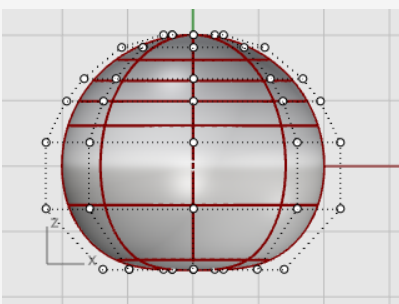
1. Dans la fenêtre **Face**, sélectionnez avec une fenêtre les points de contrôle situés près de la partie inférieure de la sphère.



2. Dans le menu **Transformer**, cliquez sur **Définir les coordonnées XYZ**.
3. Dans la boîte de dialogue **Définir des points**, cochez la case **Définir Z**, désactivez les cases **Définir X** et **Définir Y**, cliquez sur **Aligner dans le repère général** et cliquez sur **Accepter**.
4. Faites glisser les points de contrôle sélectionnés vers le haut et cliquez.



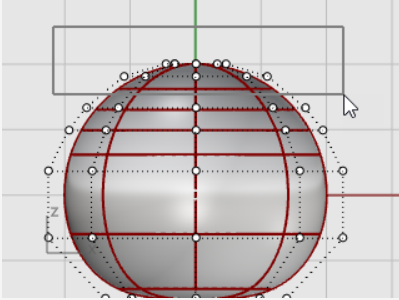
Ceci vous permettra d'aligner tous les points de contrôle sélectionnés à la même valeur z (en haut dans la fenêtre **Face**) et d'aplatir la surface.



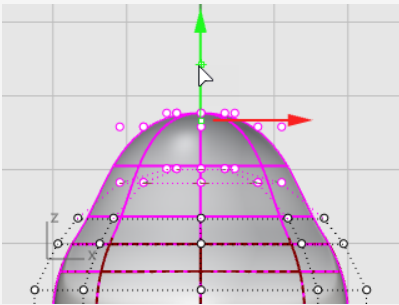


Déplacer des points

1. Sélectionnez les lignes supérieures de points de contrôle avec une fenêtre dans la fenêtre **Front**.



2. Cliquez dans le champ **Manipulateur** dans la barre d'état pour l'activer.
3. Déplacez la flèche verte du **manipulateur** pour déplacer les points de contrôle vers le haut et définir la forme du corps.



Voir aussi

Pour plus de renseignements sur l'utilisation du manipulateur de Rhino, consultez la rubrique de l'aide sur la commande **Manipulateur**.

Il existe également deux tutoriels vidéo qui peuvent aider à mieux appréhender l'utilisation du manipulateur



[Introduction au manipulateur \(https://vimeo.com/84954262\)](https://vimeo.com/84954262)



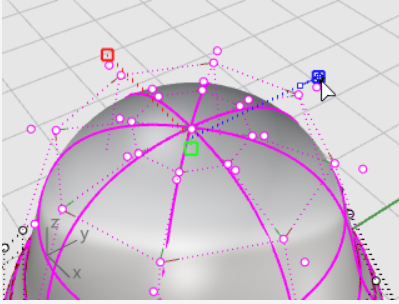
[Utilisation avancée du manipulateur \(https://vimeo.com/260472052\)](https://vimeo.com/260472052)



Changer l'échelle des points

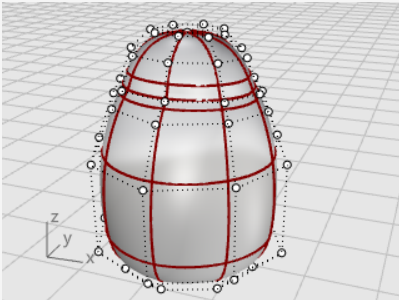
1. Dans la fenêtre **Perspective**, maintenez la touche **Maj** enfoncée et déplacez la **poignée d'échelle du manipulateur** (petit rectangle bleu).

Les points de contrôle sont modifiés dans deux directions.



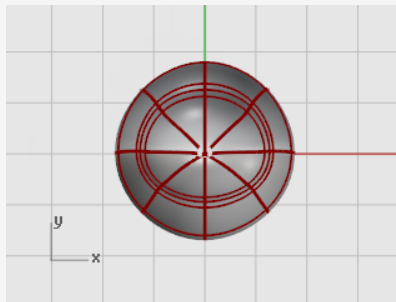
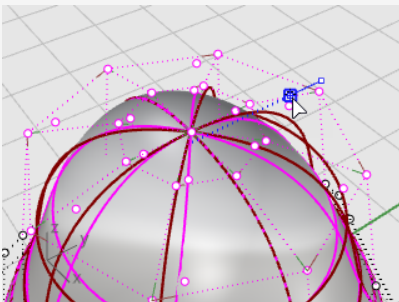
Regardez dans les différentes fenêtres pour voir les changements sur la forme du corps lorsque vous déplacez les points de contrôle.

Utilisez le modèle d'exemple comme référence ou créez votre propre forme.



2. Déplacez la **poignée d'échelle du manipulateur** sans appuyer sur la touche **Maj**.

Les points de contrôle sont modifiés dans une direction. Aplatissez un peu le corps vers l'avant et l'arrière près de la tête.



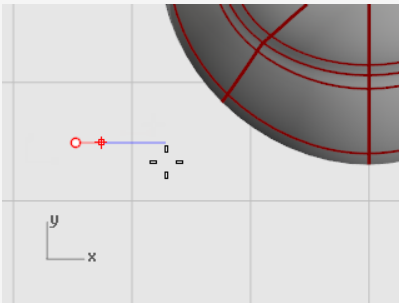
Les yeux

L'œil est un ellipsoïde orienté sur la surface.

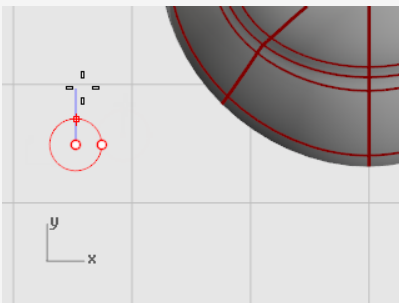


Créer l'œil

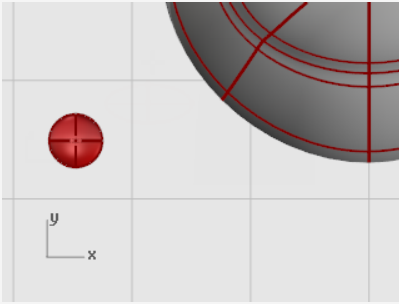
1. Lancez la commande **Ellipsoïde**.
2. Dans la fenêtre **Dessus**, placez le centre où vous voulez.
3. À l'invite **Fin du premier axe**, tapez **1.1** et appuyez sur **Entrée**.
Ceci contraint la distance entre le centre et la fin de l'axe à 1,1 unité.
4. Faites glisser le curseur vers la droite et cliquez.



5. À l'invite **Fin du deuxième axe**, tapez **1.1** et appuyez sur **Entrée** pour contraindre la distance.
Ces contraintes permettent de créer un ellipsoïde circulaire lorsqu'il est vu du dessus.
6. Faites glisser le curseur vers le haut ou le bas dans la fenêtre **Dessus** et cliquez.

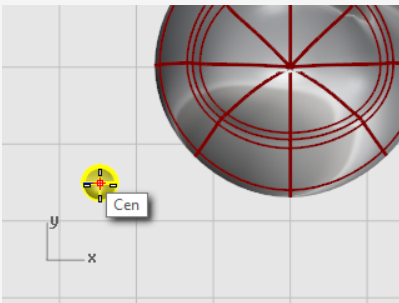


7. À l'invite **Fin du troisième axe**, tapez **0.5** et appuyez sur **Entrée**.



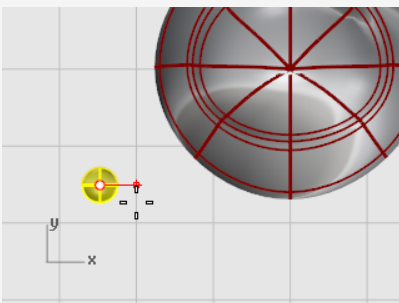
Orienter l'œil sur la surface

1. Sélectionnez l'ellipsoïde de l'œil dans la fenêtre **Dessus** ou **Perspective**.
2. Dans le menu **Transformer**, cliquez sur **Orienter** > **Sur une surface** pour lancer la commande **OrienterSurSurf**.
3. À l'invite **Point de référence**, dans la fenêtre **Dessus**, cliquez sur le centre de l'ellipsoïde.



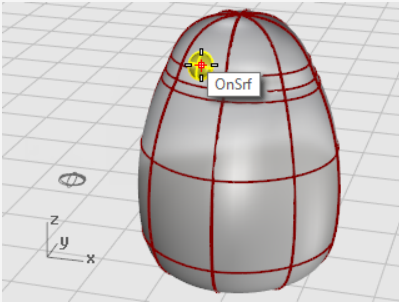
4. À l'invite **Point de référence pour l'échelle et la rotation**, cliquez à droite ou à gauche de l'œil.

La position exacte n'est pas importante.



5. À l'invite **Surface cible de l'orientation**, sélectionnez le corps du pingouin.
6. Dans la boîte de dialogue **Orienter sur surface**, cliquez sur **Accepter**.

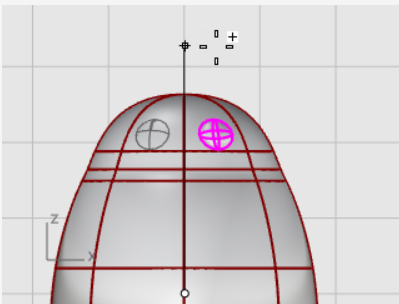
7. À l'invite **Point sur la surface où réaliser l'orientation...**, déplacez le curseur sur la zone de la tête où vous voulez placer l'œil et cliquez.



Symétrie de l'œil

1. Lancez la commande **Symétrie**.
2. Dans la fenêtre **Face**, à l'invite **Point de départ du plan de symétrie...**, tapez **0** et appuyez sur **Entrée**.
3. À l'invite **Fin du plan de symétrie...**, déplacez le curseur le long de l'axe des y avec le mode **Ortho** et cliquez.

Le deuxième œil est créé.



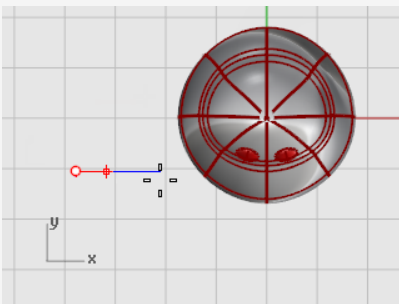
Le bec

Le bec est un autre ellipsoïde dont vous pouvez modifier la forme.

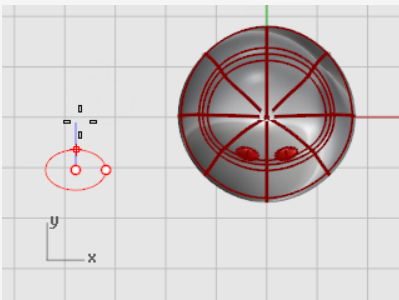


Créer la forme de base du bec

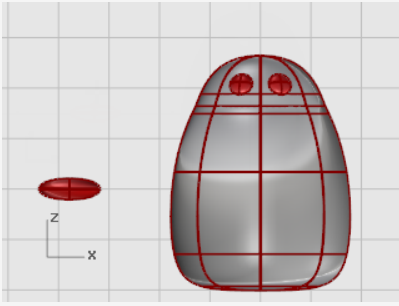
1. Lancez la commande **Ellipsoïde**.
2. Dans la fenêtre **Dessus**, placez le centre où vous voulez.
3. À l'invite **Fin du premier axe**, tapez **3** et appuyez sur **Entrée**.
Ceci contraint la distance entre le centre et la fin de l'axe à 3 unités.
4. Maintenez la touche **Maj**, déplacez le curseur vers la droite et cliquez.



5. À l'invite **Fin du deuxième axe**, tapez **2** et appuyez sur **Entrée**.
Grâce à ces contraintes, vous avez créé un ellipsoïde ovale lorsqu'il est vu du dessus.
6. Faites glisser le curseur vers la droite ou vers la gauche dans la fenêtre **Dessus** et cliquez.

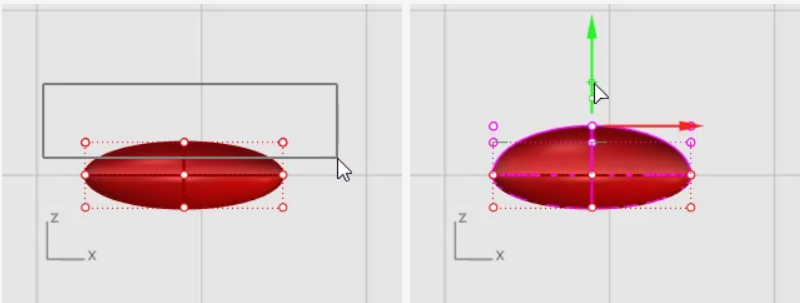


7. À l'invite **Fin du troisième axe**, tapez **1** et appuyez sur **Entrée**.

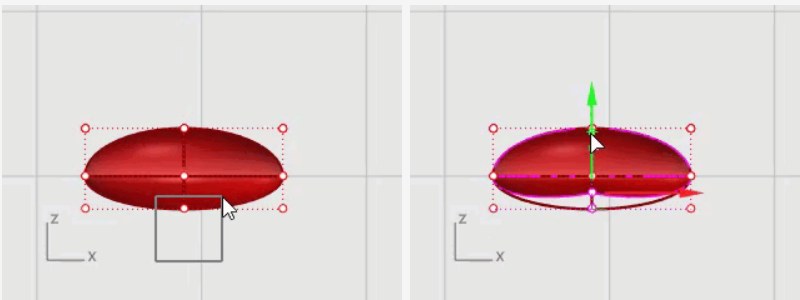


Donner la forme finale au bec

1. Sélectionnez le bec et appuyez sur **F10** pour activer ses points de contrôle.
2. Dans la fenêtre **Face**, sélectionnez la rangée de points supérieure avec une fenêtre.
3. Faites glisser les points sélectionnés vers le haut.



4. Sélectionnez les points du milieu des rangées inférieures avec une fenêtre.
5. Déplacez les points de contrôle vers le haut pour donner la forme du tête.

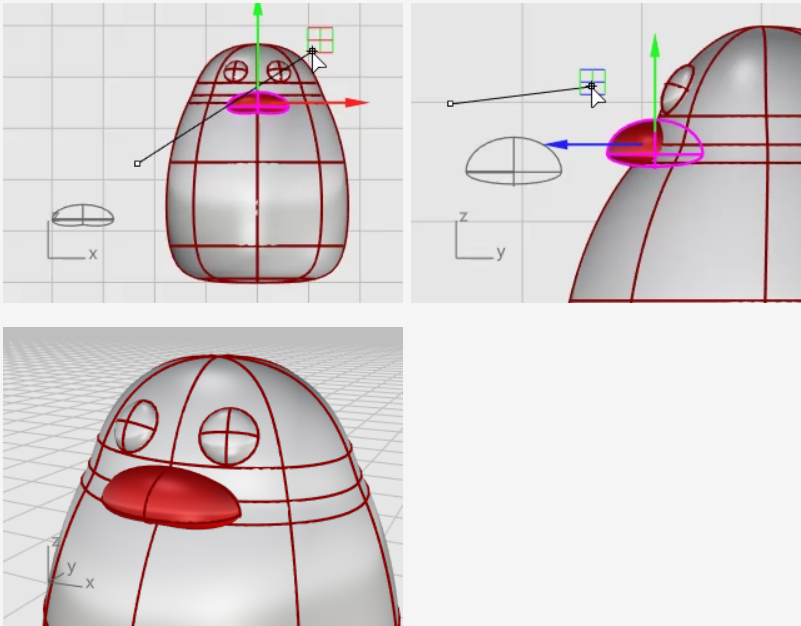


Conseil : Vous pouvez aussi essayer d'utiliser les touches de **déplacement par intervalles (Alt + flèches)** pour déplacer avec précision les points sélectionnés.



Déplacer le bec

- ▶ Déplacez le bec dans sa position en utilisant le **manipulateur**.



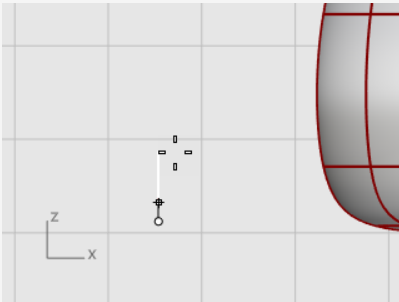
Les pieds

Les pieds sont créés en utilisant un autre ellipsoïde. Des nœuds sont ajoutés pour aider à réaliser les palmes.

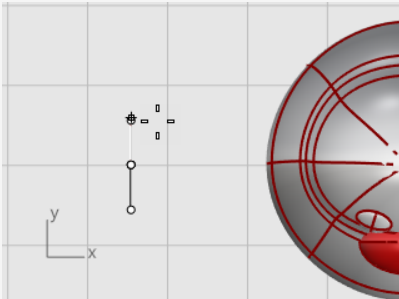


Dessiner l'ellipsoïde de départ

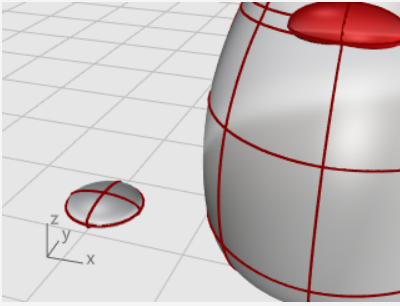
1. Dans la fenêtre **Face**, lancez la commande **Ellipsoïde**.
2. Placez le centre où vous voulez sur l'écran, l'ellipsoïde sera orienté par la suite.
3. À l'invite **Fin du premier axe**, tapez **1** et appuyez sur **Entrée**.
Ceci contraint la distance entre le centre et la fin de l'axe à 1 unité.
4. Alors que **Ortho** est activé, faites glisser le curseur vers le haut et cliquez.



5. À l'invite **Fin du deuxième axe**, tapez **3** et appuyez sur **Entrée**.
6. Dans la fenêtre **Dessus**, alors que **Ortho** est activé, faites glisser le curseur vers le haut et cliquez.



7. À l'invite **Fin du troisième axe**, tapez **3** et appuyez sur **Entrée**.



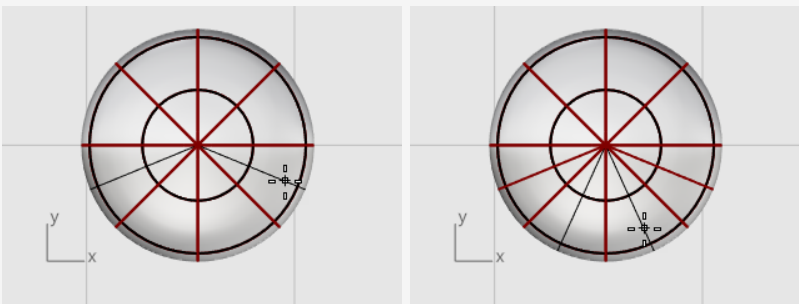
Reconstruire l'ellipsoïde

1. Utilisez la commande **Reconstruire** pour ajouter des points de contrôle à l'ellipsoïde.
2. Dans la boîte de dialogue **Reconstruire une surface**, tapez **8** dans les cases **U** et **V** du **Nombre de points**.
3. Tapez **3** dans les cases **U** et **V** du **Degré**.
4. Cochez **Supprimer l'original** et cliquez sur **Accepter**.



Insérer des nœuds pour créer les pieds palmés

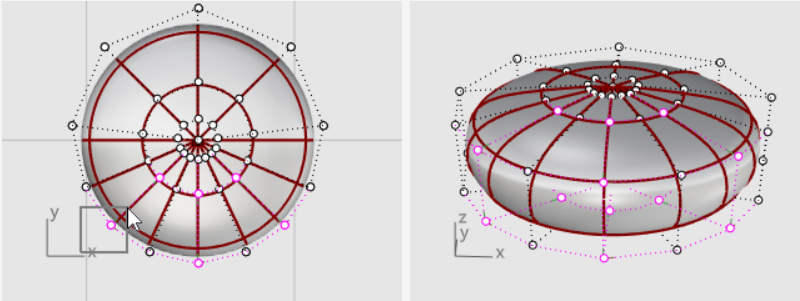
1. Sélectionnez l'ellipsoïde et lancez la commande **InsérerNœud**.
2. Définissez les options sur **Symétrique=Activé** et **Direction=V**.
3. Insérez quatre nœuds (courbes isoparamétriques) sur l'ellipsoïde comme indiqué sur l'image et appuyez sur **Entrée**.



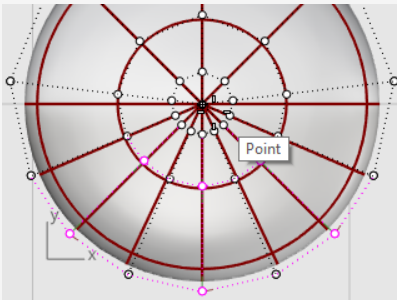
Changer l'échelle des points de contrôle à partir du centre

1. Sélectionnez avec une fenêtre les points de contrôle sur la partie inférieure et supérieure de l'ellipsoïde comme indiqué.

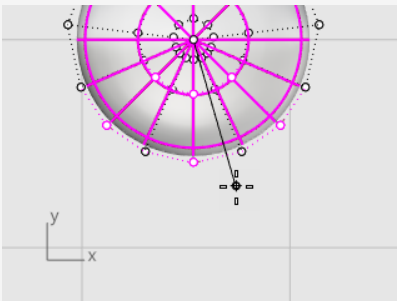
Maintenez la touche **Alt** enfoncée pour éviter de déplacer les points de contrôle.
 Maintenez la touche **Maj** pour ajouter d'autres points de contrôle à la sélection.



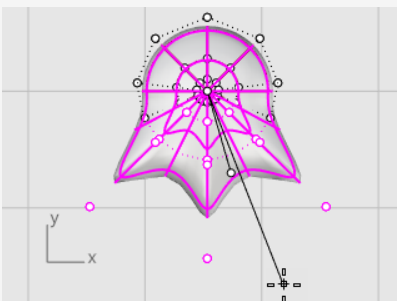
2. Lancez la commande **Échelle2D**, dans la fenêtre **Dessus**, cliquez sur le centre avec l'accrochage aux objets **Point** pour définir le **Point de référence**.



3. Sélectionnez un autre point de l'ellipsoïde comme **Premier point de référence**.



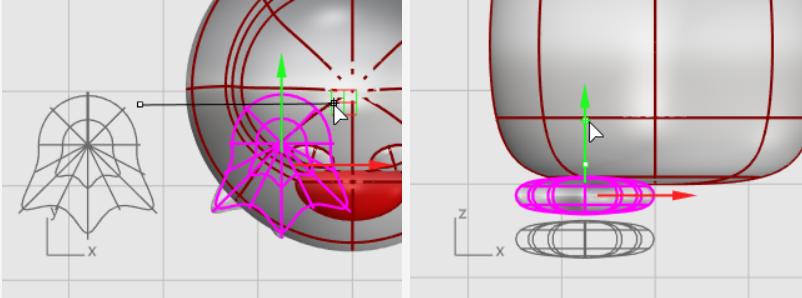
4. Faites glisser les points pour que le pied soit deux fois plus grand que l'ellipsoïde de départ et cliquez.



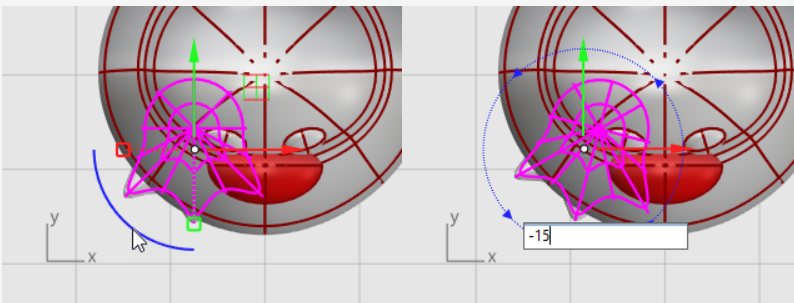


Déplacement et rotation du pied dans sa position

1. Utilisez le **manipulateur** pour déplacer le pied dans les fenêtres **Dessus** et **Face** sous le corps du pingouin.



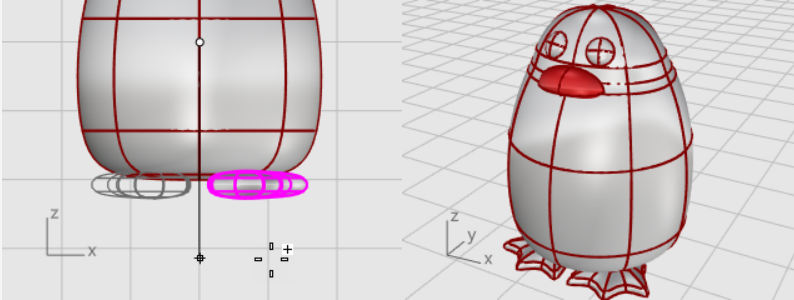
2. Sélectionnez le pied dans la fenêtre **Dessus**.
3. Cliquez sur le contrôle de rotation bleu du manipulateur, tapez **-15** et appuyez sur **Entrée** pour faire tourner le pied de 15 degrés.





Symétrie du pied

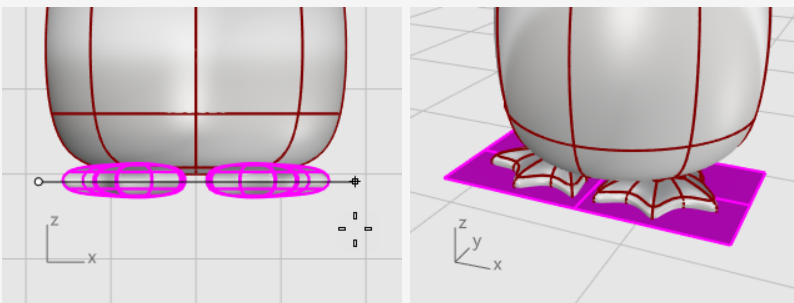
1. Sélectionnez le pied et lancez la commande **Symétrie** dans la fenêtre **Face**.
2. Tapez **0** et appuyez sur **Entrée** pour placer le point de départ du plan de symétrie sur l'origine du plan de construction.
3. Maintenez la touche **Maj** enfoncée pour activer le mode **Ortho**, déplacez le curseur verticalement et cliquez.



Créer un plan de coupe

1. **Sélectionnez** le pied, dans le menu **Surface**, cliquez sur **Plan > Plan de coupe**.
2. Dans la fenêtre **Face**, sélectionnez deux points pour créer une surface plane qui passe par les pieds comme le montre l'image.

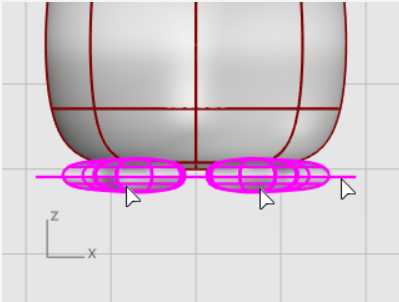
Maintenez la touche **Maj** pour activer le mode **Ortho** tout en sélectionnant le deuxième point.



**Limiter et****Joindre les pieds et le plan**

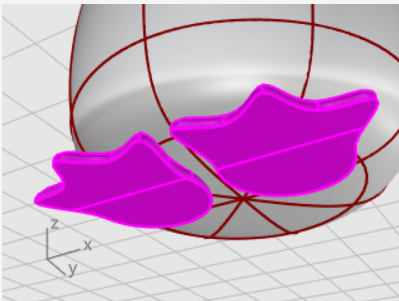
Limitez le dessous des pieds en utilisant le plan comme objet coupant.

1. Sélectionnez les pieds et le plan de coupe.
2. Dans le menu **Édition**, cliquez sur **Limiter**.
3. Dans la fenêtre **Face**, cliquez sur les trois positions comme indiqué sur l'image et appuyez sur **Entrée**.



4. Alors que les surfaces restantes sont toujours sélectionnées, dans le menu **Édition**, cliquez sur **Joindre**.

Les surfaces sont jointes et forment deux polysurfaces fermées.



La queue

La queue est un autre ellipsoïde. Elle est jointe au corps avec une surface de raccordement lisse.



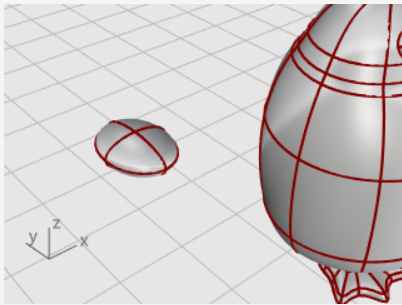
Créer la forme de la queue

- ▶ Dessinez un **Ellipsoïde**.

Premier axe : **4** unités (**Y** dans la vue de **Dessus**).

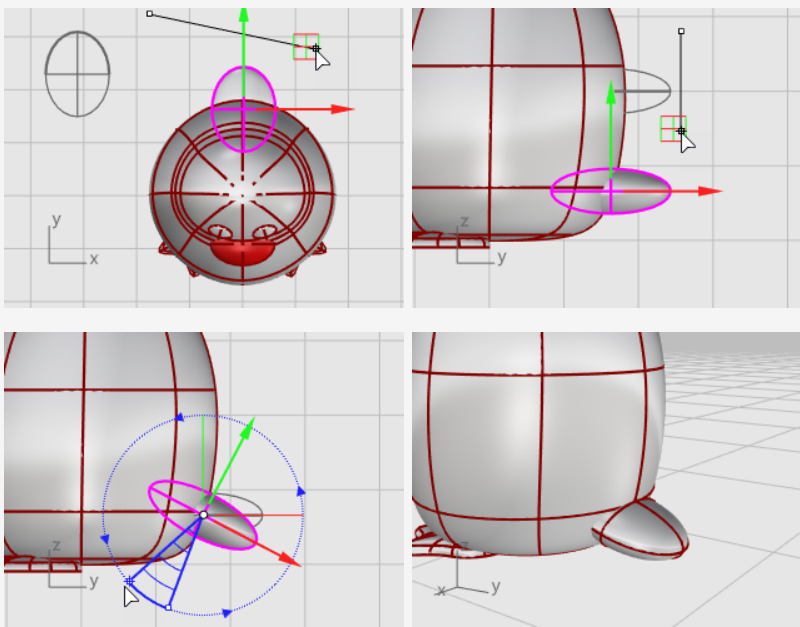
Deuxième axe : **3** unités (**X** dans la vue de **Dessus**)

Troisième axe : **1,5** unités (**Y** dans la vue de **Face**).



Positionner la queue

- ▶ Utilisez le **manipulateur** pour **déplacer** et réaliser une **rotation** de la queue dans sa position.





Union entre la queue et le corps

Combinez la queue et le corps avec une opération booléenne.

1. Dans le menu **Solide**, cliquez sur **Union**.
2. À l'invite **Sélectionner les surfaces ou les polysurfaces à unir**, cliquez sur la queue et le corps et appuyez sur **Entrée**.

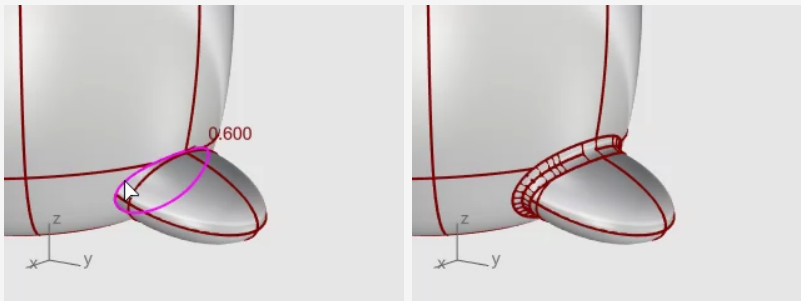
La queue et le corps sont maintenant combinés en un seul objet.



Lisser le bord pointu entre la queue et le corps

La transition entre la queue et le corps est assez grossière, nous allons donc la remplacer par une surface de raccordement lisse.

1. Dans le menu **Solide**, cliquez sur **Congé sur bords > Raccordement entre bords**.
2. À l'invite **Sélectionner les bords à raccorder...**, tapez **0.6** et appuyez sur **Entrée**.
L'option **RayonSuivant** est définie sur 0.6 unités.
3. Sélectionnez le bord entre la queue et le corps puis appuyez deux fois sur **Entrée**.



Les ailes



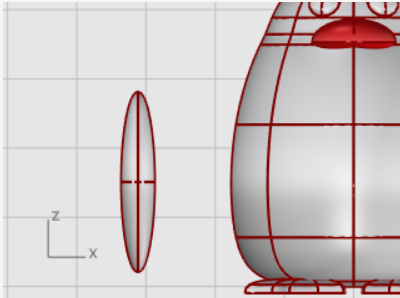
Créer la forme de base de l'aile

- ▶ Dessinez un **Ellipsoïde**.

Premier axe : **6,5** unités (**Y** dans la vue de **Face**).

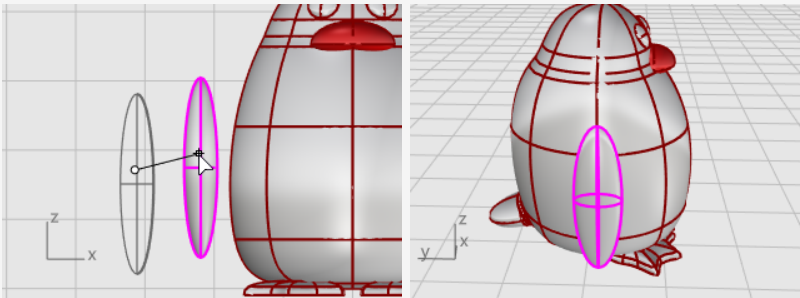
Deuxième axe : **1,2** unités (**X** dans la vue de **Face**)

Troisième axe : **2** unités (**Y** dans la vue de **Dessus**).

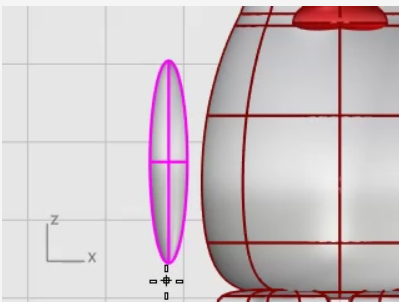


Courber l'aile vers le corps

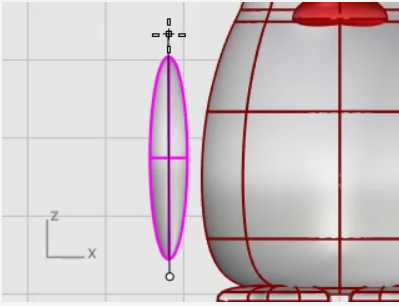
1. Déplacez l'ellipsoïde près du corps dans la fenêtre **Face**.



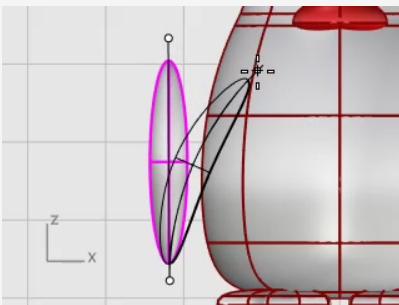
2. Dans le menu **Transformer**, cliquez sur **Courber**.
3. À l'invite **Début de l'épave**, dans la fenêtre **Face**, cliquez près de la partie inférieure de l'ellipsoïde de l'aile.



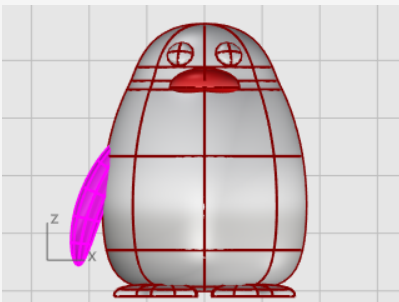
4. À l'invite **Fin de l'épave**, cliquez près de la partie supérieure de l'aile.



5. À l'invite **Point par lequel passera l'objet courbé**, faites glisser la partie supérieure de l'aile vers le corps à couper.



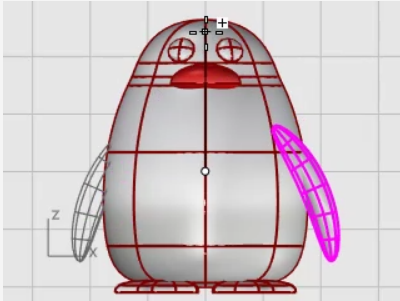
6. Si vous devez changer la position de l'aile après l'avoir courbée, utilisez le **manipulateur** pour placer l'aile.





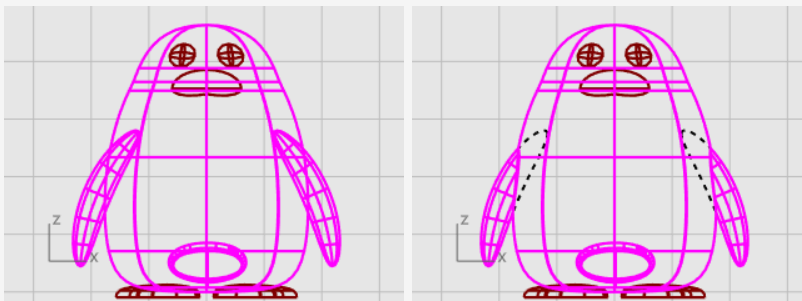
Copier de l'autre côté avec une symétrie

- ▶ Utilisez la commande **Symétrie** pour créer l'aile opposée.



Union booléenne entre les ailes et le corps

1. Sélectionnez le corps et les ailes.
2. Dans le menu **Solide**, cliquez sur **Union**.
Le corps et les ailes sont limités entre eux et joints pour former un seul objet.



Dernières retouches

Pour terminer le pingouin, divisez la partie avant du corps pour qu'un matériau différent puisse être appliqué.



Dessiner une courbe de limite

Dessinez une courbe allant du bec aux pieds.

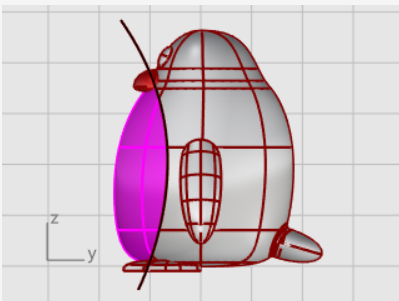
1. Dans le menu **Courbe**, cliquez sur **Forme libre > Interpoler une courbe**.
2. Dans la fenêtre **Droite**, sélectionnez trois points comme indiqué sur l'image et appuyez sur **Entrée**.



Diviser le corps avec la courbe

Diviser la surface du corps avec la courbe. Vous pourrez ainsi utiliser un autre matériau pour l'avant du corps.

1. Dans le menu **Édition**, cliquez sur **Diviser**.
2. À l'invite **Sélectionner l'objet à diviser...**, sélectionnez le corps et appuyez sur **Entrée**.
3. À l'invite **Sélectionner les objets coupant...**, sélectionnez la courbe et appuyez sur **Entrée**.



Ajouter une lumière et des matériaux

Afin de produire un rendu réaliste de votre modèle, il lui faudra des matériaux et un éclairage.

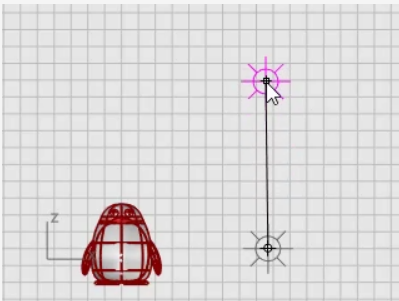


Configurer la lumière

1. Dans le menu **Rendu**, cliquez sur **Créer un projecteur**.
2. Dans la fenêtre **Dessus**, cliquez près de la position comme le montre l'image.

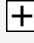


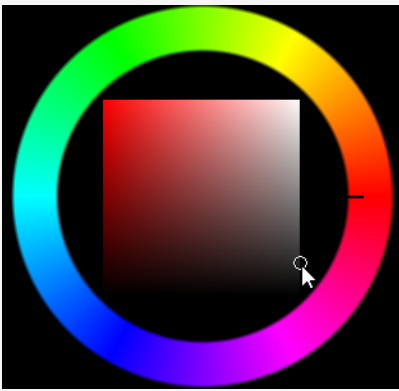
3. Dans la fenêtre **Face**, déplacez le projecteur pour qu'il se trouve plus haut que le pingouin.





Créer des matériaux

1. Tapez **Matériaux** et appuyez sur **Entrée**.
Le panneau Matériaux s'ouvre à droite.
2. Cliquez sur le bouton  et, dans la liste des modèles de matériaux, cliquez sur **Plastique**.
3. Remplacez le nom **Plastique** par **Corps**.
4. Sous Plastique, cliquez sur la palette de **couleurs** pour ouvrir la boîte de dialogue de **sélection de couleur**.
5. Choisissez un gris foncé.



6. Créez trois autres matériaux en **plastique** nommés **Yeux**, **Bec et pieds** et **Ventre**.
7. Définissez la couleur du matériau **Yeux** sur noir, de **Bec et pieds** sur orange et de **Ventre** sur blanc.



Assigner des matériaux.

1. Cliquez dans la fenêtre **Perspective**, dans le menu **Vue**, cliquez sur **Rendue**.
2. Déplacez le matériau **Corps** à partir du panneau **Matériau** et déposez-le sur le corps du pingouin.

Le matériau est assigné à un seul objet.



3. Déplacez le matériau **Ventre** à partir du panneau **Matériau** et déposez-le sur la partie avant du pingouin.
4. Sélectionnez le bec et les pieds.
5. Dans le panneau **Matériau**, cliquez avec le bouton droit sur le matériau **Bec et pieds** et cliquez sur **Assigner à des objets**.
Le matériau est assigné à plusieurs objets en une fois.
6. Sélectionnez les yeux.
7. Dans le panneau **Matériau**, cliquez avec le bouton droit sur le matériau **Yeux** et cliquez sur **Assigner à des objets**.



18 - Tutoriel : Calquer des images - Libellule

Ce tutoriel montre comment modéliser un objet à partir de photographies.



Vous apprendrez à :

- Calquer une image pour créer des courbes de profil.
- Balayer une section transversale sur deux rails pour créer les segments du corps.
- Créer la queue à partir d'un réseau de courbes.
- Utiliser des surfaces de raccordement pour créer la poitrine.
- Modifier les points de contrôle afin de changer la forme d'une surface pour créer la tête.



Images de départ.

Remarque : Les vues de dessus et de côté ont été obtenues à partir de libellules différentes. Sur la vue de côté, les ailes sont repliées vers le haut. Nous n'utiliserons l'image de la vue de côté que pour dessiner les courbes du corps.

Pour télécharger les fichiers du tutoriel

1. Dans le menu **?** de Rhino, cliquez sur **Apprendre à utiliser Rhino** puis sur **Tutoriels et exemples**.
2. Dans le panneau **Tutoriels**, dans **Guide de l'utilisateur**, doublez cliquez sur les fichiers images **Libellule - Dessus.jpg** et **Libellule - Côté.jpg**.

Placer les images de référence



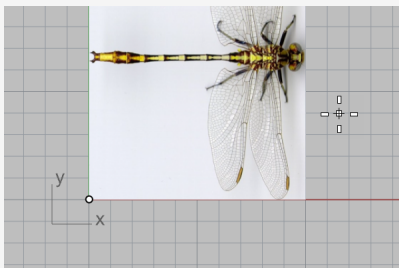
Commencer le modèle

1. Dans le menu **Fichier**, cliquez sur **Nouveau** pour commencer un nouveau modèle.
2. Dans la boîte de dialogue **Ouvrir un fichier modèle**, sélectionnez **Petits Objets - Millimètres.3dm** et cliquez sur **Ouvrir**.



Placer l'image de la vue de dessus

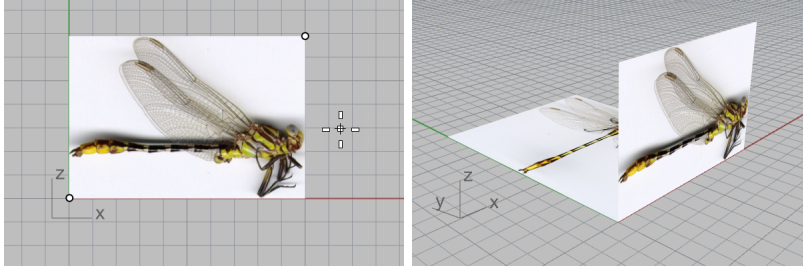
1. Lancez la commande **Image**.
(*Surface > Plan > Image*)
2. Faites glisser le fichier image **Libellule - Dessus.jpg** et déposez le dans une fenêtre.
3. Dans la boîte de dialogue **Options de l'image**, sélectionnez **Image** et cliquez sur **Accepter**.
4. Déplacez le curseur dans la fenêtre **Dessus**, tapez **0** et appuyez sur **Entrée**.
Le premier sommet sera ainsi placé à l'origine du plan de construction, **0,0,0**.
5. Tapez **50** et appuyez sur **Entrée**.
La longueur du **plan de l'image** est ainsi définie sur **50 mm**.
6. Déplacez le curseur au-dessus de **l'axe des X** et cliquez.





Placer l'image de la vue de côté

- ▶ Dans la fenêtre **Face**, suivez les mêmes étapes pour placer le fichier image **Libellule - Côté.jpg**.

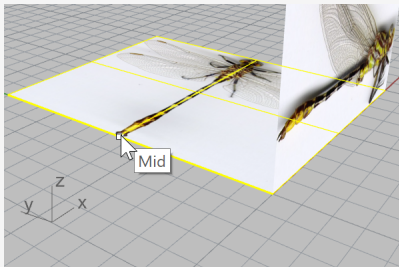


Aligner l'image de la vue de dessus

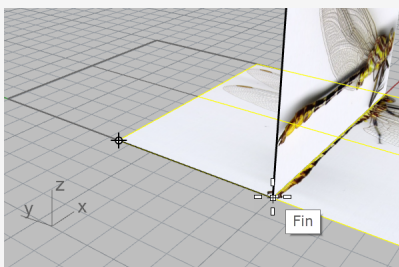
1. Dans le contrôle des **accrochages aux objets**, cochez **Mi** et **Fin**.
2. Dans la fenêtre **Perspective**, déplacez le curseur près de la queue de l'image de la vue de dessus et maintenant enfoncé le bouton de gauche de la souris.

L'étiquette **Mi** apparaît pour indiquer que le curseur est accroché sur le milieu du bord.

Remarque : Ne relâchez pas le bouton de gauche de la souris.



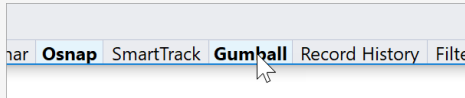
3. Faites glisser le plan de l'image, accrochez-vous sur le sommet inférieur gauche de l'autre de plan de l'image et relâchez le bouton gauche de la souris.



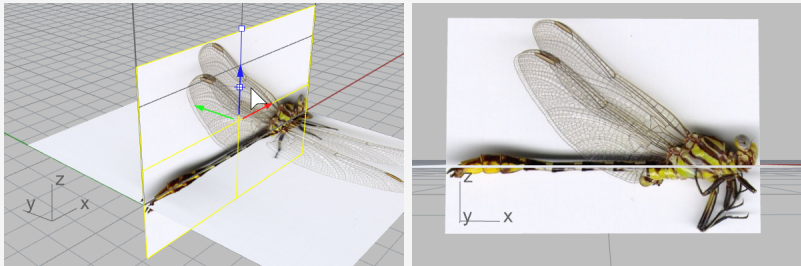


Aligner l'image de la vue de côté

1. Dans la **barre d'état**, activez le **manipulateur**



2. Dans la fenêtre **Perspective**, sélectionnez le plan de l'image de la vue de côté.
3. Faites glisser la flèche bleue vers le bas et alignez le corps dans l'image de la vue de côté avec le plan de l'image de la vue de dessus.



4. Désactivez le **manipulateur**.

Plus d'informations sur le manipulateur

Pour plus de renseignements sur l'utilisation du manipulateur de Rhino, consultez la rubrique de l'aide sur la commande **Manipulateur**.

Il existe également deux tutoriels vidéo qui peuvent aider à mieux appréhender l'utilisation du manipulateur



[Introduction au manipulateur \(https://vimeo.com/84954262\)](https://vimeo.com/84954262)

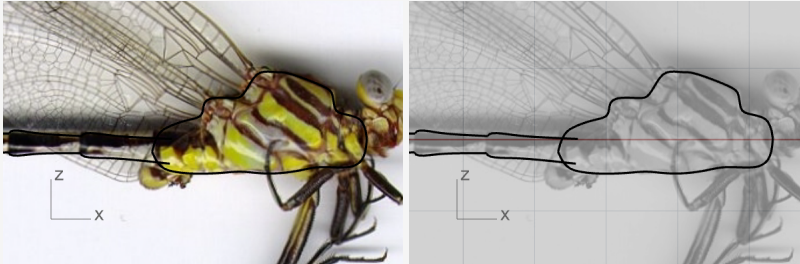


[Utilisation avancée du manipulateur \(https://vimeo.com/260472052\)](https://vimeo.com/260472052)



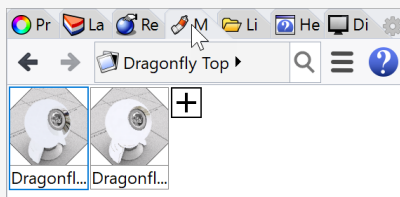
Réduire la visibilité des matériaux de l'image

La commande Image crée un matériau **Image** avec l'image sélectionnée définie comme texture et elle assigne le matériau au plan de l'image. En réduisant la visibilité du matériau Image, il est plus facile de calquer l'image.



Les courbes noires sur la texture de couleur entière (gauche) et sur la texture transparente en échelle de gris (droite).

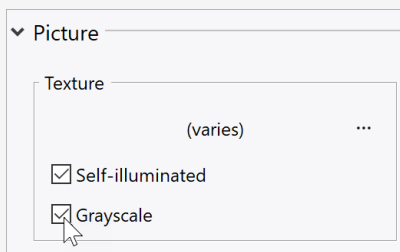
1. Dans le panneau **Matériaux**, deux matériaux ont été ajoutés par la commande **Image**.



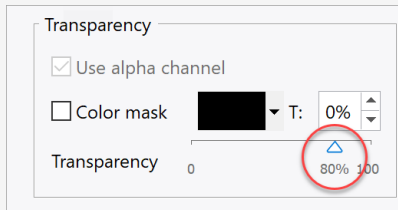
2. Sélectionnez les deux matériaux dans le panneau **Matériaux**.

Conseil : Sélectionnez un matériau, maintenez la touche **Maj** et sélectionnez l'autre.

3. Dans les paramètres de la **Texture** en dessous, cochez **Nuances de gris**.



4. Dans les paramètres **Transparence**, déplacez le glisseur sur **80 %**.
Vous pouvez aussi double cliquer sur le triangle du glisseur et entrer **80**.



Verrouiller les plans d'image

- ▶ Sélectionnez les deux plans d'image et lancez la commande **Verrouiller**.
(Édition > Visibilité > Verrouiller)

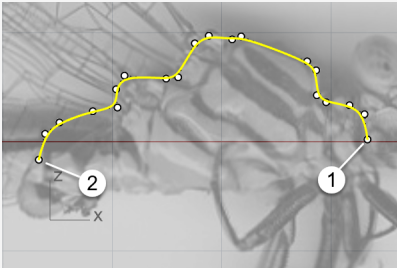
De cette façon les plans d'image ne peuvent plus être sélectionnés. La sélection de courbes se trouvant dessus ou derrière les plans d'image sera alors plus facile.

Calquer la poitrine et le corps

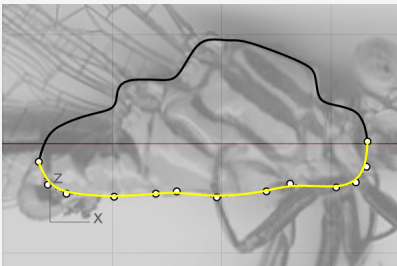


Dessiner les profils de la poitrine

1. Lancez la commande **Courbe**.
(*Courbe > Forme libre > Points de contrôle*)
2. Dans la fenêtre **Face**, commencez la courbe au niveau du cou (1).
3. Calquez le long du profil supérieur de la poitrine et terminez la courbe sur le point (2), à la jonction entre la poitrine et le corps.



4. Dessinez une autre courbe le long du profil inférieur de la poitrine.
Utilisez l'accrochage **Fin** pour commencer et terminer la courbe sur les extrémités de la première courbe.



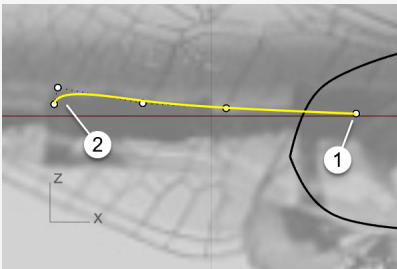


Créer les profils d'un segment du corps

Le corps est constitué de plusieurs segments. Mais nous avons besoin de dessiner les profils d'un segment uniquement.

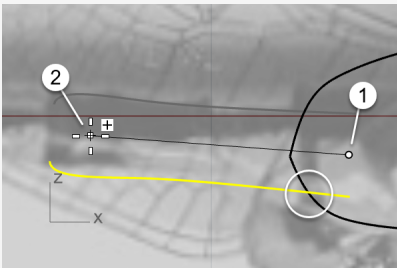
1. Commencez une courbe sur le point (1) au niveau de la poitrine et au-dessus des extrémités des profils de la poitrine.
2. Utilisez l'image comme référence et terminez la courbe sur la fin du premier segment.

Conseil : Utilisez cinq points pour dessiner la courbe. Placez les deux derniers points proches l'un de l'autre afin de former l'extrémité courbée (2).



3. Sélectionnez la courbe et lancez la commande **Symétrie**.
(*Transformer > Symétrie*)
4. Cliquez sur les points (1) puis (2) pour définir le plan de symétrie.

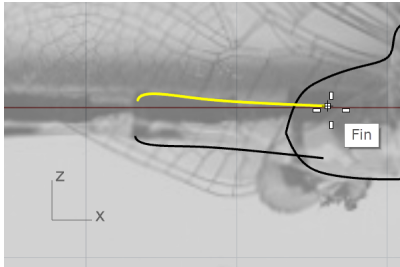
Conseil : La courbe symétrique doit couper le profil inférieur de la poitrine.



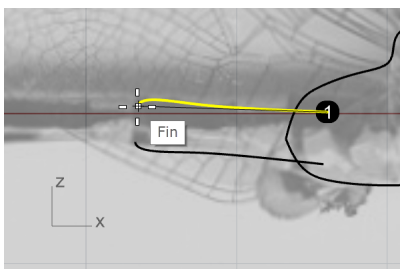


Dupliquer les profils du segment du corps

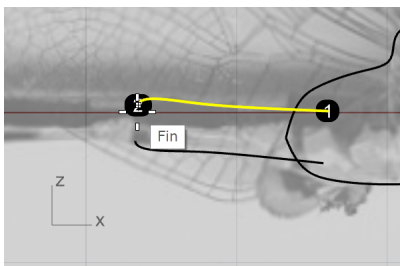
1. Sélectionnez le segment supérieur du corps et lancez la commande **Orienter**.
(*Transformer > Orienter > 2 Points*)
2. Définissez les options de la ligne de commande sur **Copier=Oui** et **Échelle=1D**.
3. Accrochez-vous sur l'extrémité droite de la courbe et cliquez pour placer le premier point de référence.



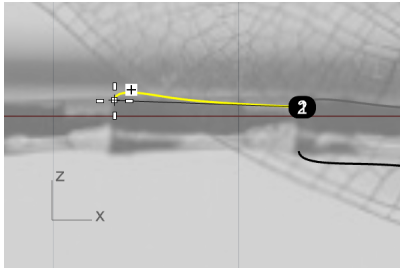
4. Accrochez-vous sur l'extrémité gauche de la courbe et cliquez pour placer le deuxième point de référence.



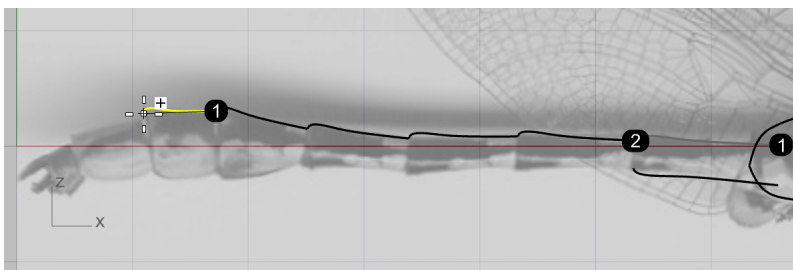
5. Accrochez-vous à nouveau sur la même extrémité et cliquez pour placer le premier point cible.



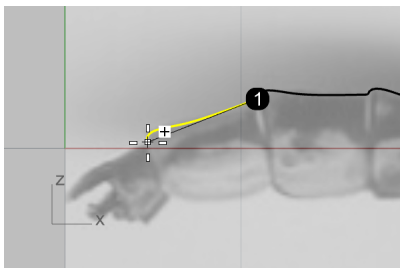
6. En utilisant l'image comme référence, cliquez sur l'extrémité du deuxième segment du corps.



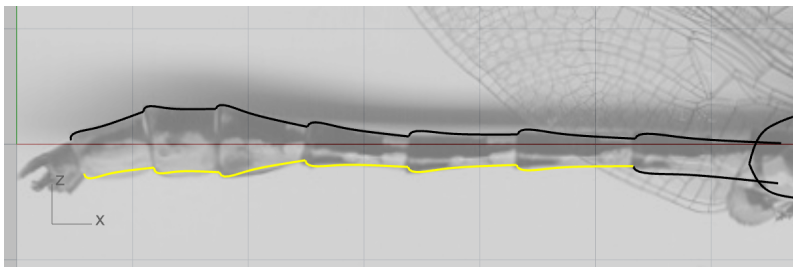
7. Accrochez-vous sur l'extrémité actuelle, cliquez et continuez à dupliquer les courbes le long du profil supérieur du corps.



8. Cliquez sur l'extrémité du dernier segment du corps et appuyez sur **Échap** pour terminer la commande.



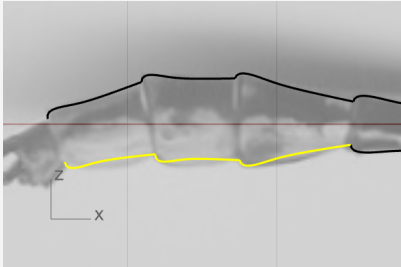
9. Utilisez la même procédure pour dupliquer les autres courbe le long du profil inférieur du corps.





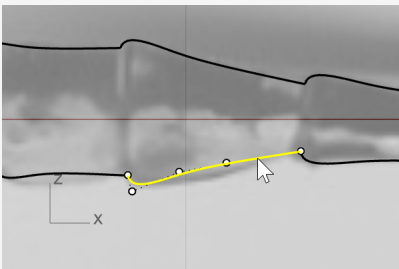
Ajuster les courbes de profil des segments du corps

Les trois dernières courbes de profil des segments du corps ne coïncident pas avec l'image. Nous utiliserons les points de contrôle pour les modifier et les améliorer.

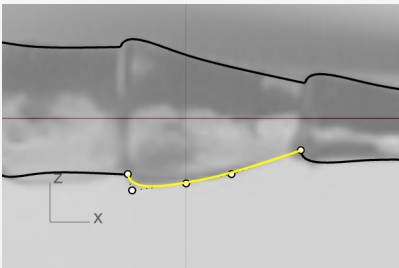


1. Sélectionnez une des courbes.

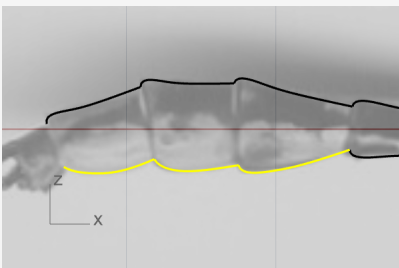
Ses points de contrôle s'activent automatiquement.



2. Déplacez les points de contrôle pour que la forme de la courbe corresponde à l'image.

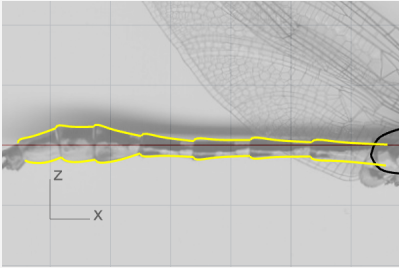


3. Ajustez les deux autres courbes.



4. Sélectionnez toutes les courbes de profil des segments du corps et **joignez**-les pour former deux polycourbes.

(Édition > Joindre)

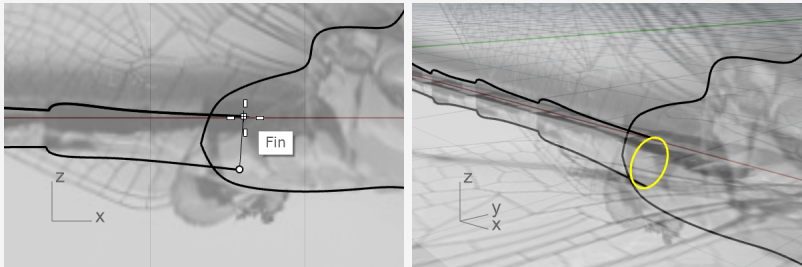


Créer les segments du corps



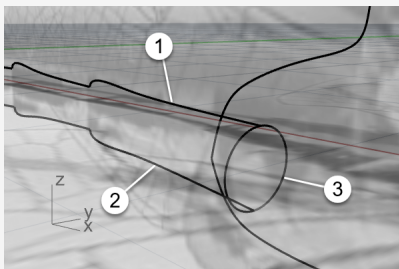
Créer la section transversale du corps

1. Lancez la commande **Cercle** pour dessiner un cercle à partir de son diamètre.
(*Courbe > Cercle > 2 Points*)
2. Dans la ligne de commande, cliquez sur l'option **Verticale**.
3. Dans la fenêtre **Face**, accrochez-vous sur les deux extrémités des courbes de profil du corps afin de créer un cercle.

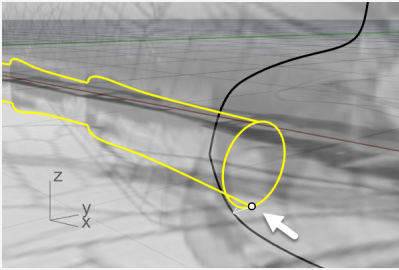


Créer les surfaces des segments du corps

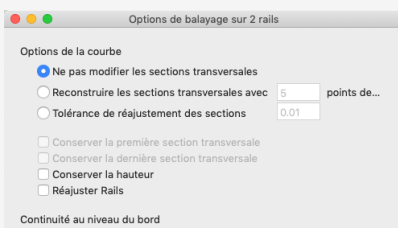
1. Lancer la commande **Balayage2**.
(*Surface > Balayage sur 2 rails*)
2. Dans la fenêtre **Perspective**, sélectionnez les deux courbes de profil du corps (1) et (2) puis le cercle de section transversale (3), dans cet ordre. Appuyez sur **Entrée** lorsque vous avez terminé.



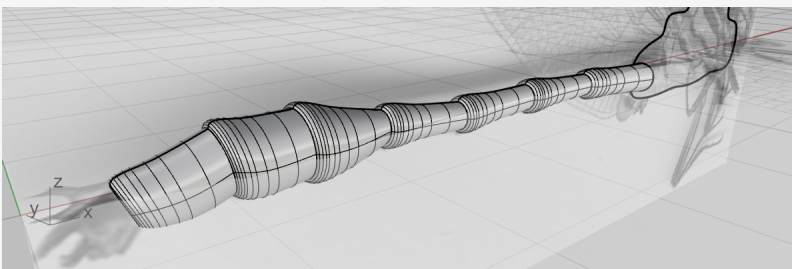
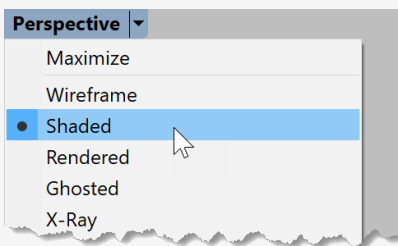
3. Appuyez sur **Entrée** une fois de plus pour accepter la position par défaut de la jointure.



4. Dans les **Options de balayage sur 2 rails**, définissez les options comme indiqué ci-dessous et cliquez sur **Accepter** pour créer la surface.



5. Dans le menu du titre de la fenêtre **Perspective**, cliquez sur **Ombéré** pour voir la surface.

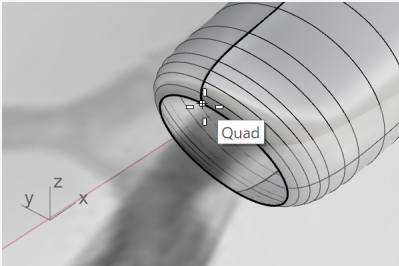


Créer la queue

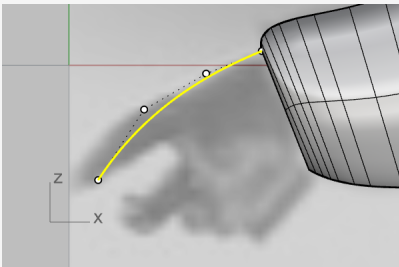


Dessiner les profils de côté de la queue

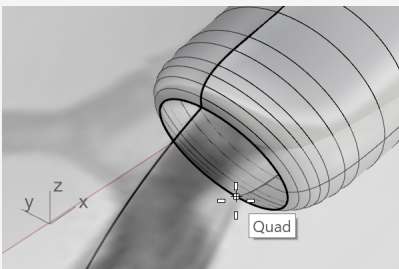
1. Lancez la commande **Courbe**.
(*Courbe > Forme libre > Points de contrôle*)
2. Utilisez l'accrochage **Quad** pour commencer la courbe au niveau du quadrant supérieur du bord du corps.



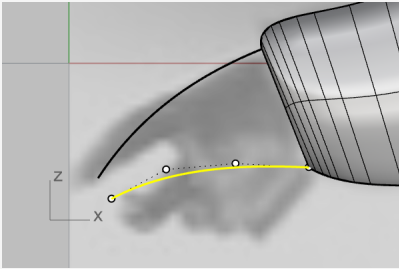
3. Continuez à dessiner la courbe dans la fenêtre **Face**.
Utilisez quatre points pour créer la courbe.



4. Créez une autre courbe à partir du quadrant inférieur du bord du corps.

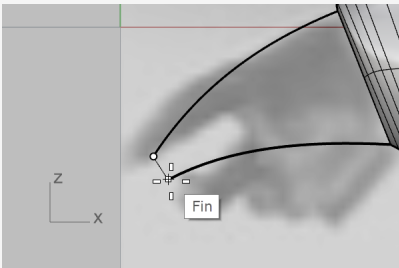


5. Continuez à dessiner la courbe dans la fenêtre **Face**.

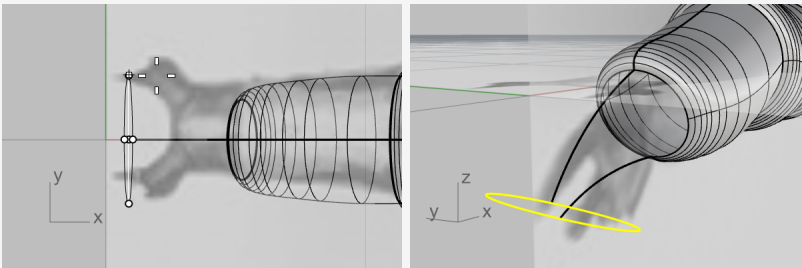


Créer la section transversale finale de la queue

1. Créez une **Ellipse** à partir de son diamètre.
(*Courbe > Ellipse > Diamètre*)
2. Dans la ligne de commande, cliquez sur l'option **Vertical**.
3. Pour dessiner l'ellipse verticale dans le plan de construction Face, dans la fenêtre **Face**, utilisez l'accrochage **Fin** pour placer les premier et deuxième points de l'ellipse sur les extrémités des deux courbes.



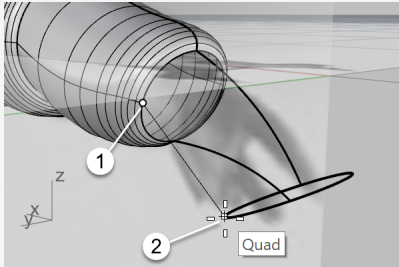
4. Dans la fenêtre **Dessus**, utilisez l'image comme référence et placez le troisième point de l'ellipse.



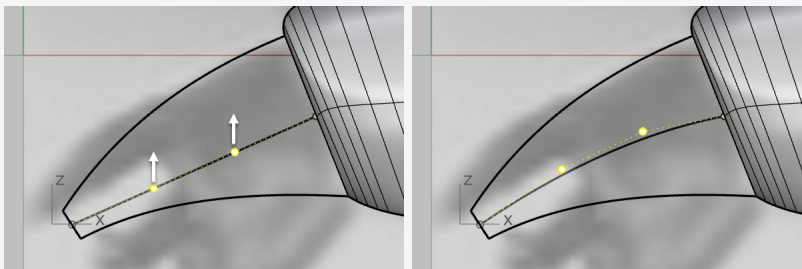


Dessiner les profils supérieurs de la queue

1. Lancez la commande **CourbeInterp.**
(*Courbe > Forme libre > Interpoler des points*)
2. Dans la fenêtre **Perspective**, utilisez l'accrochage Quad pour démarrer la courbe sur le quadrant gauche du bord du corps (1).
3. Terminez la courbe sur le quadrant gauche de l'ellipse (2).

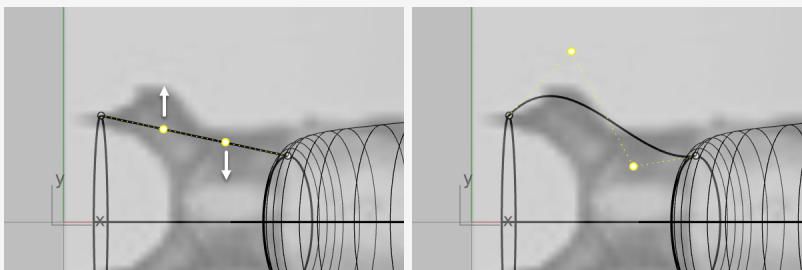


4. Dans la fenêtre **Face**, sélectionnez la courbe et déplacez les deux points de contrôle vers le haut sur une petite distance.

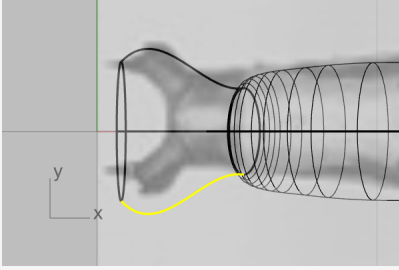


5. Dans la fenêtre **Dessus**, déplacez les deux points de contrôle dans la direction verticale pour créer une forme de S.

Conseil : Pour conserver la forme de la courbe dans la fenêtre Face, dans la fenêtre Dessus, déplacez les points de contrôle dans la direction y uniquement.



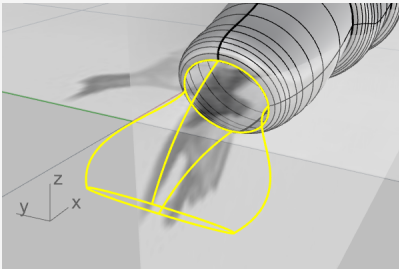
6. Copiez la courbe de l'autre côté en utilisant une **symétrie** (*Transformer > Symétrie*)



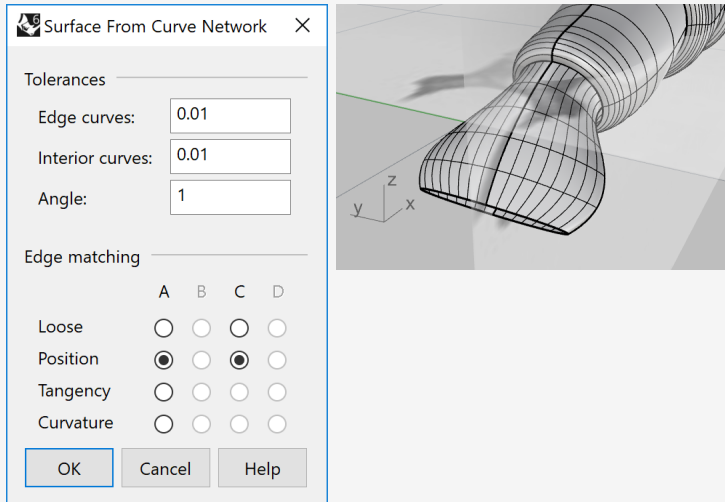
Créer la surface de la queue

Nous avons maintenant un réseau de courbes que nous pouvons utiliser pour créer la surface de la queue.

1. Lancez la commande **SurfaceRéseau**.
(*Surface > Réseau de courbes*)
2. Dans la fenêtre **Perspective**, sélectionnez les quatre courbes, l'ellipse et le bord du corps puis appuyez sur **Entrée**.



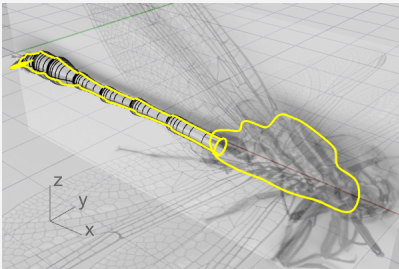
3. Dans la boîte de dialogue, définissez les options comme indiqué ci-dessous et cliquez sur **Accepter**.



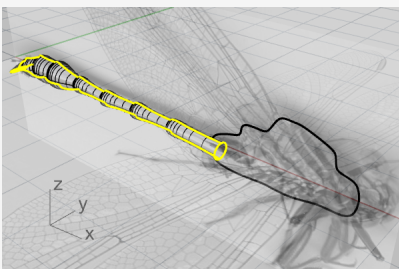
Nettoyer le modèle

1. Utilisez la commande **SélCurbes** pour sélectionner toutes les courbes dans le modèle.

(Édition > Sélectionner des objets > Courbes)



2. Maintenez enfoncée la touche **Ctrl** et cliquez sur les deux courbes de profil de la poitrine afin de les désélectionner.



3. **Cachez** toutes les courbes qui ne seront pas utilisées dans le futur.
(Édition > Visibilité > Cacher)

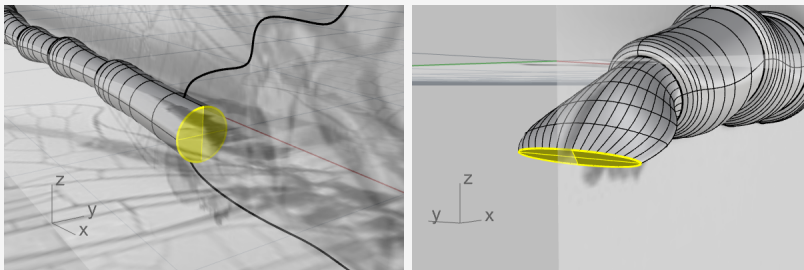


Joindre les surfaces du corps et de la queue

1. Lancez la commande **Joindre**.
(*Édition > Joindre*)
2. Sélectionnez les surfaces du corps et de la queue et appuyez sur **Entrée**.
La queue et le corps sont maintenant joints en un seul objet.
3. Alors que le nouvel objet corps-queue est encore sélectionné, lancez la commande **Boucher**.

(*Solide > Boucher des trous plans*)

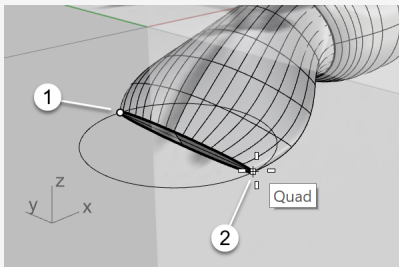
Une surface plane est ajoutée sur chaque extrémités ouverte afin de fermer l'objet.



Créer le cylindre de limite

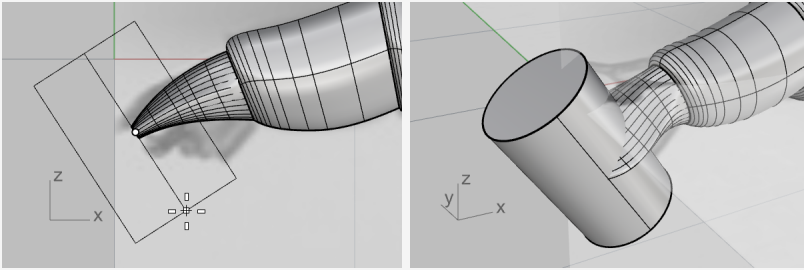
Nous créerons un cylindre et nous l'utiliserons pour limiter la queue.

1. Lancez la commande **Cylindre**.
(*Solide > Cylindre*)
2. Définissez l'option de la ligne de commande **Solide=Oui** et cliquez sur **2Points**.
3. Utilisez l'accrochage **Quad** pour placer le point de départ (1) et la fin (2) de la base du cylindre sur les quadrants gauche et droit du bord de la queue.



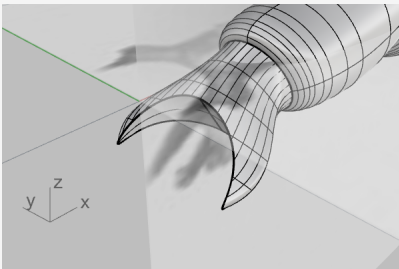
4. Définissez les options de la ligne de commande sur **ContrainteDirection=Aucune** et **DeuxCôtés=Oui**.

5. Dans la fenêtre **Face**, déplacez le curseur pour que l'aperçu du cylindre soit plus ou moins perpendiculaire à la queue et cliquez.



limiter la queue

1. Lancez la commande **Différence Booléenne**.
(*Solide > Différence*)
2. Sélectionnez l'objet corps-queue comme objet de base pour la soustraction et appuyez sur **Entrée**.
3. Sélectionnez le cylindre comme objet à avec lequel réaliser la soustraction et appuyez sur **Entrée**.



Créer la poitrine

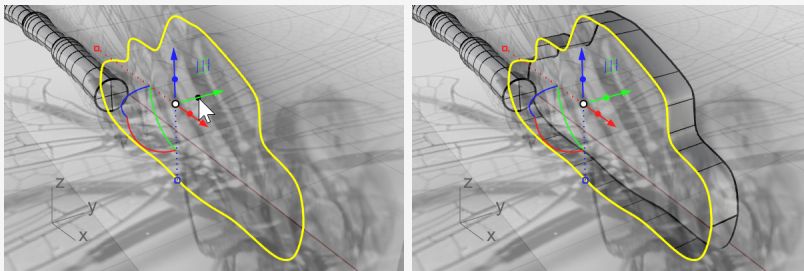


Créer les surfaces de référence

Nous allons créer deux surfaces de référence pour aider à créer un côté de la poitrine.

1. Activez le **manipulateur**.
2. Sélectionnez les deux courbes de profil de la poitrine dans la fenêtre en Perspective.
3. Déplacez le petit rond de la flèche verte de l'application du manipulateur sur une petite distance.

Les deux courbes sont extrudées pour former deux surfaces, les surfaces de référence.



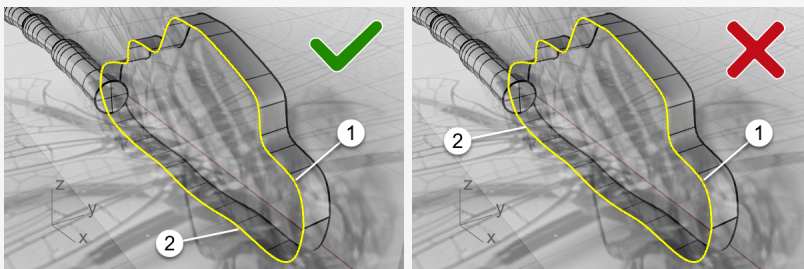
4. Alors que les courbes sont toujours sélectionnées, lancez la commande **Cacher**.
(Édition > Visibilité > Cacher)



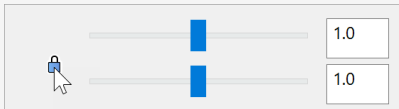
Créer la surface de la poitrine

1. Lancez la commande **RaccorderSurf**.
(Surface > Raccorder des surfaces)
2. Sélectionnez les deux bords des surfaces de référence.

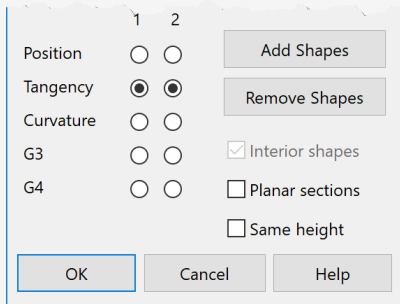
Conseil : Sélectionnez les deux bords proches de la même extrémité.



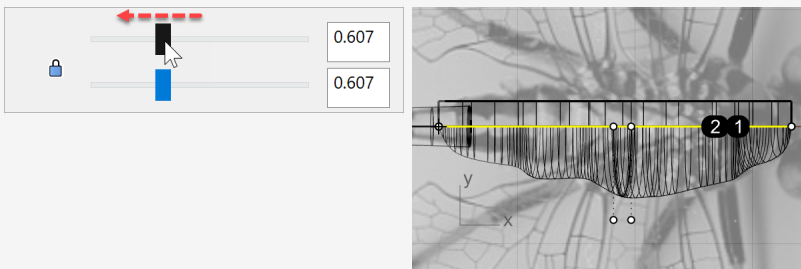
3. Dans la boîte de dialogue des options, cliquez sur l'icône du cadenas afin de lier les deux glisseurs.



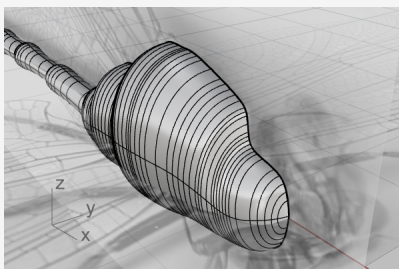
4. Définissez les options comme indiqué sur l'image suivante.



5. Regardez dans la fenêtre **Dessus** et déplacez les glisseurs vers la gauche jusqu'à ce que le profil de la surface de raccordement corresponde au profil de la poitrine dans l'image supérieure.



6. Cliquez sur **Accepter** pour créer un côté de la poitrine.

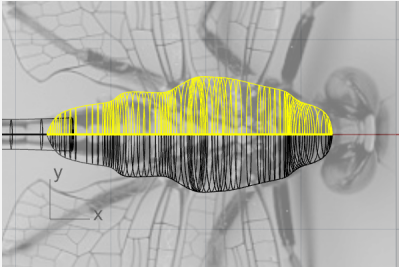


7. Supprimez les deux surfaces de référence.



Symétrie de la surface de la poitrine

1. Sélectionnez la surface de la poitrine et lancez la commande **Symétrie**.
(*Transformer > Symétrie*)
2. Alors que la fenêtre **Perspective** ou **Dessus** est active, cliquez sur l'option de la ligne de commande **AxeX**.



3. **Joignez** les deux côtés pour former la poitrine complète.
(*Édition > Joindre*)

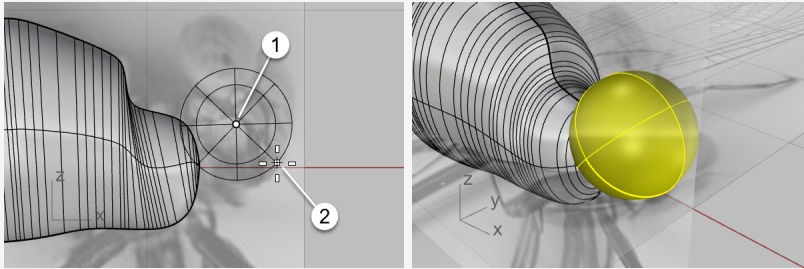
Créer la tête

La tête est déformée en éditant les points de contrôle d'un ellipsoïde.



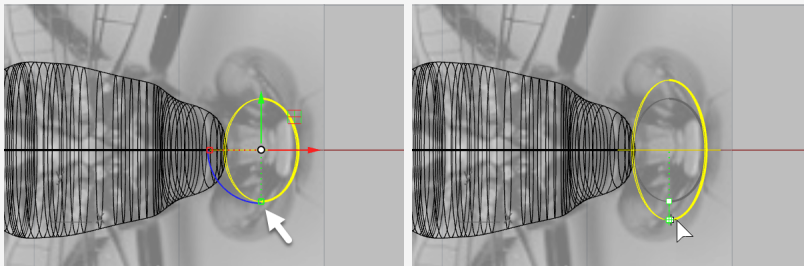
Démarrer la tête à partir d'une sphère

1. Lancez la commande **Sphère**.
(Solide > Sphère > Centre, Rayon)
2. Dans la fenêtre **Face**, cliquez sur le point (1) pour définir le centre de la sphère et sur (2) pour le rayon.



3. Dans la fenêtre **Dessus**, sélectionnez la sphère et activez le **manipulateur**.
4. Déplacez la **poignée de l'échelle des Y** (petit rectangle vert) vers le bas sur une courte distance.

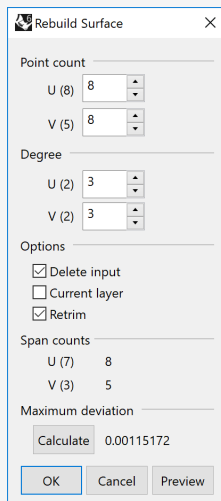
La sphère est transformée en ellipsoïde.





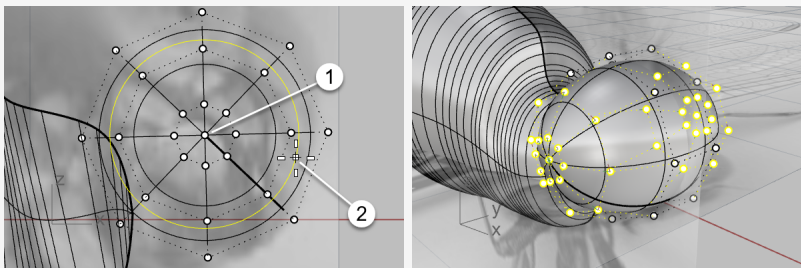
Reconstruire l'ellipsoïde

1. **Reconstruisez** l'ellipsoïde.
(Édition > Reconstruire)
2. Dans la boîte de dialogue **Reconstruire une surface**, définissez les options comme indiqué ci-dessous et cliquez sur **Accepter**.

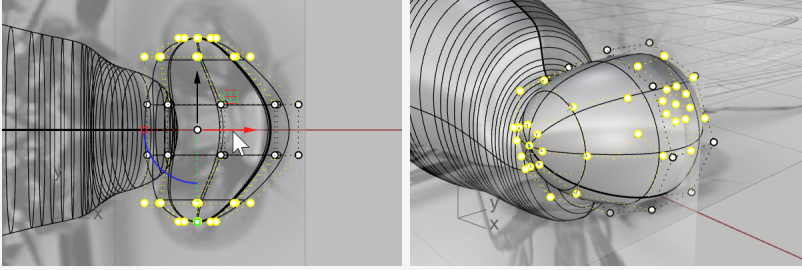


Former la tête

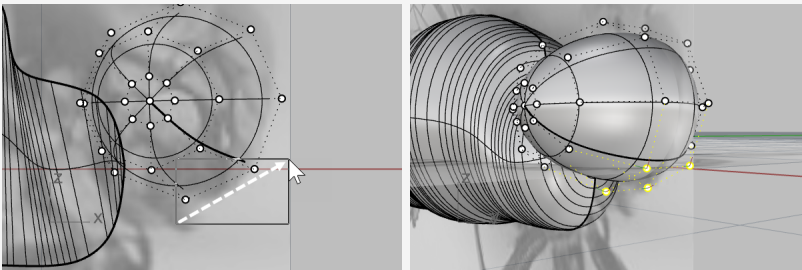
1. Sélectionnez la tête et appuyez sur **F10** pour activer ses points de contrôle.
2. Lancez la commande **SéLCirculaire**.
(Édition > Sélectionner des objets > Sélection par aire et volume > Circulaire)
3. Dans la fenêtre **Face**, comme indiqué ci-dessous, cliquez sur le point (1) pour définir le centre du cercle de sélection.
4. Cliquez sur le point (2) entre les deux lignes de points de contrôle les plus à l'extérieur afin de définir la taille du cercle de sélection.



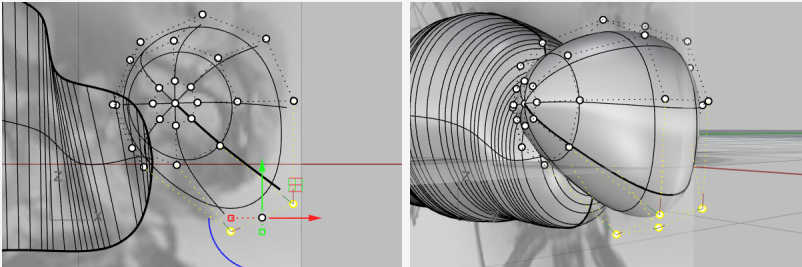
5. Dans la fenêtre **Dessus**, déplacez le **contrôle de déplacement sur X** (flèche rouge) vers la gauche.



6. Dans la fenêtre **Face**, sélectionnez les points de contrôle avec une fenêtre comme le montre l'image.



7. Déplacez le **contrôle du plan XY** du manipulateur vers la droite et le bas.



8. Appuyez sur **Échap** pour désactiver les points de contrôle.

Ajouter le cou

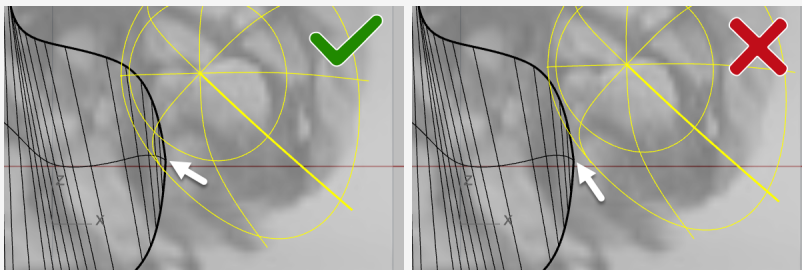
Le cou est une surface de raccordement entre la tête et le corps. Vous combinerez tout d'abord la tête et le corps puis créez une surface de raccordement le long des bords entre les deux éléments.



Combiner la tête, la poitrine et le corps

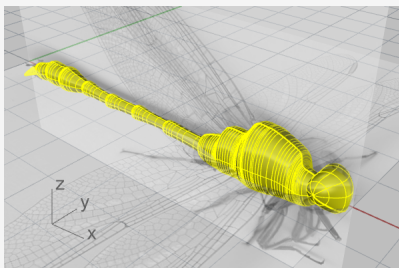
1. Dans la fenêtre **Face**, déplacez la tête pour englober l'extrémité de la poitrine si nécessaire.

Si l'extrémité de la poitrine ne se trouve pas à l'intérieur de la tête, la surface du cou ne pourra pas être créée.



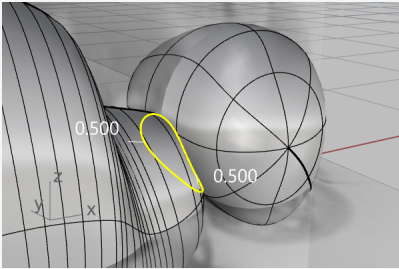
2. Sélectionnez la tête, la poitrine et le corps et lancez la commande **UnionBooléenne**.

(Solide > Union)

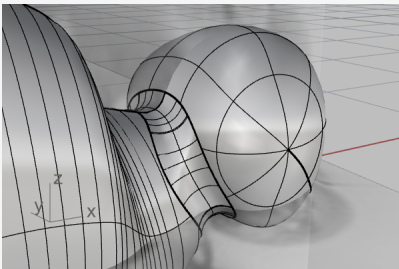


3. Lancez la commande **RaccorderBord**.
(Solide > Congé sur bord > Raccordement entre bords)
4. Définissez les options de la ligne de commande sur **RayonSuivant=0.5** et **Aperçu=Oui**.

5. Sélectionnez les bords entre la tête et la poitrine puis appuyez sur **Entrée**.



6. Regardez l'aperçu du résultat et appuyez sur **Entrée** pour créer le cou.



Créer les yeux

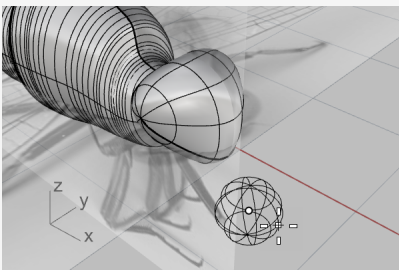
Les yeux sont de simples ellipsoïdes.



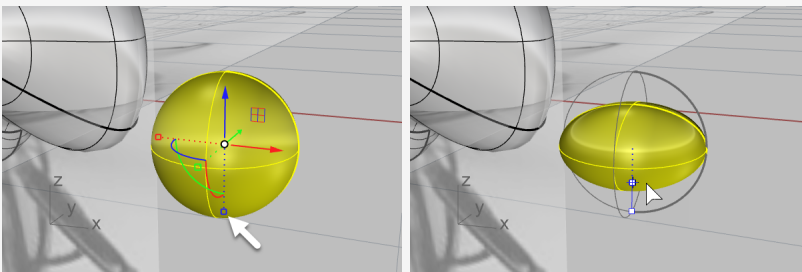
Commencer l'œil à partir d'une sphère

1. Lancez la commande **Sphère**.
(*Solide > Sphère > Centre, Rayon*)
2. Dans la fenêtre **Perspective**, choisissez deux points autour de la tête pour créer une sphère.

La taille de la sphère n'est pas importante.



3. Activez le **Manipulateur** et déplacez la **poignée de l'échelle sur Z** (petit rectangle bleu) vers le haut pour écraser la sphère et obtenir un ellipsoïde.

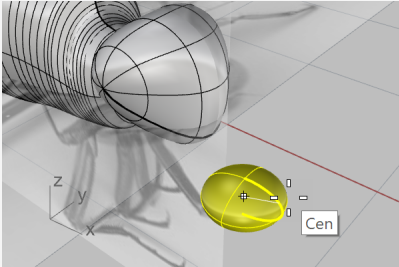


4. Désactivez le **manipulateur**.

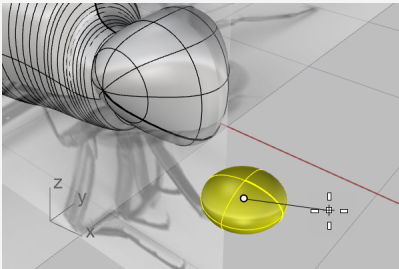


Positionner l'œil

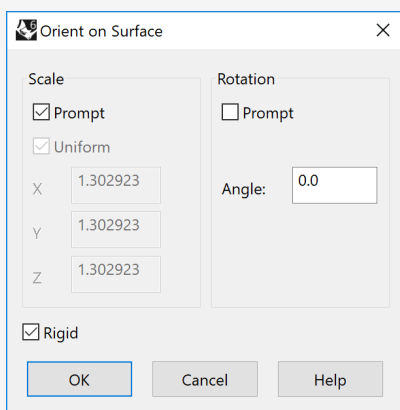
1. Sélectionnez l'ellipsoïde de l'œil et lancez la commande **OrienterSurSurf**.
(*Transformer > Orienter > Sur Surface*)
2. Dans la fenêtre **Perspective**, accrochez-vous sur le centre de l'ellipsoïde et cliquez.



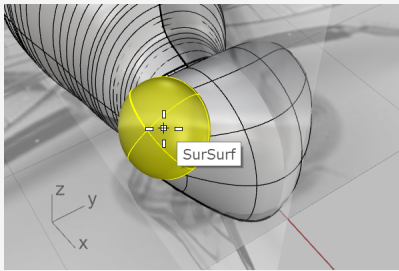
3. Cliquez ailleurs sur le plan de construction pour définir le point de référence.



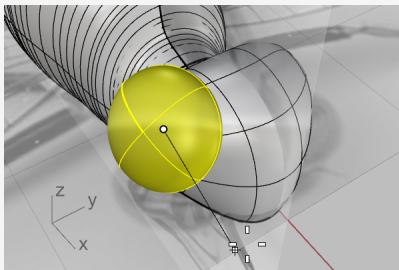
4. Sélectionnez la tête en tant que surface cible.
5. Dans la boîte de dialogue, définissez les options comme indiqué ci-dessous et cliquez sur **Accepter**.



- Déplacez l'ellipsoïde sur la surface dans une position adaptée et cliquez.



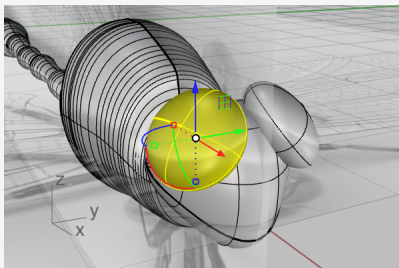
- Désactivez tous les accrochages aux objets.
- Déplacez le curseur pour définir la taille de l'œil et cliquez.



Symétrie de l'œil

- Sélectionnez l'œil et lancez la commande **Symétrie**.
(*Transformer* > *Symétrie*)
- Dans la **barre d'état**, cliquez sur **Enregistrer l'historique**.
- Dans la ligne de commande, cliquez sur l'option **AxeX**.
- Utilisez le **manipulateur** pour ajuster la position, la taille et l'orientation du premier œil.

L'historique actualisera l'œil copié par symétrie sur l'autre côté.



Calquer les ailes

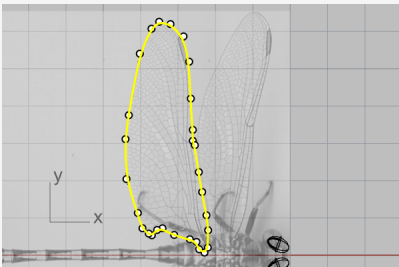
Les ailes sont des solides créés à partir de courbes planes fermées.



Dessiner la courbe de contour

1. **Cachez** le corps.
(*Édition > Visibilité > Cacher*)
2. Double cliquez sur le titre de la fenêtre **Dessus** pour l'agrandir.
3. Utilisez la commande **Courbe** pour calquer une aile sur un côté.
(*Courbe > Forme libre > Points de contrôle*)

Conseil : Placez le dernier point de contrôle au niveau du premier point de contrôle pour créer une courbe fermée.



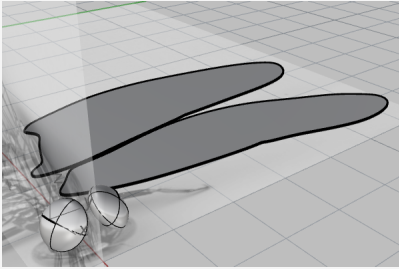
4. Dessinez l'autre aile sur le même côté.





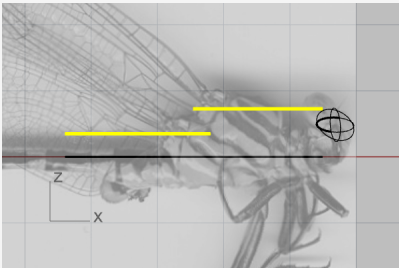
Extruder les courbes pour créer des solides

1. Sélectionnez les deux courbes des ailes et lancez la commande **ExtruderCourbe**.
(*Solide > Extruder une courbe plane > Droit*)
2. Définissez les options de la ligne de commande sur **DeuxCôtés=Non** et **Solide=Oui**.
3. Définissez la distance de l'extrusion sur **0.1** et appuyez sur **Entrée**.
Deux ailes fines et solides sont créées.

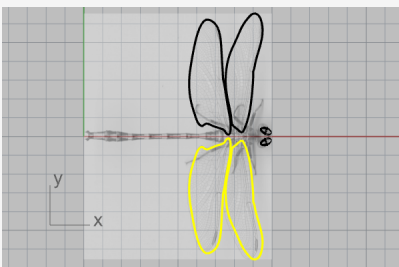


Positionner et copier les ailes par symétrie

1. Utilisez le **Manipulateur** pour déplacer les ailes vers le haut.
Placez l'aile avant plus haute que l'aile de derrière.



2. Dans la fenêtre **Dessus**, faites une **symétrie** des ailes de l'autre côté.
(*Transformer > Symétrie*)



3. **Cachez** les ailes solides et les courbes de contour.
(*Édition > Visibilité > Cacher*)

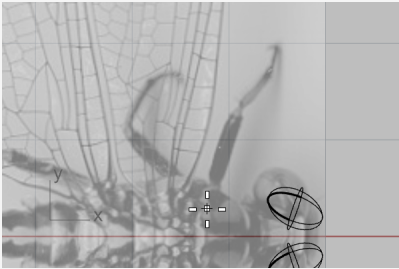
Créer les pattes

Les pattes sont des tuyaux créés à partir de polygones avec plusieurs rayons.

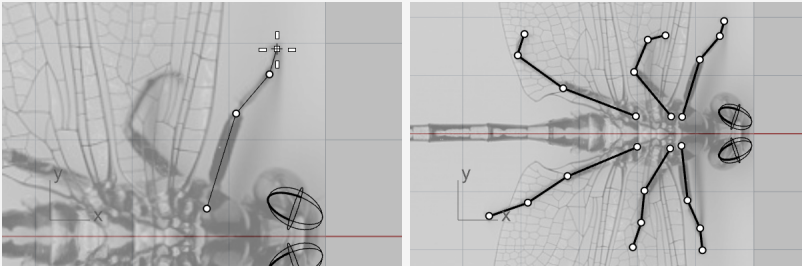


Dessiner la polygone centrale

1. Lancez la commande **Polygone**.
(*Courbe > Polygone > Polygone*)
2. Dans la fenêtre **Dessus**, commencez chaque polygone près de la ligne centrale du corps.

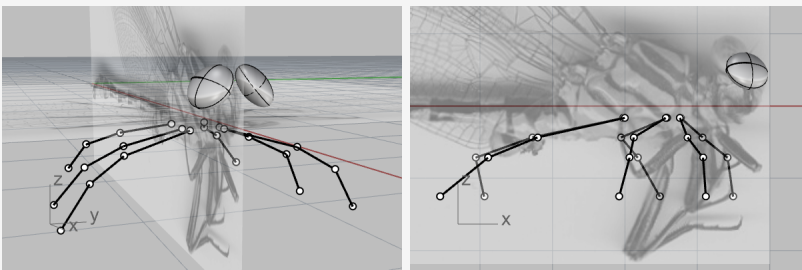


3. Tracez la ligne centrale de chaque patte avec quatre points (trois segments).



4. Dans la fenêtre **Perspective**, sélectionnez une polygone et utilisez le **manipulateur** pour déplacer les points de contrôle vers le bas.

Conseil : Regardez la fenêtre Face pour aider à placer les points.

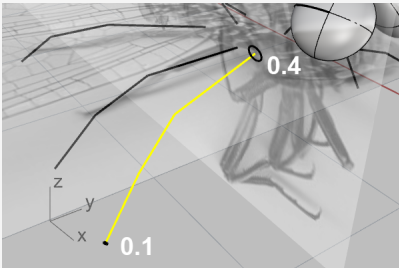


Vous devrez utiliser votre imagination pour modifier les pattes puisque les deux images ne montrent pas les pattes de la même libellule.

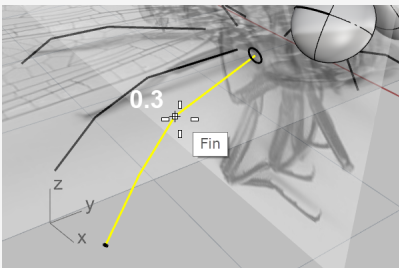


Créer un tuyau sur les polygones

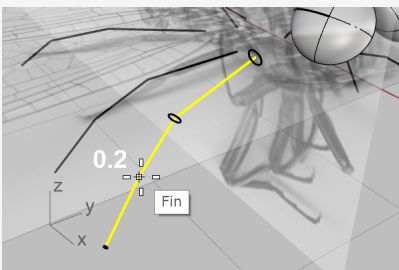
1. Lancez la commande **Tuyau** et sélectionnez une polyligne.
(*Solide > Tuyau*)
2. Tapez **0.4** et appuyez sur **Entrée** pour le rayon de départ.
3. Tapez **0.1** et appuyez sur **Entrée** pour le rayon final.



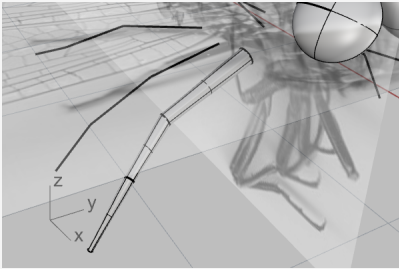
4. Utilisez l'accrochage **Fin** pour vous accrocher sur le sommet entre le premier et le deuxième segment puis cliquez.
5. Tapez **0.3** et appuyez sur **Entrée**.



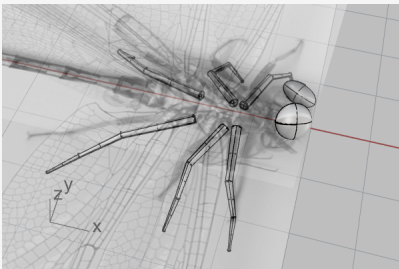
6. Accrochez-vous sur le sommet entre le deuxième et le troisième segment et cliquez.
7. Tapez **0.2** et appuyez sur **Entrée**.



8. Appuyez sur **Entrée** à nouveau pour créer le tuyau.

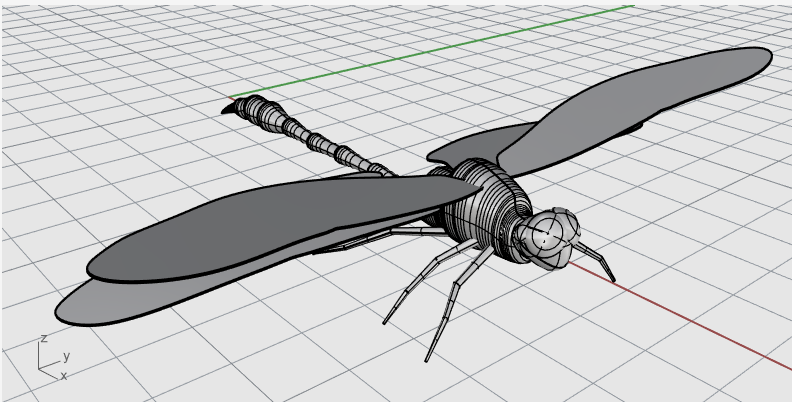


9. Créez les cinq autres pattes en suivant la même procédure.



Montrez à nouveau le corps et les ailes

1. Lancez la commande **MontrerObjetsSélectionnés**.
(Édition > Visibilité > Montrer les objets sélectionnés)
2. Sélectionnez le corps et les ailes et appuyez sur **Entrée**.
3. **Déverrouillez** les plans d'image et cachez-les.
(Édition > Visibilité > Déverrouiller)
4. Utilisez le **manipulateur** pour faire tourner légèrement les ailes et donner un peu plus de réalisme.



19 - Tutoriel : Glisser le long d'une surface - Enrouler du texte

Ce tutoriel montre comment enrouler des objets de texte solides sur une tasse. Ces objets de texte pourraient être utilisés pour réaliser une opération booléenne avec la tasse.



Vous apprendrez à :

- Créer des objets de texte solides.
- Enrouler les objets de texte sur une surface.

Pour télécharger le modèle du tutoriel

1. Dans le menu ? de Rhino, cliquez sur **Apprendre à utiliser Rhino** puis sur **Tutoriels et exemples**.
2. Dans le panneau **Tutoriels**, dans **Guide de l'utilisateur**, doublez cliquez sur le fichier **Enrouler.3dm**.

Créer le plan de référence

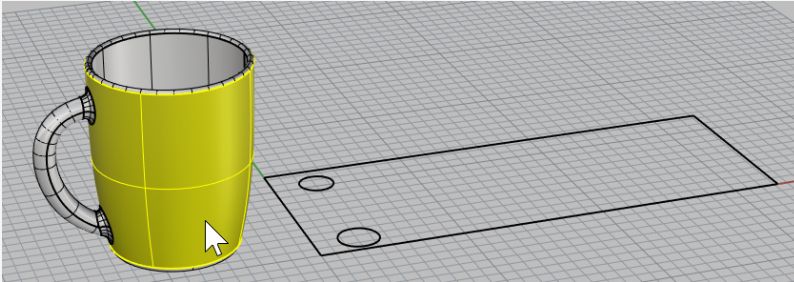
La commande **CréerCourbesUV** crée des versions planes des courbes de bordure et de limite d'une surface afin de pouvoir les utiliser comme guide pour orienter les objets de texte.



Créer la courbe UV

1. Lancez la commande **CréerCourbesUV**.
(*Courbe > Courbe à partir d'objets > Créer des courbes UV*)
2. Sélectionnez la surface latérale de la tasse et appuyez sur **Entrée**.

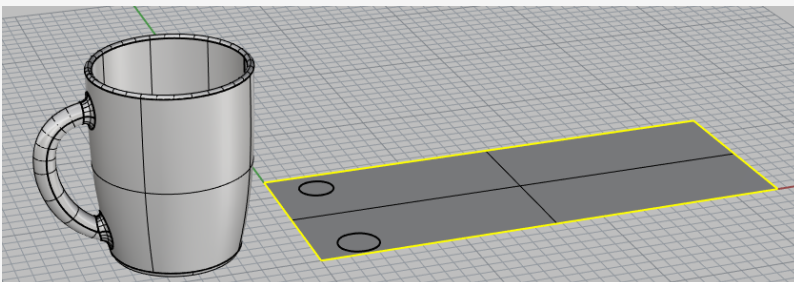
Un rectangle et deux cercles sont créés sur le plan de construction de la vue de dessus à partir de l'origine. Le rectangle représente la frontière de la surface latérale. Les deux cercles se trouvent à la jonction entre la poignée et la surface latérale.



Créer la surface plane

1. Sélectionnez le rectangle.
2. Lancez la commande **SurfacePlane**.
(*Surface > Courbes planes*)

Une surface rectangulaire plane non limitée est créée.



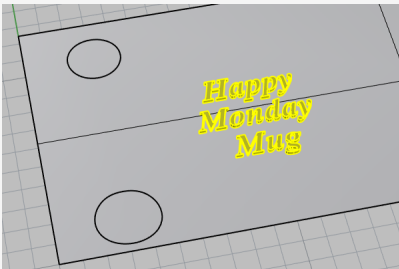
3. Supprimez la courbe rectangulaire.

Créer les objets de texte à enrouler



Créer des objets de texte

1. Lancez la commande **ObjetTexte**.
(*Solide > Texte...*)
2. Sélectionnez une police et définissez **Hauteur** sur **1.0**
3. Tapez votre texte.
4. Sous **Résultat**, sélectionnez **Solides** et définissez **Épaisseur** sur **0.2**.
5. Cochez **Grouper les résultats**.
6. Cliquez sur **Accepter** et placez le texte sur la surface plane à l'intérieur de la frontière rectangulaire.

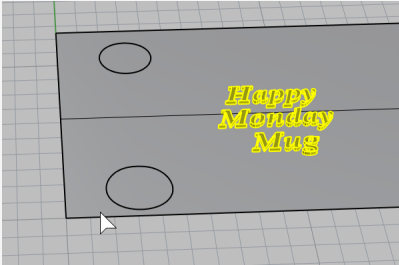


Enrouler les objets de texte autour de la tasse

1. Sélectionnez le groupe d'objets de texte.
2. Dans la barre d'état, cliquez sur **Enregistrer l'historique**.
3. Lancez la commande **GlisserSurSurface**.
(*Transformer > Glisser le long d'une surface*)
4. Définissez les options de la ligne de commande sur **Copier=Oui**, **Rigide=Non** et **AjustementAutomatique=Oui**.

- Sélectionnez la surface plane près du sommet inférieur gauche et près du bord inférieur.

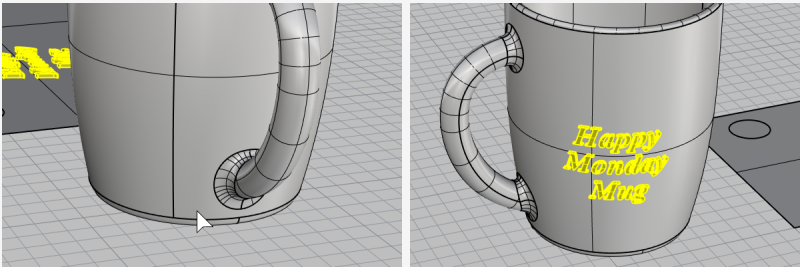
Cette surface est la surface de base.



- Sélectionnez la surface latérale de la tasse dans la position correspondante.

Cette surface est la surface cible.

Les objets de texte sont enroulés sur la tasse.



Si la surface de base ou la surface cible n'est pas sélectionnée au bon endroit, l'orientation des objets de texte enroulés ne sera pas correcte. Si c'est le cas, annulez la commande et réessayez.

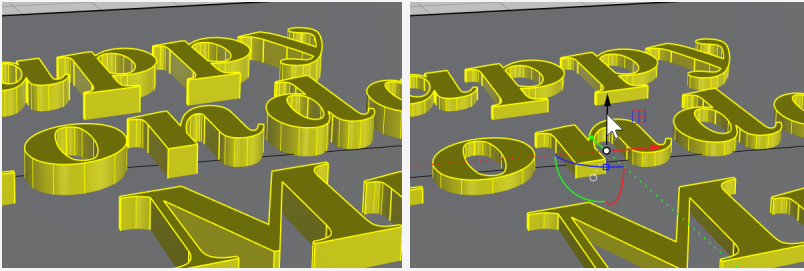


Positionner les objets de texte

- Utilisez le **Manipulateur** pour **déplacer**, **faire tourner** et **changer l'échelle** des objets de texte à l'intérieur du rectangle.

Laissez l'historique actualiser les objets de texte sur la tasse.

2. Déplacez les objets de texte vers le bas afin qu'ils coupent la surface plane.



L'historique actualise les objets de texte pour qu'ils coupent la tasse.

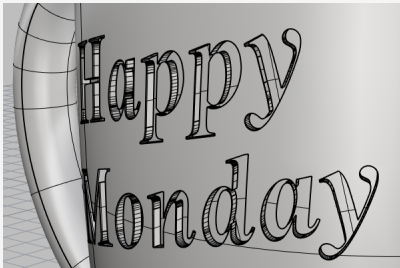


Opération booléenne entre les objets de texte et la tasse

Les opérations booléennes rompent les liens de l'historique. Cliquez sur **Accepter** lorsque vous voyez l'avertissement concernant l'historique.

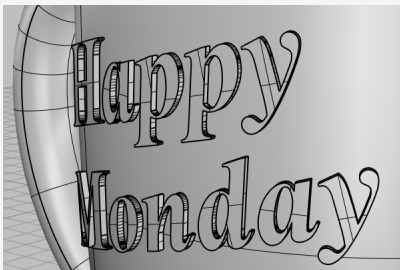
- ▶ Utilisez la commande **Différence Booléenne** pour soustraire les objets de texte de la tasse.

(Solide > Différence)



- ▶ Ou, utilisez la commande **Union Booléenne** pour combiner les objets de texte dans la tasse.

(Solide > Union)



20 - Tutoriel : Blocs - Pièce mécanique

Cet exemple montre comment utiliser Rhino pour modéliser une pièce mécanique simple. Vous apprendrez à :

- Créer des objets d'extrusion
- Faire une différence booléenne entre des formes
- Percer des trous
- Créer un dessin de lignes 2D à partir de formes 3D
- Coter le dessin 2D et modifier le texte de cotation

Pour télécharger le modèle du tutoriel

1. Dans le menu ? de Rhino, cliquez sur **Apprendre à utiliser Rhino** puis sur **Tutoriels et exemples**.
2. Dans le panneau **Tutoriels**, dans **Guide de l'utilisateur**, doublez cliquez sur le fichier **BlocOutil.3dm**.

Créer des formes solides

Commencez par créer deux formes solides de base à partir des courbes de profil qui se trouvent sur les calques **Profil-01** et **Profil-02**.



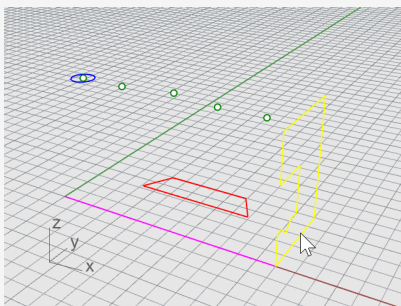
Définir les calques

- ▶ Dans le panneau **Calques**, vérifiez que le calque **Profil-01** est le calque actuel.

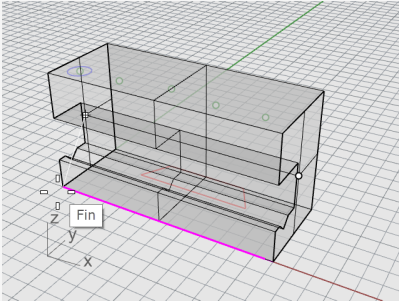


Extruder la courbe de profil

1. Dans le menu **Solide**, cliquez sur **Extruder une courbe plane > Droit**.
2. Activez l'accrochage aux objets **Fin**.
3. À l'invite **Sélectionner les courbes à extruder**, sélectionnez la courbe de profil bleue et appuyez sur **Entrée**.



- À l'invite **Distance de l'extrusion**, définissez les options de la ligne de commande sur **Solide=Oui** et **EffacerOriginal=Non**.
- Accrochez-vous sur la fin de la ligne de construction magenta et cliquez.



La forme extrudée est un solide car elle représente un volume fermé dans l'espace.



Cachez le solide

- ▶ **Sélectionnez** le solide et, dans le menu **Édition**, cliquez sur **Visibilité > Cacher**.



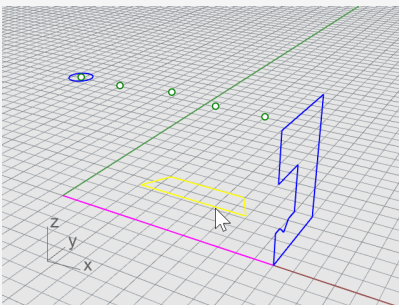
Définir les calques

- ▶ Dans le panneau **Calques**, choisissez **Profil-02** comme calque actuel.



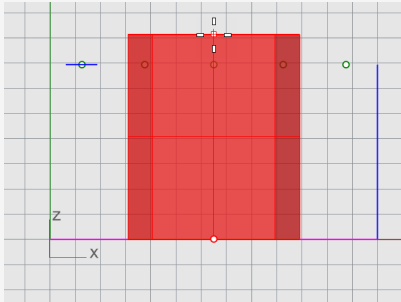
Extruder la courbe de profil

- Sélectionnez** la courbe de profil rouge.

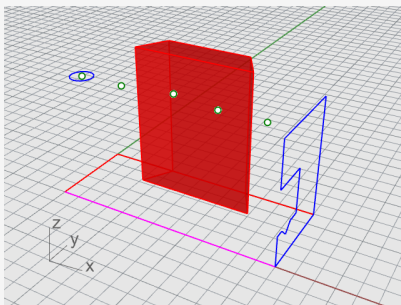


- Dans le menu **Solide**, cliquez sur **Extruder une courbe plane > Droit**.
- À l'invite **Sélectionner les courbes à extruder**, définissez les options de la ligne de commandes sur **Solide=Oui** et **EffacerOriginal=Non**.

4. À l'invite **Distance d'extrusion**, dans la fenêtre **Face**, faites glisser l'extrusion au-dessus de la hauteur de la courbe bleue et cliquez.

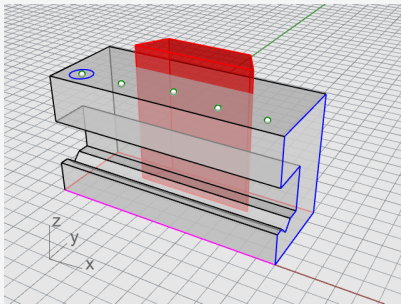


Le solide apparaît sur le calque rouge Profil-02 actuel.



Montrer le solide

- Dans le menu **Édition**, cliquez sur **Visibilité > Montrer**.

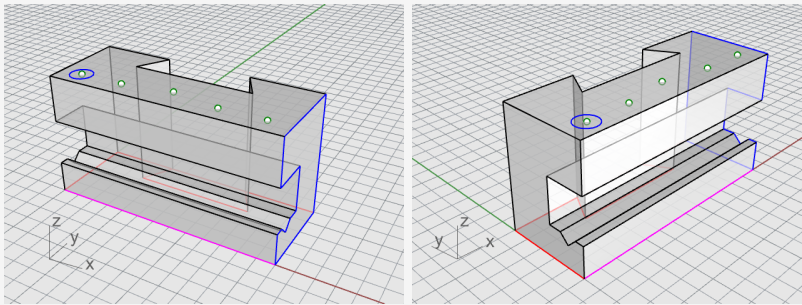




Opération booléenne sur les deux solides

1. Dans le menu **Solide**, cliquez sur **Différence**.
2. À l'invite **Sélectionner les surfaces ou les polysurfaces de base pour la soustraction**, sélectionnez le solide bleu et appuyez sur **Entrée**.
3. À l'invite **Sélectionner les surfaces ou les polysurfaces avec lesquelles réaliser la soustraction**, définissez les options de la ligne de commande sur **EffacerOriginal=Oui**.
4. **Sélectionnez** le solide rouge et appuyez sur **Entrée**.

Le résultat sera un nouveau solide ou une nouvelle polysurface. Une polysurface est un ensemble de surfaces qui peuvent être fermées ou ouvertes. Un solide est un ensemble de surfaces fermées.



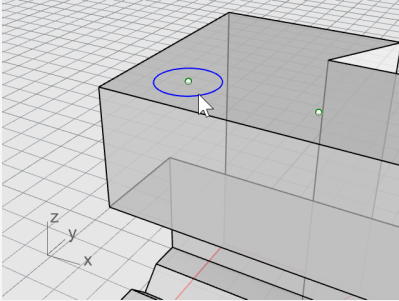
Percer les trous

Un cercle de construction est déjà dessiné pour créer le premier trou.

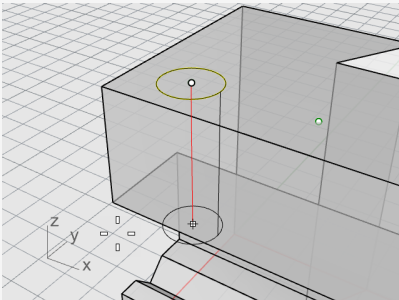


Faire des trous dans les solides

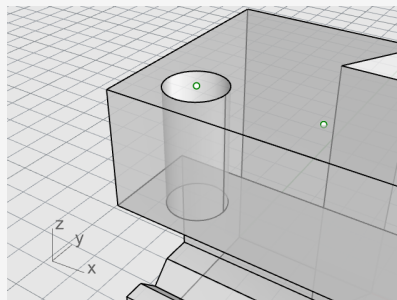
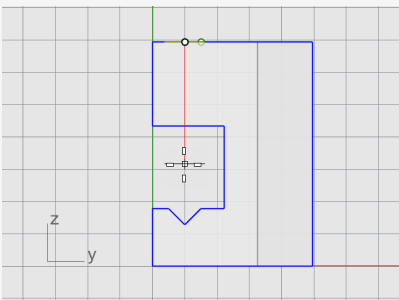
1. **Sélectionnez** le cercle bleu comme le montre l'illustration ci-dessous.



2. Dans le menu **Solide**, cliquez sur **Outils de modification de solides > Trous > Créer un trou**.
3. À l'invite **Sélectionner une surface ou polysurface**, sélectionnez la polysurface grise.
4. À l'invite **Point de la profondeur**, faites glisser le trou sur la partie supérieure de l'objet.



5. Cliquez dans la fenêtre **Droite**.



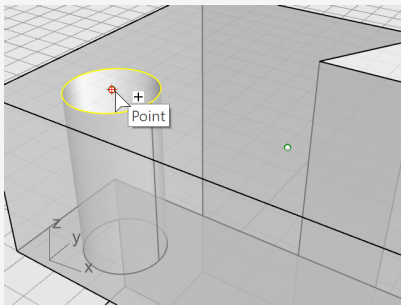
Copier les trous

Lorsque un des trous est percé, vous pouvez copier les autres.

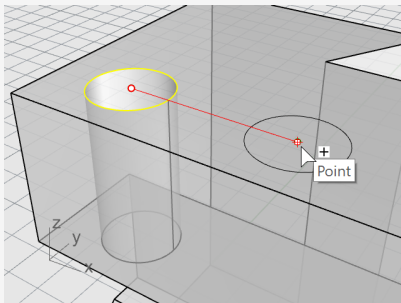


Copier les trous

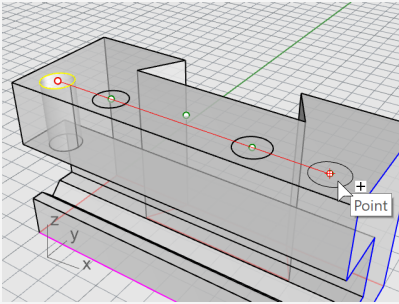
1. Dans le contrôle des **Accrochages**, activez l'accrochage **Point**.
2. Dans le menu **Solide**, cliquez sur **Outils de modification de solides > Trous > Copier des trous**.
3. À l'invite **Sélectionner des trous sur une surface plane**, sélectionnez le premier trou et appuyez sur **Entrée**.
4. À l'invite **Point de départ de la copie**, accrochez-vous sur l'objet ponctuel au centre du premier cercle et cliquez.



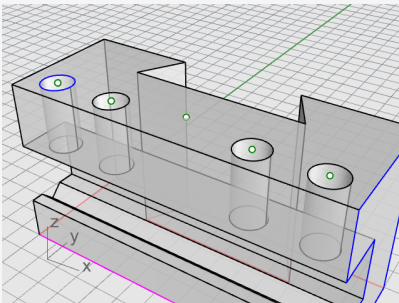
5. À l'invite **Point où copier l'objet**, accrochez-vous sur un autre point représentant le centre du cercle suivant et cliquez.



6. Répétez cette étape pour les deux trous de l'autre côté de la pièce.



N'utilisez pas le point au centre de la pièce.



Créer le trou rond

Le trou central ne traverse pas entièrement la partie supérieure du solide bleu. Il n'y a pas de cercle de référence.

1. Dans le menu **Solide**, cliquez sur **Outils de modification de solides > Trous > Trou rond**.
2. À l'invite **Sélectionner la surface cible**, sélectionnez la surface supérieure du solide gris.
3. À l'invite **Centre**, définissez les options de la ligne de commande comme suit :

Profondeur=0.5

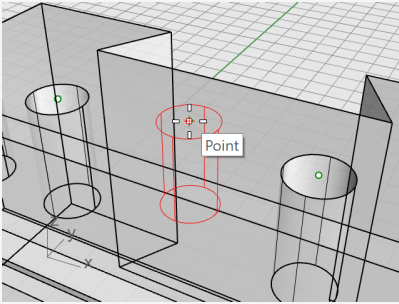
Diamètre=0.312 (Remarque : Si l'option affiche Rayon, cliquez dessus et changez la en Diamètre.)

AnglePointPercée=180

Traverser=Non

Direction=NormalePlanC

4. Accrochez-vous sur l'objet ponctuel au milieu du solide gris pour terminer de créer le trou.



Tester le solide

La polysurface obtenue est un solide fermé. Un solide définit un volume fermé dans l'espace. Les propriétés de l'objet indiqueront si cette pièce est un solide fermé.

1. **Sélectionnez** la pièce.
2. Dans le menu **Édition**, cliquez sur **Propriétés de l'objet (F3)**.
3. Dans le panneau **Propriétés**, cliquez sur le bouton **Infos**.

Dans la fenêtre **Description de l'objet**, vous pourrez voir si l'objet est bien valide et fermé.

Géométrie :

Polysurface valide.

Polysurface solide fermée avec 23 surfaces.

Faire un dessin 2D

La commande **Dessin 2D** génère des lignes 2D à partir d'un solide 3D.



Créer un dessin de lignes 2D

1. **Sélectionnez** la pièce.
2. Dans le menu **Cote**, cliquez sur **Créer un dessin 2D**.
3. Dans la boîte de dialogue **Options de Dessin 2D** :
 Sous **Projection**, sélectionnez **Projection du troisième dièdre**.
 Sous **Options**, sélectionnez **À partir des calques du résultat** et cochez les cases **Bords tangents** **Lignes cachées**.
4. Cliquer sur **Accepter**.

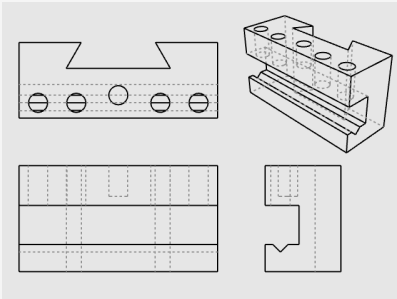
Coter le dessin 2D

Ajoutez des cotes à la pièce en utilisant le dessin 2D.



Définir les calques

1. Dans le panneau **Calques**, choisissez **Cotes** comme calque actuel.
2. Désactivez tous les calques sauf **Cotes** et **Dessin2D**.
3. Dans la colonne **Type de ligne**, pour le calque **Dessin2D > Caché > Courbes**, cliquez sur **Continu**.
4. Dans la boîte de dialogue **Sélectionner un type de ligne**, sélectionnez **Caché**.



Configurer la fenêtre

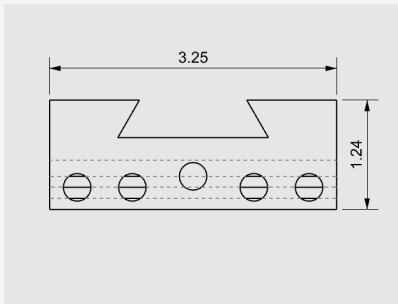
- ▶ Double cliquez sur son titre pour agrandir la fenêtre **Dessus**.



Coter la pièce

1. Dans le menu **Cote**, cliquez sur **Cote linéaire**.
2. Dans le contrôle des **Accrochages**, activez l'accrochage **Fin** et désactivez l'accrochage **Point**.
3. À l'invite **Premier point de la cote**, cliquez sur le coin supérieur gauche de la pièce.
4. À l'invite **Deuxième point de la cote**, cliquez sur le coin inférieur droit de la pièce.
5. À l'invite **Position de la cote**, cliquez pour placer le ligne de la cote.

6. Recommencez pour générer une cote verticale sur la partie droite de la pièce.



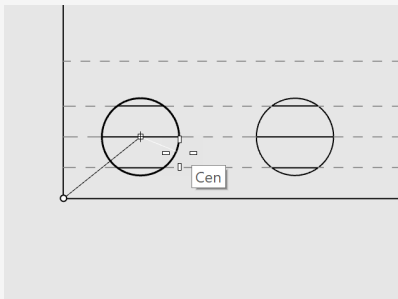
Enchaîner une cote horizontale de la pièce

1. Dans le menu **Cote**, cliquez sur **Cote linéaire**.
2. À l'invite **Premier point de la cote**, définissez l'option de la ligne de commande sur **Continuer=Oui**.

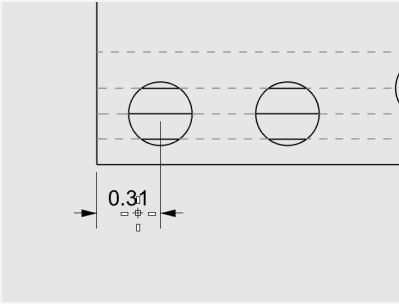
Vous pourrez ainsi créer une suite de cotes.

Conseil : Si la cote actuelle continue une cote précédente, cliquez sur l'option **NouvelleChaîne**.

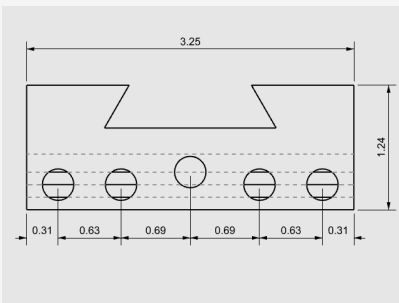
3. À l'invite **Premier point de la cote**, accrochez-vous sur l'extrémité inférieure gauche de la pièce avec l'accrochage **Fin** activé et cliquez.
4. À l'invite **Deuxième point de la cote**, accrochez-vous sur le centre du premier cercle avec l'accrochage **Cen** activé et cliquez.



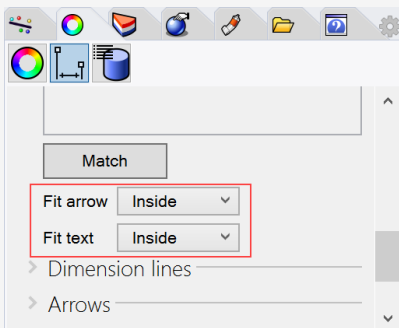
5. À l'invite **Position de la cote**, cliquez en dessous de la pièce.



6. Aux invites **Position de la cote** suivantes, continuez à sélectionner les centres des cercles.
7. Terminez en sélectionnant le sommet inférieur droit de la pièce et appuyez sur **Entrée**.

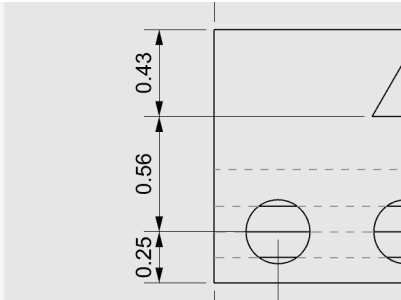


Remarque : Si le texte et les flèches de cotation ne tiennent pas dans les lignes de cotation, vous pouvez régler ce problème plus tard dans les propriétés de la cote. Les propriétés des cotes vous permettent de définir la position du texte et des flèches.



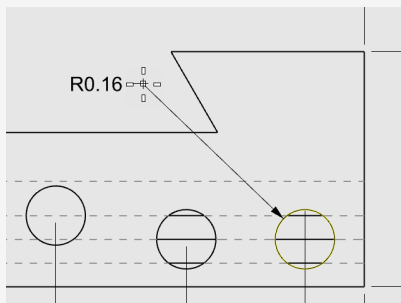
Coter les trous verticalement

- ▶ Recommencez la suite de cotes pour créer les cotes verticales. Cliquez sur l'option **NouvelleChaîne** pour commencer à définir les cotes.



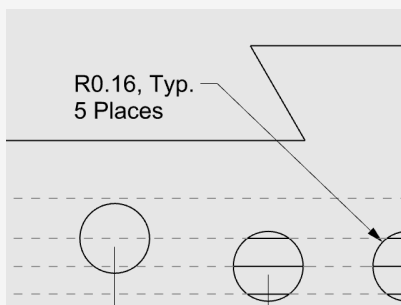
Ajouter des cotes de rayon

1. Dans le menu **Cote**, cliquez sur **Cote de rayon**.
2. À l'invite **Sélectionner la courbe pour la cote de rayon**, sélectionnez le cercle le plus à droite.
3. À l'invite **Position de la cote**, cliquez au-dessus de la pièce.



4. Double cliquez sur le texte de la cote de rayon et dans la case d'édition, ajoutez le texte :

Typ. 5 places.

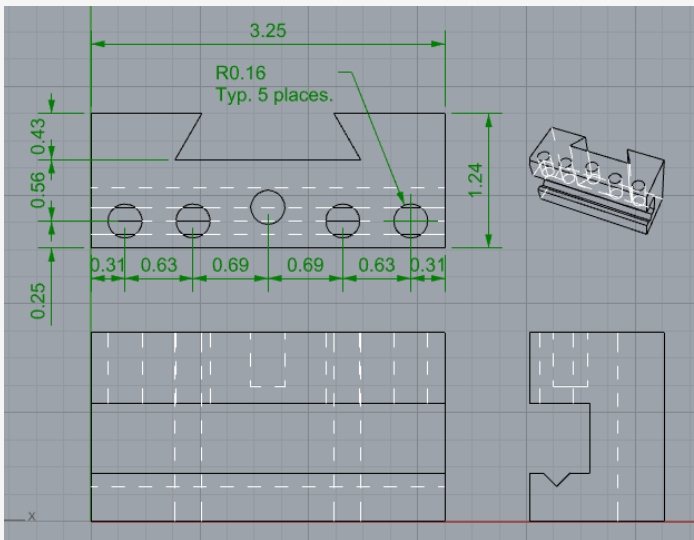


21 - Tutoriel : Mises en page - Cartouche

Cet exemple montre comment utiliser Rhino pour modéliser une pièce mécanique simple. Vous apprendrez à créer une mise en page avec une cartouche en vue de l'impression.

Pour télécharger le modèle du tutoriel

1. Dans le menu ? de Rhino, cliquez sur **Apprendre à utiliser Rhino** puis sur **Tutoriels et exemples**.
2. Dans le panneau **Tutoriels**, dans **Guide de l'utilisateur**, doublez cliquez sur le fichier **BlocOutil_Mise en page.3dm**.

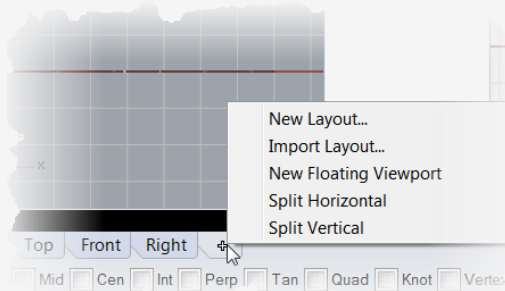


Fenêtre de mise en page

Utilisez une mise en page pour disposer les lignes 2D correctement avant l'impression.

Ajouter une mise en page

1. Dans les **onglets des fenêtres**, cliquez sur l'icône **Ajouter un nouvel onglet** (+).
2. Dans le menu, cliquez sur **Nouvelle mise en page**.



3. Dans la boîte de dialogue **Nouvelle mise en page**, sélectionnez les options suivantes et cliquez sur **Accepter**.

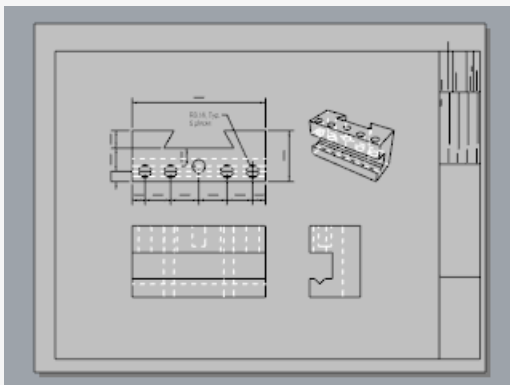
Orientation=*Paysage*

Largeur=*11 pouces*

Hauteur=*8.5 pouces*

Vues détaillées=*1*

Page 1 apparaîtra dans les onglets des fenêtres.



Insérer un cartouche

Dans cette section, vous ajouterez un cartouche et modifierez la taille de la vue détaillée pour qu'elle tienne.



Définir les calques

1. Dans le panneau **Calques**, choisissez **Cartouche** comme calque actuel.
2. Vérifiez que vous êtes dans un espace de mise en page.



Insérer la cartouche

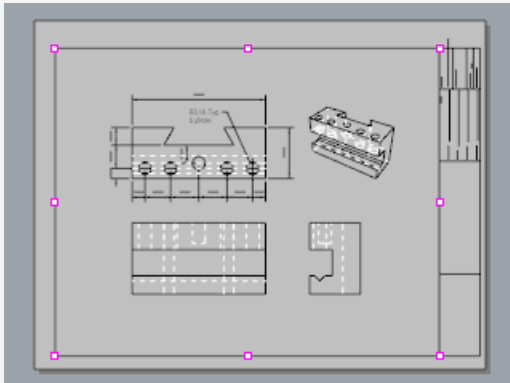
1. Dans le menu **Édition**, cliquez sur **Bloc > Insérer une occurrence de bloc**.
2. Sélectionnez **Ansi_A_TB** dans la liste.
3. Sous **Point d'insertion**, désactivez la case **Invite** et cliquez sur **Accepter**.

Le coin du cartouche sera placé sur l'origine 0,0.

4. **Sélectionnez** la vue détaillée.

Remarque : Double cliquez en dehors du cadre de la vue détaillée pour vous assurer que celle-ci n'est pas active. Cliquez sur le bord de la vue détaillée pour la sélectionner.

5. Dans le menu **Édition**, cliquez sur **Points de contrôle > Activer les points de contrôle**.



6. Faites glisser les points des sommets pour changer la taille de la vue détaillée afin de l'adapter au cartouche.
7. Appuyez sur **Échap** pour désactiver les points de contrôle.



Verrouiller la vue détaillée

1. **Sélectionnez** la vue détaillée.
2. Dans le menu **Édition**, cliquez sur **Propriétés de l'objet (F3)**.
3. Dans le panneau **Propriétés**, à la section **Vue détaillée**, sous **Valeur d'échelle**, définissez les options **pouces sur la page** et **pouces dans le modèle** sur **1.0**.
4. Cochez la case **Verrouillé**.
Vous éviterez ainsi de déplacer ou de zoomer lorsque la vue détaillée est active et les dessins resteront correctement placés.



Ajouter des largeurs d'impression

1. Dans le panneau Calques, cliquez sur **Défaut** dans la colonne **Largeur d'impression** et définissez les valeurs suivantes :

Cote=0.35

Cartouche=0.5

Dessin2D > Visible > Courbes=0.70

Remarque : Dans le menu **Vue**, cliquez sur **Aperçu avant impression** pour afficher les largeurs d'impression dans les fenêtres.

